



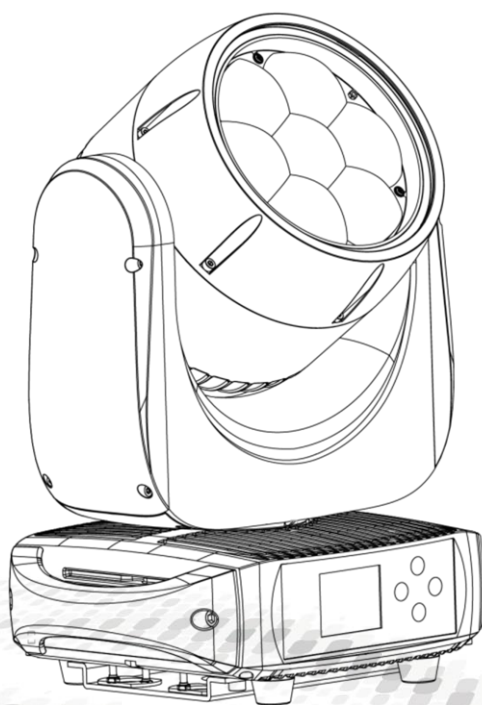
创意源于追求  
Own Idea Of Lighting

# 海王星摇头染色 300RC

## 使用手册



海王星摇头染色 300RC  
SS9662



MODEL: SS9662XLEM



广州市雅江光电设备有限公司  
Guangzhou Yajiang Photoelectric Equipment Co., Ltd.  
电话/Tel: 020-86947788 邮箱/E-mail: sales@yajiang.cn  
传真/Fax: 020-86943773 网址/Website: www.yajiang.cn

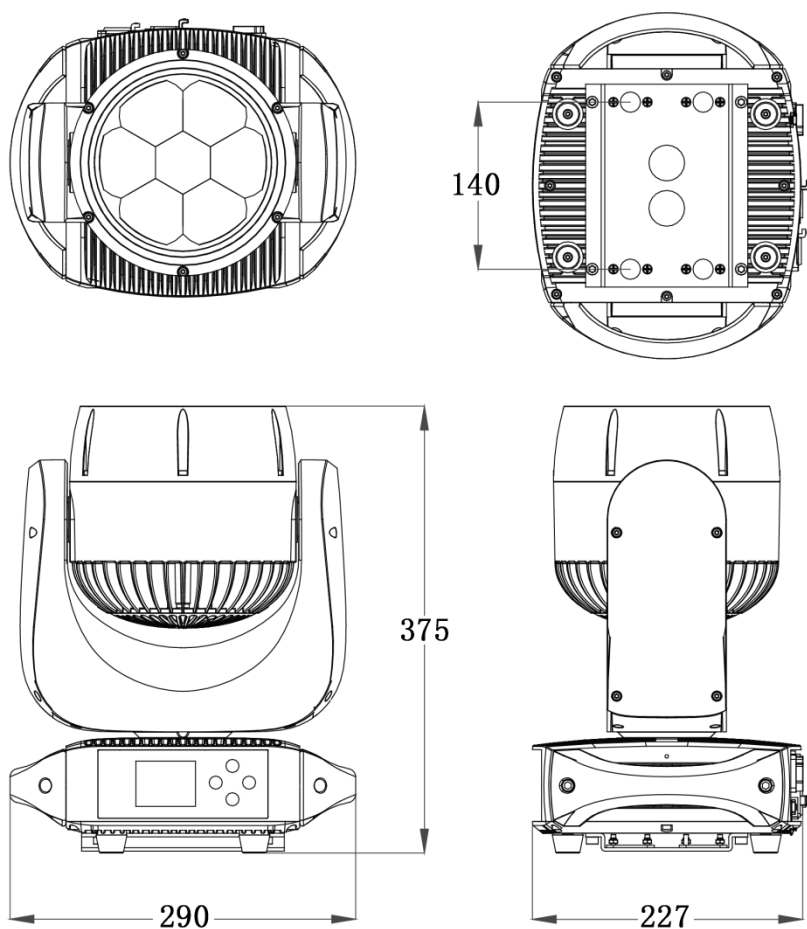
Since 1985

# 1 产品技术参数

## 1.1 产品技术参数

产品型号	SS9662XLEM
灯珠颜色	7PCS*40W RRGBL
光学角度	光束角: 3.5°~35°, 光斑角: 5°~45°
灯具功率	320W
控制协议	DMX512, RDM, W-DMX (可选)
工作电压	AC100~240V,50/60Hz
输入电流	110V/3A,220V/1.5A
防护等级	IP65
环境温度	-20°C~45°C
尺寸	290x227x375mm
重量	10kg

## 尺寸图



## 1.2 安全警告

### 重要提醒

- 此设备安装与维护有关的人员必须由合格的专业人员安装
- 本灯具出厂前已经过严格检验合格后才能出厂。
- 为确保这些条件的正常和安全操作，用户必须遵守此说明书以下安全规定和注意事项。
- 生产厂家将不对任何未按此说明书正常操作使用和未经许可则私自更改设备所引起的任何事故和损失负责。



- 特别注意电源电压与主机标示电压是否一致，确保使用电压在技术参数标识的电压范围内。
- 如果手湿了，不要触摸电源线。
- 在使用连接 110V~220V 交流电前先检查确保电源开关插座接地线良好。本灯必须接地线为黄/绿双色。
- 电气连接、维修和保养必须由合格的员工进行。
- 为确保电源线不会被锋利的边缘压弯或损坏。定时检查设备和电源线。
- 当设备不在使用中或清洁前，请务必断开电源。只能在插头处拔电源线。切勿拉动电源线拔出插头。
- 不要在短时间内打开和关闭灯具，因为这样会缩短灯具的寿命。
- 在初始启动期间，可能会产生一些烟雾或气味。这是一个正常的过程，不一定意味着设备有缺陷。
- 更换保险丝时，仅使用相同类型和额定值的灯和保险丝。
- 灯具上的镜片损坏后必须更换，会导致灯具功能受损，例如有裂缝或者深度划痕。
- 悬挂灯具时，必须验证设施及灯钩能承受最少灯具的 10 倍重量
- 只有在检查了外壳是否牢固关闭以及所有螺钉是否紧固后，务必使合适的安全保险绳正确的固定在灯具，能操作灯具。
- 不得超过 45°C 的最高环境温度。如果环境温度（TA）超过 45°C（115°F），请勿操作产品。



在操作过程中，产品外壳表面最高可达 70°C（158°F）。避免人员和材料接触。  
不要将产品安装在有意外接触风险的地方。处理前，让产品冷却至少 15 分钟。



- 远离易燃材料
- 保持所有可燃材料（如织物、木材、纸张）至少 500mm（20 in.）
- 确保产品周围有自由无阻的气流。风扇和通风口周围的最小间隙为 150mm（6 in.）。
- 请勿照射产品 3m（10ft）范围内的表面。
- 请勿安装额定值高于产品中最初安装的保险丝。
- 不要将滤光片、面罩或其他材料粘在光学部件上。
- 如果灯具看起来异常热，有熔化或冒烟的迹象，立即断开灯具电源，让其冷却。没有防热安全手套，请勿触摸灯具。保持灯具远离易燃和可燃材料。



**不要直视光源！**  
**视网膜损伤风险-可能导致失明！**

### 避免灯具损坏:

- 不要将灯具的前部指向太阳或其他强光源。前透镜像放大镜一样聚焦和集中光线。
- 强光可导致灯具内部损坏、部件熔化或在几秒钟内引发内部火灾。

### 为避免强光源的问题:

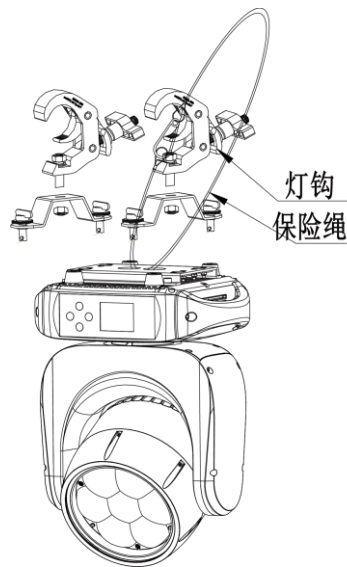
- 请勿将灯具正面暴露在阳光或任何其他强光源下，避免将其他大功率光束直接指向灯具。
- 不要将来自一个照明设备的光束直接聚焦到另一个照明设备上。
- 对于日光下的室外应用，即使不使用时，也要确保任何灯具的正面受到遮挡或远离太阳。
- 不要将产品暴露在高温下（例如来自其他照明设备）。

## 2 安装

### 2.1 装置

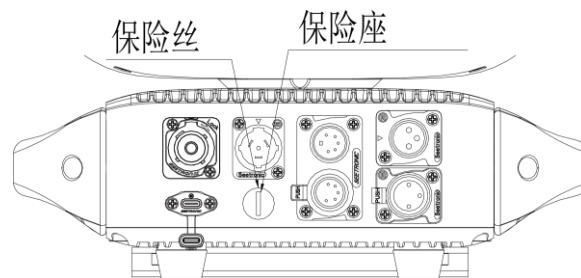
#### 吊挂安装

- 在安装设备的时候一定要远离易燃物品（装饰材料等），根其保持至少 0.5 米的距离。
- 在吊挂使用时，务必安装一根保险绳，其重量至少是灯具重量的 10 倍。
- 在吊挂使用时，固定灯具的装置必须用至少可以承受灯具重量 10 倍的安装架。
- 如图所示，保险绳需要穿过灯具保险绳孔和安装架，确保连接灯具的结构牢固。
- 灯钩使用 M12 螺丝拧紧固定在快速锁中间的  $\phi 13$  孔中。



### 2.2 更换保险丝

- 先用螺丝刀把保险座拆出来；
- 把旧的保险丝从保险座里拔出来；
- 把新的保险丝装进保险座中；
- 最后将保险座装回原来的位置。



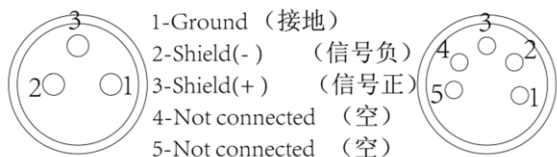
## 2.3 电源连接

- 本产品使用输入输出电源线为 1.5 平方毫米铜芯线,电源线串联时,使用 220V 交流电源时不能超过 4 台灯,使用 110V 交流电源时不能超过 2 台灯。
- 本产品输入电压可以在 AC100-240V,50/60Hz 范围内工作。
- 在欧洲或中国,火线(L)须是(棕)色,零线(N)须是(蓝)色,接地线须是(黄)色或(黄绿双)色。在美洲地区,火线(L)须是(黑)色,零线(N)须是(白)色,接地线须是(绿)色或(黄绿双)色。

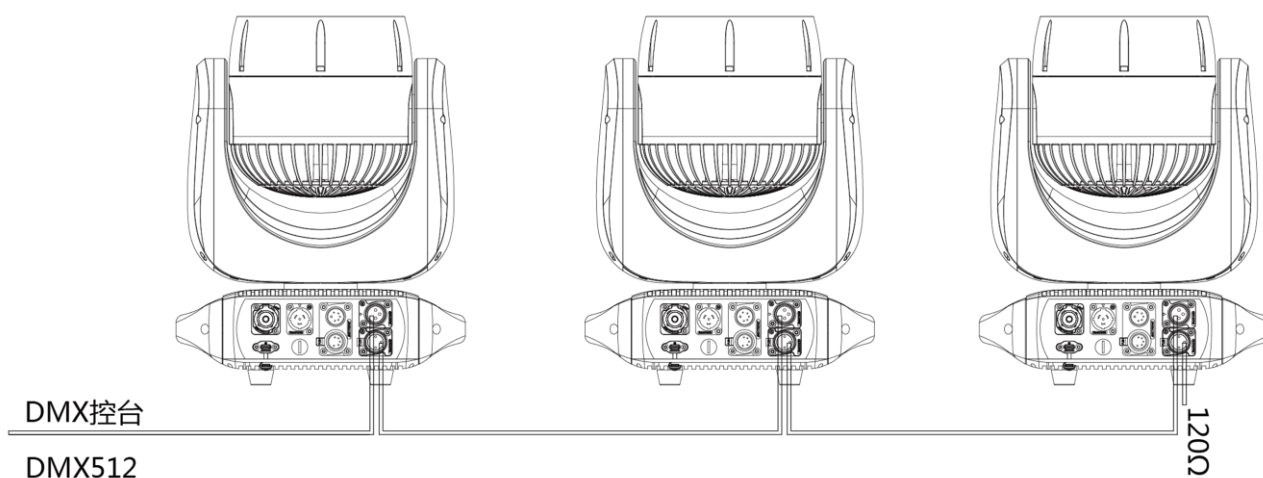
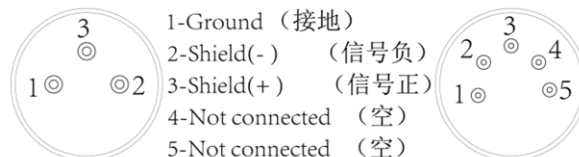
## 2.4 信号连接

- 将 DMX512 控台连接到灯具上,需要一根 DMX512 信号线才能连接到 DMX512 控台。该灯具具有 3/5 针卡侬插,用于输入和输出信号。
- DMX 通道模式是有 N 个通道,灯具的地址码设置如 1, (NX1)+1, (NX2)+1, (NX3)+1, ...。
- DMX 地址码可以是 001 到 512 之间的任意数值。
- 为了避免灯具 DMX512 信号受到干扰,请在灯具 DMX512 输出信号接上一个终端器,即在最后一台灯具的输出信号卡侬插上插入一个在 2、3 针脚之间焊上一个 120Ω 电阻。

DMX输出  
卡侬插信号接口

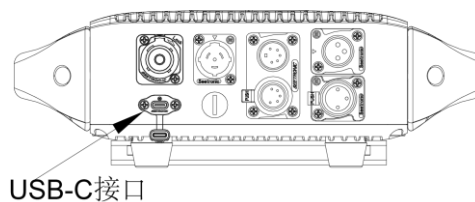


DMX输入  
卡侬插信号接口



## 2.5 更新软件

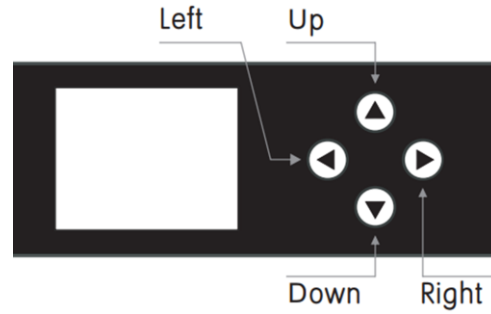
- 使用 USB-C 接口更新软件步骤:  
1、将 USB-C U 盘插入 USB-C 接口  
2、在菜单中找到“升级软件”进入后,找到对应的软件,点击确认



# 3 操作方法

## 3.1 按键操作

- ◆ LEFT: 主菜单选择或返回上一级菜单;
- ◆ RIGHT: 选择确定;
- ◆ UP: 菜单选择或参数递增;
- ◆ DOWN: 菜单选择或参数递减;
- ◆ 显示屏及按键会自动倒转
- ◆ 锁屏开机密码: 长按 LEFT 键 5s, 亮屏后输入 UP\DOWN\UP\DOWN



## 3.2 显示菜单

地址码	001 - 512(默认 001)		DMX 地址码设置(根据通道模式最高限制)
通道模式	HSIC 模式		DMX 通道模式选择
	基础模式		
	标准模式		
	扩展模式		
	CMY 模式		
	像素模式		
运行模式	DMX512 (默认)		DMX512 信号
	自走模式		自走程序效果
	场景 1		自编程 EDIT 1 效果
	场景 2		自编程 EDIT 2 效果
设置	水平反转	关闭	水平方向旋转选择
		开启	
	垂直反转	关闭	垂直方向旋转选择
		开启	
	风机模式	静音模式	静音模式, 风机转速最慢
		全功率模式	全功率模式, 风机转速最快
		自动模式 (默认)	自动模式, 风机随温度变化
	XY 黑场	关闭	水平垂直转动时黑场
		开启	
	变焦范围	方形	变焦范围
		圆形	
	调光速度	慢速 (默认)	调光曲线旋转, OFF 关闭, DIM4 最慢
		关闭	
	刷新频率	1200Hz (默认)	刷新频率选择
2400Hz			
4000Hz			
6000Hz			
25000Hz			
无 DMX 信号	保持 (默认)	失去 DMX 信号后保持 DXM 最后的状态	
	黑场	失去 DMX 信号后黑场	
屏保时间	关	显示屏常亮	

		30 秒（默认）		不操作按键侯 30s 灭屏	
		1 分钟		不操作按键侯 1min 灭屏	
		2 分钟		不操作按键侯 2min 灭屏	
显示屏锁		关闭		按键锁关	
		开启（默认）		按键锁开（密码 UP/DOWN/UP/DOWN）	
参数上传		否		参数上传	
		是		参数不上传	
恢复出厂设置		恢复默认	****	恢复出厂设置	
		清除场景 1	****	清除编辑场景 EDIT 1	
		清除场景 2	****	清除编辑场景 EDIT 2	
		无线隐藏	是	菜单 WDMX RESET 和 SIGNAL 隐藏	
	否		菜单 WDMX RESET 和 SIGNAL 显示		
XY 编码器		关闭		开启后水平垂直自动纠正位置	
		开启（默认）			
无线复位		否		不复位	
		是		无线复位	
信号转接		仅有线		仅有线	
		仅无线		仅无线	
		无线转有线		无线转有线	
语言	****	中文		语言设置	
		英文			
颜色校正		全功率		全功率模式	
	手动校正	红色	0-255	全亮颜色校正模式	
		绿色	0-255		
		蓝色	0-255		
		白色	0-255		
	工厂校正		工厂校正模式		
场景编辑	场景 1-2	程序 1-10	水平	0-255	自编程效果 EDIT 1/ EDIT 2 STEP 1-30 为自编程效果 EDIT 1/2 程序编辑
			垂直	0-255	
			变焦	0-255	
			红色	0-255	
			绿色	0-255	
			蓝色	0-255	
			草绿色	0-255	
			频闪	0-255	
			色卡	0-255	
			色温	0-255	
			光圈红色	0-255	
			光圈绿色	0-255	
			光圈蓝色	0-255	

			时间	0-255	
			运行	是/否	场景运行/场景不运行
静态测试	自动测试				自动测试通道
	通道测试	水平	0-255		手动控制通道
		垂直	0-255		
		变焦	0-255		
		红色	0-255		
		绿色	0-255		
		蓝色	0-255		
		草绿色	0-255		
		频闪	0-255		
		色卡	0-255		
		色温	0-255		
		光圈红色	0-255		
		光圈绿色	0-255		
		光圈蓝色	0-255		
工厂调试	关闭	工厂调试模式，复位后起作用。			
	开启	YES 进入，NO 不进入			
复位	全部复位	全部复位			
	XY 复位	水平和垂直复位			
	其它复位	调变焦、棱镜、雾化复位			
调试	****	水平	±127		
		垂直	±127		
信息	灯具使用时间				灯具使用时间
	光源使用时间				LED 光源使用时间
	温度				光源温度
	软件版本				软件版本信息
	RDM	灯具 UID	0x388Axxxxxxxx		灯具 RDM ID
		灯具名称	灯具名称		
	系统错误	存储 IC			记忆 IC
		角度传感器			角度传感器
		X 磁铁			X 磁铁
		X 编码器			X 编码器
		X 驱动 IC			X 驱动 IC
		Y 磁铁			Y 磁铁
		Y 编码器			Y 编码器
Y 驱动 IC			Y 驱动 IC		
温控 IC				温控 IC	
升级软件					
本产品菜单涉及到的密码都是 <UP>, <DOWN>, <UP>, <DOWN>, <ENTER>					



# 4 使用 DMX512 控台

## 4.1 DMX 通道表

HSIC 模式(20CH)	通道值	功能
CH.1	0-255	水平
CH.2	0-255	水平微调
CH.3	0-255	垂直
CH.4	0-255	垂直微调
CH.5	0-255	XY 速度
CH.6	0-255	亮度
CH.7	0-255	色调
CH.8	0-255	色调微调
CH.9	0-255	饱和度
CH.10	色温	
	0-9	无效
	10	1800K
	25	2200K
	40	2700K
	55	3000K
	70	3200K
	85	4000K
	100	4500K
	115	5000K
	130	5600K
	145	6000K
	160	6500K
	175	7000K
	190	8000K
205	10000K	
255	10000K	
CH.11	频闪	
	0-9	空白
	10-99	频闪从慢到快
	100-109	无效
	110-179	雷电频闪
	180-189	无效
190-255	随机频闪	
CH.12	0-255	变焦
CH.13	0-255	灯带红色
CH.14	0-255	灯带绿色
CH.15	0-255	灯带蓝色
CH.16	灯带内置颜色	
	000-009	无效
	010-014	红色
	015-019	绿色
	020-024	蓝色

	025-029	黄色
	030-034	玫红色
	035-039	青色
	040-044	白光
	045-049	紫蓝色
	050-054	浅蓝色
	055-059	酒红色
	060-064	苍翠绿
	065-069	草绿
	070-074	丁香蓝
	075-079	苔绿色
	080-084	紫罗兰
	085-089	丁香红
	090-094	紫红色
	095-099	绿褐色
	100-104	苍绿色
	105-109	宝石红色
	110-114	火焰红
	115-119	桔红色
	120-124	粉红色
	125-129	蜜黄色
	130-134	淡粉色
	135-139	深橙色
	140-144	柠檬黄
	145-149	金黄色
	150-154	粉橘色
	155-159	橘红色
	160-164	浅橙黄
	165-169	亮橙色
	170-174	亮黄色
	175-179	无效
	180-248	停止内置效果
	249-255	无效
CH.17	灯带内置效果	
	0-9	无效
	10-23	效果 1
	24-37	效果 2
	38-51	效果 3
	52-65	效果 4
	66-79	效果 5
	80-93	效果 6
	94-107	效果 7
	108-121	效果 8
	122-135	效果 9
	136-149	效果 10
	150-163	效果 11

	164-177	效果 12
	178-191	效果 13
	192-205	效果 14
	206-219	效果 15
	220-233	效果 16
	234-247	效果 17
	248-255	无效
CH.18	0-255	灯带速度由慢到快
CH.19	0-255	灯带亮度
CH.20	控制（停顿 3s 后执行）	
	0-10	空白
	11-20	XY 黑场开启
	21-30	XY 黑场关闭
	31-40	水平反转
	41-50	垂直反转
	51-60	水平垂直反转关闭
	61-70	风机静音模式
	71-80	风机全功率模式
	81-90	风机自动模式
	91-100	无效
	101-110	调光慢速
	111-120	调光关闭
	121-150	无效
	151-160	1200Hz
	161-170	2400Hz
	171-180	4000Hz
	181-190	6000Hz
	191-200	25000Hz
	201-210	全部复位
211-220	XY 复位	
221-230	变焦复位	
231-255	无效	

基础模式(18CH)	标准模式(20CH)	扩展模式(27CH)	通道值	功能
CH.1	CH.1	CH.1	0-255	水平
		CH.2	0-255	水平微调
CH.2	CH.2	CH.3	0-255	垂直
		CH.4	0-255	垂直微调
CH.3	CH.3	CH.5	0-255	XY 速度
CH.4	CH.4	CH.6	0-255	红色
		CH.7	0-255	红色微调
CH.5	CH.5	CH.8	0-255	绿色
		CH.9	0-255	绿色微调
CH.6	CH.6	CH.10	0-255	蓝色
		CH.11	0-255	蓝色微调
CH.7	CH.7	CH.12	0-255	草绿色

		CH.13	0-255	草绿色微调
CH.8	CH.8	CH.14	0-255	亮度
		CH.15	0-255	亮度微调
CH.9	CH.9	CH.16	频闪	
			0-9	空白
			10-99	频闪从慢到快
			100-109	无效
			110-179	雷电频闪
			180-189	无效
			190-255	随机频闪
	CH.10	CH.17	色卡	
			0-10	无效
			11-255	色卡颜色（详细见附件一）
	CH.11	CH.18	色温	
			0-9	无效
			10	1800K
			25	2200K
			40	2700K
			55	3000K
			70	3200K
			85	4000K
			100	4500K
			115	5000K
			130	5600K
			145	6000K
			160	6500K
			175	7000K
			190	8000K
205	10000K			
255	10000K			
CH.10	CH.12	CH.19	0-255	变焦
CH.11	CH.13	CH.20	0-255	灯带红色
CH.12	CH.14	CH.21	0-255	灯带绿色
CH.13	CH.15	CH.22	0-255	灯带蓝色
CH.14	CH.16	CH.23	灯带内置颜色	
			000-009	无效
			010-014	红色
			015-019	绿色
			020-024	蓝色
			025-029	黄色
			030-034	玫红色
			035-039	青色
			040-044	白光
			045-049	紫蓝色
			050-054	浅蓝色
			055-059	酒红色

			060-064	苍翠绿
			065-069	草绿
			070-074	丁香蓝
			075-079	苔绿色
			080-084	紫罗兰
			085-089	丁香红
			090-094	紫红色
			095-099	绿褐色
			100-104	苍绿色
			105-109	宝石红色
			110-114	火焰红
			115-119	桔红色
			120-124	粉红色
			125-129	蜜黄色
			130-134	淡粉色
			135-139	深橙色
			140-144	柠檬黄
			145-149	金黄色
			150-154	粉橘色
			155-159	橘红色
			160-164	浅橙黄
			165-169	亮橙色
			170-174	亮黄色
			175-179	无效
			180-248	停止内置效果
			249-255	无效
CH.15	CH.17	CH.24	<b>灯带内置效果</b>	
			0-9	无效
			10-23	效果 1
			24-37	效果 2
			38-51	效果 3
			52-65	效果 4
			66-79	效果 5
			80-93	效果 6
			94-107	效果 7
			108-121	效果 8
			122-135	效果 9
			136-149	效果 10
			150-163	效果 11
			164-177	效果 12
			178-191	效果 13
			192-205	效果 14
			206-219	效果 15
			220-233	效果 16
234-247	效果 17			
			248-255	无效

CH.16	CH.18	CH.25	0-255	灯带速度由慢到快
CH.17	CH.19	CH.26	0-255	灯带亮度
CH.18	CH.20	CH.27	控制（停顿 3s 后执行）	
			0-10	空白
			11-20	XY 黑场开启
			21-30	XY 黑场关闭
			31-40	水平反转
			41-50	垂直反转
			51-60	水平垂直反转关闭
			61-70	风机静音模式
			71-80	风机全功率模式
			81-90	风机自动模式
			91-100	无效
			101-110	调光慢速
			111-120	调光关闭
			121-150	无效
			151-160	1200Hz
			161-170	2400Hz
			171-180	4000Hz
			181-190	6000Hz
191-200	25000Hz			
201-210	全部复位			
211-220	XY 复位			
221-230	变焦复位			
231-255	无效			

CMY 模式(21CH)	通道值	功能
CH.1	0-255	水平
CH.2	0-255	水平微调
CH.3	0-255	垂直
CH.4	0-255	垂直微调
CH.5	0-255	XY 速度
CH.6	0-255	青色
CH.7	0-255	玫红色
CH.8	0-255	黄色
CH.9	0-255	亮度
CH.10	频闪	
	0-9	空白
	10-99	频闪从慢到快
	100-109	无效
	110-179	雷电频闪
	180-189	无效
	190-255	随机频闪
CH.11	色卡	
	0-10	无效
	11-255	色卡颜色（详细见附件一）

CH.12	色温	
	0-9	无效
	10	1800K
	25	2200K
	40	2700K
	55	3000K
	70	3200K
	85	4000K
	100	4500K
	115	5000K
	130	5600K
	145	6000K
	160	6500K
	175	7000K
	190	8000K
205	10000K	
255	10000K	
CH.13	0-255	变焦
CH.14	0-255	灯带红色
CH.15	0-255	灯带绿色
CH.16	0-255	灯带蓝色
CH.17	灯带内置颜色	
	000-009	无效
	010-014	红色
	015-019	绿色
	020-024	蓝色
	025-029	黄色
	030-034	玫红色
	035-039	青色
	040-044	白光
	045-049	紫蓝色
	050-054	浅蓝色
	055-059	酒红色
	060-064	苍翠绿
	065-069	草绿
	070-074	丁香蓝
	075-079	苔绿色
	080-084	紫罗兰
	085-089	丁香红
	090-094	紫红色
	095-099	绿褐色
	100-104	苍绿色
	105-109	宝石红色
	110-114	火焰红
115-119	桔红色	
120-124	粉红色	

	125-129	蜜黄色
	130-134	淡粉色
	135-139	深橙色
	140-144	柠檬黄
	145-149	金黄色
	150-154	粉橘色
	155-159	橘红色
	160-164	浅橙黄
	165-169	亮橙色
	170-174	亮黄色
	175-179	无效
	180-248	停止内置效果
	249-255	无效
CH.18	<b>灯带内置效果</b>	
	0-9	无效
	10-23	效果 1
	24-37	效果 2
	38-51	效果 3
	52-65	效果 4
	66-79	效果 5
	80-93	效果 6
	94-107	效果 7
	108-121	效果 8
	122-135	效果 9
	136-149	效果 10
	150-163	效果 11
	164-177	效果 12
	178-191	效果 13
	192-205	效果 14
	206-219	效果 15
	220-233	效果 16
234-247	效果 17	
248-255	无效	
CH.19	0-255	灯带速度由慢到快
CH.20	0-255	灯带亮度
CH.21	<b>控制（停顿 3s 后执行）</b>	
	0-10	空白
	11-20	XY 黑场开启
	21-30	XY 黑场关闭
	31-40	水平反转
	41-50	垂直反转
	51-60	水平垂直反转关闭
	61-70	风机静音模式
	71-80	风机全功率模式
	81-90	风机自动模式
	91-100	无效



101-110	调光慢速
111-120	调光关闭
121-150	无效
151-160	1200Hz
161-170	2400Hz
171-180	4000Hz
181-190	6000Hz
191-200	25000Hz
201-210	全部复位
211-220	XY 复位
221-230	变焦复位
231-255	无效

像素模式(24CH)	通道值	功能
CH.1	0-255	水平
CH.2	0-255	水平微调
CH.3	0-255	垂直
CH.4	0-255	垂直微调
CH.5	0-255	XY 速度
CH.6	0-255	变焦
CH.7	0-255	灯带红色
CH.8	0-255	灯带绿色
CH.9	0-255	灯带蓝色
CH.10	灯带内置颜色	
	000-009	无效
	010-014	红色
	015-019	绿色
	020-024	蓝色
	025-029	黄色
	030-034	玫红色
	035-039	青色
	040-044	白光
	045-049	紫蓝色
	050-054	浅蓝色
	055-059	酒红色
	060-064	苍翠绿
	065-069	草绿
	070-074	丁香蓝
	075-079	苔绿色
	080-084	紫罗兰
	085-089	丁香红
	090-094	紫红色
	095-099	绿褐色
100-104	苍绿色	
105-109	宝石红色	
110-114	火焰红	

	115-119	桔红色
	120-124	粉红色
	125-129	蜜黄色
	130-134	淡粉色
	135-139	深橙色
	140-144	柠檬黄
	145-149	金黄色
	150-154	粉橘色
	155-159	橘红色
	160-164	浅橙黄
	165-169	亮橙色
	170-174	亮黄色
	175-179	无效
	180-248	停止内置效果
	249-255	无效
CH.11	<b>灯带内置效果</b>	
	0-9	无效
	10-23	效果 1
	24-37	效果 2
	38-51	效果 3
	52-65	效果 4
	66-79	效果 5
	80-93	效果 6
	94-107	效果 7
	108-121	效果 8
	122-135	效果 9
	136-149	效果 10
	150-163	效果 11
	164-177	效果 12
	178-191	效果 13
	192-205	效果 14
	206-219	效果 15
	220-233	效果 16
	234-247	效果 17
248-255	无效	
CH.12	0-255	灯带速度由慢到快
CH.13	0-255	灯带亮度
CH.14	<b>控制（停顿 3s 后执行）</b>	
	0-10	空白
	11-20	XY 黑场开启
	21-30	XY 黑场关闭
	31-40	水平反转
	41-50	垂直反转
	51-60	水平垂直反转关闭
	61-70	风机静音模式
71-80	风机全功率模式	

	81-90	风机自动模式
	91-100	无效
	101-110	调光慢速
	111-120	调光关闭
	121-150	无效
	151-160	1200Hz
	161-170	2400Hz
	171-180	4000Hz
	181-190	6000Hz
	191-200	25000Hz
	201-210	全部复位
	211-220	XY 复位
	221-230	变焦复位
	231-255	无效
CH.15	0-255	亮度
CH.16	频闪	
	0-9	空白
	10-99	频闪从慢到快
	100-109	无效
	110-179	雷电频闪
	180-189	无效
	190-255	随机频闪
CH.17	0-255	红色 1
CH.18	0-255	绿色 1
CH.19	0-255	蓝色 1
CH.20	0-255	草绿色 1
CH.21	0-255	红色 2
CH.22	0-255	绿色 2
CH.23	0-255	蓝色 2
CH.24	0-255	草绿色 2

# 附件一

预设颜色	数值	色卡名称		X 坐标	Y 坐标
	0-10	无效			
	11-15	空白	空白	0.407	0.321
色卡 1	16-20	R40	粉红色	0.499	0.321
色卡 2	21-25	L24	鲜红色	0.561	0.296
色卡 3	26-30	L164	深红色	0.659	0.302
	31-35	空白	空白	0.389	0.344
	36-40	空白	空白	0.448	0.353
色卡 4	41-45	L08	橙红色	0.498	0.347
色卡 5	46-50	L25	赤红色	0.566	0.359
	51-55	空白	空白	0.37	0.335
色卡 6	56-60	L237	赤黄色	0.43	0.365
色卡 7	61-65	R321	金黄色	0.477	0.406
色卡 8	66-70	L652	深黄色	0.535	0.399
	71-75	空白	空白	0.34	0.363
色卡 9	76-80	L765	黄色	0.389	0.412
色卡 10	81-85	L513	稻黄色	0.38	0.447
	86-90	空白	空白	0.41	0.502
	91-95	空白	空白	0.324	0.388
	96-100	空白	空白	0.318	0.44
	101-105	空白	空白	0.234	0.543
色卡 11	106-110	L90	深绿色	0.184	0.641
	111-115	空白	空白	0.286	0.37
色卡 12	116-120	R92	松石绿	0.235	0.36
	121-125	空白	空白	0.185	0.459
	126-130	空白	空白	0.162	0.496
	131-135	空白	空白	0.3	0.318
色卡 13	136-140	L728	青绿色	0.256	0.302
色卡 14	141-145	L117	青蓝色	0.223	0.278
色卡 15	146-150	L354	蓝色	0.173	0.265
	151-155	空白	空白	0.284	0.284
色卡 16	156-160	L501	新蓝色	0.246	0.249
色卡 17	161-165	L174	深青蓝色	0.204	0.205
	166-170	空白	空白	0.159	0.158
	171-175	空白	空白	0.288	0.254
	176-180	空白	空白	0.24	0.183
色卡 18	181-185	L142	浅紫色	0.209	0.148
	186-190	空白	空白	0.177	0.07
	191-195	空白	空白	0.335	0.289
色卡 19	196-200	L794	亮粉色	0.335	0.251
色卡 20	201-205	L328	深粉色	0.335	0.18
	206-210	空白	空白	0.327	0.138
	211-215	空白	空白	0.35	0.318
色卡 21	216-220	L127	烟熏粉	0.397	0.265
色卡 22	221-225	L192	肉粉色	0.41	0.237
	226-230	空白	空白	0.465	0.193
	231-235	空白	空白	0.378	0.324
色卡 23	236-240	L157	粉色	0.457	0.272
色卡 24	241-245	R332	樱桃粉色	0.489	0.295
	246-250	空白	空白	0.57	0.263
	251-255	无效			