



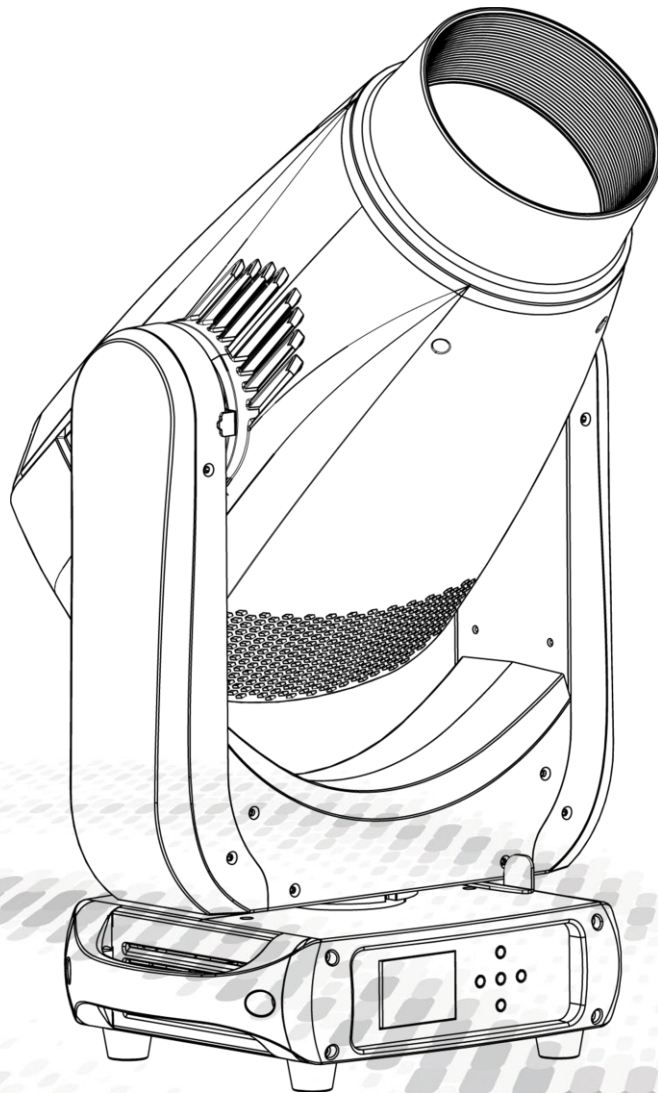
创意源于追求  
Own Idea Of Lighting

# PLUTO 550 HYBRID

## 使用手册



PLUTO 550 HYBRID  
SS9171



MODEL: SS9171SC



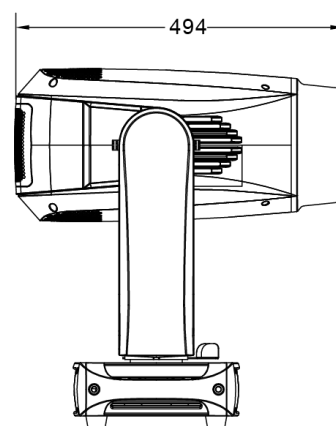
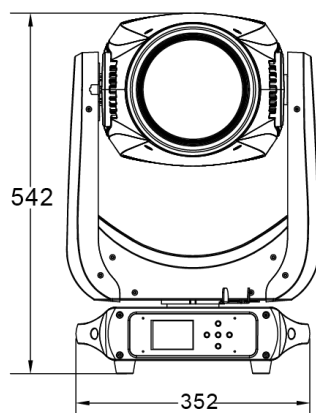
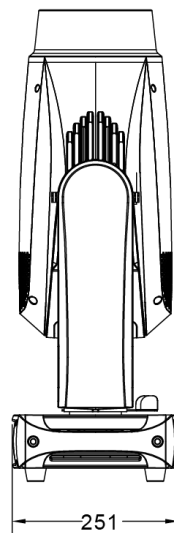
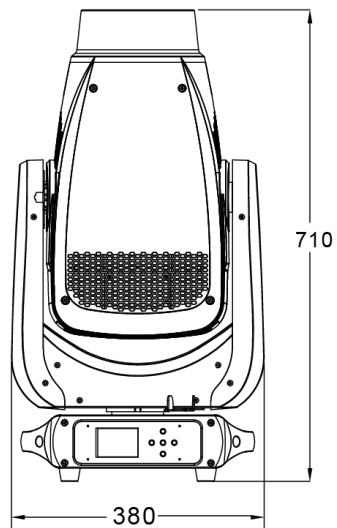
广州市雅江光电设备有限公司  
Guangzhou Yajiang Photoelectric Equipment Co., Ltd.  
电话/Tel:020-86947788 邮箱/E-mail:sales@yajiang.cn  
传真/Fax:020-86943773 网址/Website:www.yajiang.cn

Since 1985

# 1 产品技术参数

## 1.1 产品技术参数

产品型号	SS9171SC
灯珠颜色	1 LED(CW) 450W
灯具功率	550W
工作电压	AC100~240V,50/60Hz
防护等级	IP20
环境温度	0℃~45℃
尺 寸	380x251x710mm
重 量	26kg



## 1.2 安全警告

### 重要提醒

- 此设备安装与维护有关的人员必须由合格的专业人员安装
- 本灯具出厂前已经过严格检验合格后才能出厂。
- 为确保这些条件的正常和安全操作，用户必须遵守此说明书以下安全规定和注意事项。
- 生产厂家将不对任何未按此说明书正常操作使用和未经许可则私自更改设备所引起的任何事故和损失负责。



- 特别注意电源电压与主机标示电压是否一致，确保使用电压在技术参数标识的电压范围内。
- 如果手湿了，不要触摸电源线。
- 在使用连接 110V~220V 交流电前先检查确保电源开关插座接地线良好。本灯必须接地线为黄/绿双色。
- 电气连接、维修和保养必须由合格的员工进行。
- 为确保电源线不会被锋利的边缘压弯或损坏。定时检查设备和电源线。
- 当设备不在使用中或清洁前，请务必断开电源。只能在插头处拔电源线。切勿拉动电源线拔出插头。
- 不要在短时间内打开和关闭灯具，因为这样会缩短灯具的寿命。
- 在初始启动期间，可能会产生一些烟雾或气味。这是一个正常的过程，不一定意味着设备有缺陷。
- 更换保险丝时，仅使用相同类型和额定值的灯和保险丝。
- 灯具上的镜片损坏后必须更换，会导致灯具功能受损，例如有裂缝或者深度划痕。
- 悬挂灯具时，必须验证设施及灯钩能承受最少灯具的 10 倍重量
- 只有在检查了外壳是否牢固关闭以及所有螺钉是否紧固后，务必使合适的安全保险绳正确的固定在灯具，能操作灯具。
- 不得超过 45°C 的最高环境温度。如果环境温度 (TA) 超过 45°C (115°F)，请勿操作产品。



在操作过程中，产品外壳表面最高可达 70°C (158°F)。避免人员和材料接触。  
不要将产品安装在有意外接触风险的地方。处理前，让产品冷却至少 15 分钟。



- 远离易燃材料
- 保持所有可燃材料（如织物、木材、纸张）至少 500 mm (20 in.)
- 确保产品周围有自由无阻的气流。风扇和通风口周围的最小间隙为 150 mm (6 in.)。
- 请勿照射产品 3m (10ft) 范围内的表面。
- 请勿安装额定值高于产品中最初安装的保险丝。
- 不要将滤光片、面罩或其他材料粘在光学部件上。
- 如果灯具看起来异常热，有熔化或冒烟的迹象，立即断开灯具电源，让其冷却。没有隔热安全手套，请勿触摸灯具。保持灯具远离易燃和可燃材料。



**不要直视光源！**  
**视网膜损伤风险-可能导致失明！**

#### 避免灯具损坏：

- 不要将灯具的前部指向太阳或其他强光源。前透镜像放大镜一样聚焦和集中光线。

- 强光可导致灯具内部损坏、部件熔化或在几秒钟内引发内部火灾。

**为避免强光源的问题:**

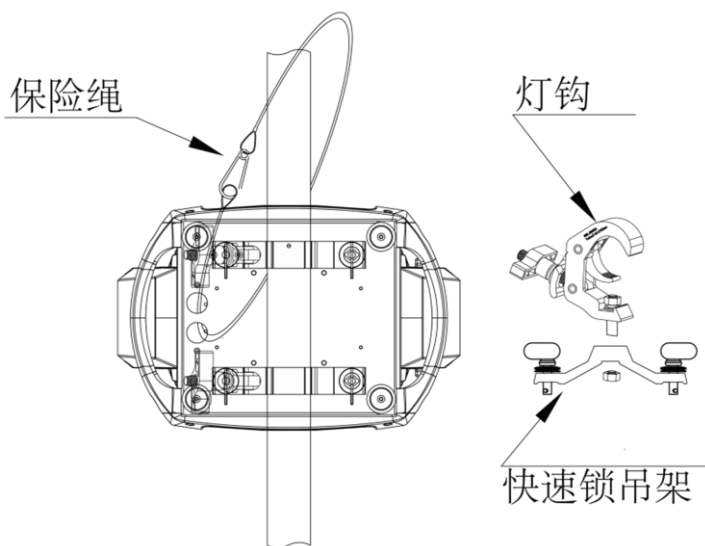
- 请勿将灯具正面暴露在阳光或任何其他强光源下，避免将其他大功率光束直接指向灯具。
- 不要将来自一个照明设备的光束直接聚焦到另一个照明设备上。
- 对于日光下的室外应用，即使不使用时，也要确保任何灯具的正面受到遮挡或远离太阳。
- 不要将产品暴露在高温下（例如来自其他照明设备）。

## 2 安装

### 2.1 装置

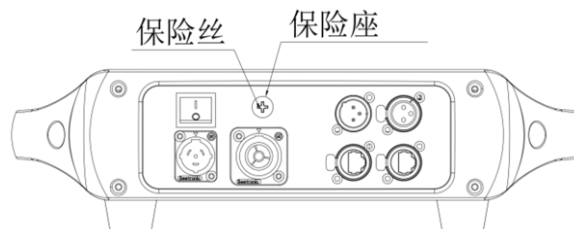
#### 吊挂安装

- ◆ 在安装设备的时候一定要远离易燃物品（装饰材料等），根其保持至少 0.5 米的距离。
- ◆ 在吊挂使用时，务必安装一根保险绳，其重量至少是灯具重量的 10 倍。
- ◆ 在吊挂使用时，固定灯具的装置必须用至少可以承受灯具重量 10 倍的安装架。
- ◆ 如图所示，保险绳需要穿过灯具保险绳孔和安装架，确保连接灯具的结构牢固。
- ◆ 灯钩使用 M12 螺丝拧紧固定在快速锁中间的  $\phi 13$  孔中。



### 2.2 更换保险丝

- ◆ 先用螺丝刀把保险座拆出来；
- ◆ 把旧的保险丝从保险座里拔出来；
- ◆ 把新的保险丝装进保险座中；
- ◆ 最后将保险座装回原来的位置。



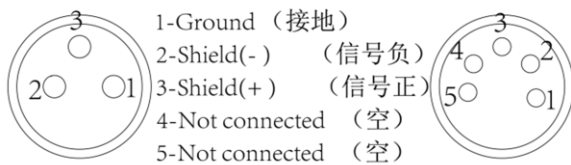
## 2.3 电源连接

- ◆ 本产品输入电压可以在 AC100-240V,50/60Hz 范围内工作。

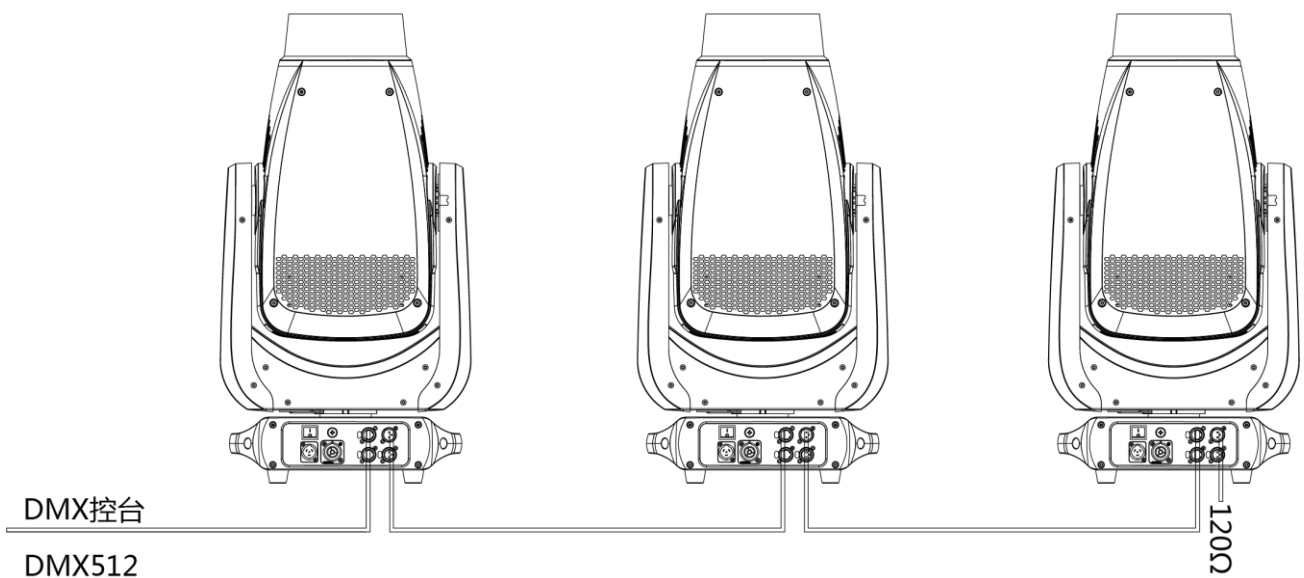
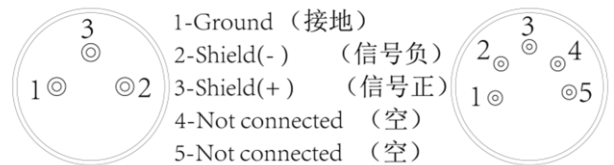
## 2.4 信号连接

- ◆ 将 DMX512 控台连接到灯具上，需要一根 DMX512 信号线才能连接到 DMX512 控台。该灯具具有 3/5 针卡侬插，用于输入和输出信号。
- ◆ DMX 通道模式是有 N 个通道，灯具的地址码设置如 1, (NX1)+1, (NX2)+1, (NX3)+1, ...。
- ◆ DMX 地址码可以是 001 到 512 之间的任意数值。
- ◆ 为了避免灯具 DMX512 信号受到干扰，请在灯具 DMX512 输出信号接上一个终端器，即在最后一台灯具的输出信号卡侬插上插入一个在 2、3 针脚之间焊上一个 120Ω 电阻。

DMX输出  
卡侬插信号接口



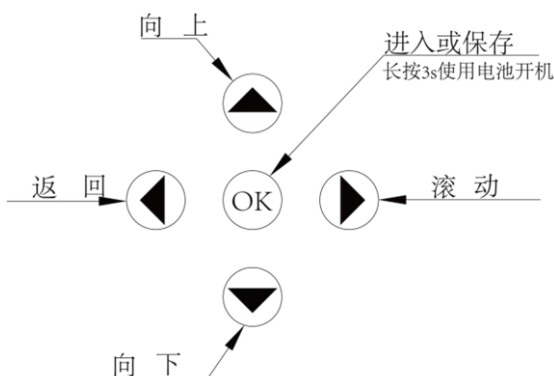
DMX输入  
卡侬插信号接口



# 3 操作方法

## 3.1 按键操作

- ◆ MENU: 主菜单选择或返回上一级菜单;
- ◆ ENTER: 选择确定;
- ◆ UP: 菜单选择或参数递增;
- ◆ DOWN: 菜单选择或参数递减;
- ◆ 显示屏及按键会自动倒转



## 3.2 显示菜单

ADDRESS	001 - 512 (默认 001)		DMX 地址码设置 (根据通道模式最高限制)
PERSON	BASIC		DMX 通道模式选择
	STANDARD (默认)		
	EXTEND		
RUNMODE	DMX512 (默认)		DMX512 信号
	ARTNET		ARTNET 网络信号
	sACN		sACN 网络信号
	ARTNET TO DMX		ARTNET 网络信号转 DMX512
	AUTO		自走程序效果
	CUSTOM1		自编程 EDIT 1 效果
	CUSTOM2		自编程 EDIT 2 效果
OPTION	PAN INVERT	NORMAL (默认)	水平方向旋转选择
		INVERT	
	TILT INVERT	NORMAL (默认)	垂直方向旋转选择
		INVERT	
	PERFORM	STUDIO	静音模式, 风机转速最慢
		POWER	全功率模式, 风机转速最快
		LIVE (默认)	自动模式, 风机随温度变化
	BLACKOUT	OFF (默认)	黑场不延迟
		ON	黑场延迟 3s
	DIMMER	DIM4 (默认)	调光曲线旋转, DIM1 最快, DIM4 最慢
		DIM3	
		DIM2	
		DIM1	
		OFF	
	LED PWM	1200Hz (默认)	刷新频率选择
		2400Hz	
		4000Hz	
		6000Hz	
		25000Hz	
	DMX ERROR	SAVE (默认)	失去 DMX 信号后保持
BLACK		失去 DMX 信号后黑场	
DISPLAY TIME	On	显示屏常亮	
	30s	不操作按键侯 30s 灭屏	

		1min			不操作按键侯 1min 灭屏
		2min			不操作按键侯 2min 灭屏
DISPLAY LOCK	OFF		按键锁关		
	ON (默认)		按键锁开 (密码 UP/DOWN/UP/DOWN)		
LOAD PARA	YES		参数上传		
	NO		参数不上传		
SETTING	RECOVERY	****		恢复出厂设置 (密码 UP/DOWN/UP/DOWN)	
	CLEAN EDIT1	****		清除编辑场景 EDIT 1 (密码 UP/DOWN/UP/DOWN)	
	CLEAN EDIT2	****		清除编辑场景 EDIT 2 (密码 UP/DOWN/UP/DOWN)	
	WDMX HIDE	YES		菜单 WDMX RESET 和 SIGNAL 隐藏	
NO		菜单 WDMX RESET 和 SIGNAL 显示			
NETWORK	Net SWITCH	2.XXX.XXX.XXX		网络开	
		10.XXX.XXX.XXX		网络关	
	UNIVERS	0-255		数据包组设置	
	IP MODE	DEFAULT IP		默认 IP	
		CUSTOM IP		客户自定义 IP	
CUSTOM IP	XX.XX.XX.XX		客户自定义 IP 设置		
PT ENCODER	OFF		水平垂直编码器		
	ON		OFF 关闭; ON 打开		
WDMX RESET	YES		无线复位		
	NO		不复位		
SIGNAL	ONLY XLRDMX		仅有无线		
	XLRDMX FIRST		有线优先		
	ONLY WDMX		仅无线		
	WDMX FIRST		无线优先		
	WDMX TO XLRDMX		无线转有线		
EDIT	EDIT 1-2	STEP 1-30	PAN	0-255	自编程效果 EDIT 1/ EDIT 2 STEP 1-30 为自编程效果 EDIT 1/2 程序编辑
			TILT	0-255	
			PT SPEED	0-255	
			CMY C	0-255	
			CMY M	0-255	
			CMY Y	0-255	
			COLOR	0-255	
			FIXED GOBO	0-255	
			ROTA.GOBO	0-255	
			GOBO. ROTA	0-255	
			ANIMATION.D	0-255	
			ANIMATION.R	0-255	
			PRISM 1	0-255	
			PRISM 2	0-255	
			FROST	0-255	
ZOOM	0-255				
FOCUS	0-255				

			DIMMER	0-255	
			STROBE	0-255	
			TIME	0-255	
			USE	YES	场景运行
				NO	场景不运行
<b>MANUAL</b>	AUTO TEST				
	CHANNEL	PAN	0-255		手动控制通道
		TILT	0-255		
		PT SPEED	0-255		
		CMY C	0-255		
		CMY M	0-255		
		CMY Y	0-255		
		COLOR	0-255		
		FIXED.GOBO	0-255		
		ROTA GOBO	0-255		
		GOBO ROTA	0-255		
		ANIMATION	0-255		
		PRISM 1	0-255		
		PRISM 2	0-255		
		FROST	0-255		
		ZOOM	0-255		
	FOCUS	0-255			
	DIMMER	0-255			
	STROBE	0-255			
	DEBUG HIDE	YES	工厂调试模式，复位后起作用。		
NO		YES 进入，NO 不进入			
RESET	ALL RESET	全部复位			
	PT RESET	水平和垂直复位			
	COLOR SYS	色盘、CMY 复位			
	OTHER	调变焦、棱镜、雾化复位			
<b>INFO</b>	FIXTURE HOURS	灯具使用时间			
	LED USE HOURS	LED 光源使用时间			
	TEMPERATURE	光源温度			
	VERSION	软件版本信息			
	NETWORK	网络设置信息			
	RDM	UID	0x388Axxxxxxx		灯具 RDM ID
		LABEL	PLUTO 550 HYBRID		灯具名称
	SYSTEM ERROR	MEMORY IC	记忆 IC		
		ANGLE SENSOR	角度传感器		
		PAN SENSOR	X 磁铁		
		PAN ENCODER	X 编码器		
		PAN DRIVE IC	X 驱动 IC		
		TILT SENSOR	Y 磁铁		
TILT ENCODER		Y 编码器			
TILT DRIVE IC		Y 驱动 IC			
TEMPERATURE	温控 IC				



		CMY C RESET		CMY-C 复位
		CMY M RESET		CMY-M 复位
		CMY Y RESET		CMY-Y 复位
		COLOR RESET		COLOR 复位
		F GOBO RESET		FGOBO 复位
		GOBO RESET		GOBO 复位
		R GOBO RESET		RGOBO 复位
		ANIMATION RESET		火盘复位
		PRISM 1 RESET		棱镜 复位
		PRISM 2 RESET		棱镜 复位
		ZOOM RESET		调焦 复位
		FOCUS RESET		变焦 复位
<b>SERVICE</b>	****	PAN	±127	水平位置微调
		TILT	±127	垂直位置微调
		CMY C	±127	青色色片位置微调
		CMY M	±127	玫红色片位置微调
		CMY Y	±127	黄色色片位置微调
		COLOR	±127	色片位置微调
		FIXED GOBO	±127	固定盘位置微调
		ROTA. GOBO	±127	旋转图案盘位置微调
		GOBO.ROTA	±127	旋转盘自转图案位置微调
		ANIMATION WHEEL	±127	效果盘位置微调
		PRISM 1	±127	棱镜1位置微调
		PRISM 2	±127	棱镜2位置微调
		FROST	±127	雾化位置微调
		ZOOM	±127	变焦位置微调
		FOCUS	±127	调焦位置微调

# 4 使用 DMX512 控台

## 4.1 DMX 通道表

BASIC (23CH)	STANDARD (29CH)	Extend (31CH)	数值	功能
CH.1	CH.1	CH.1	000-255	PAN 0-540°
-	CH.2	CH.2	000-255	PAN FINE
CH.2	CH.3	CH.3	000-255	TILT 0-270°
-	CH.4	CH.4	000-255	TILT FINE
CH.3	CH.5	CH.5	000-255	PT Speed
CH.4	CH.6	CH.6	000-255	CYAN
CH.5	CH.7	CH.7	000-255	MAGENTA
CH.6	CH.8	CH.8	000-255	YELLOW
CH.7	CH.9	CH.9	000-255	COLOUR MACRO
			<b>COLOUR MACRO</b>	
			000-010	No Function
			11-20	L106
			21-30	L194
			31-40	L019
			41-50	R08
			51-60	L213
			61-70	R80
			71-80	L202
			81-90	L328
			91-100	R3314
			101-110	L101
			111-120	L768
			121-128	No Function
			129-147	CYAN 100% / MAGENTA UP / YELLOW 0%
			148-166	CYAN DOWN / MAGENTA 100% / YELLOW 0%
			167-185	CYAN 0% / MAGENTA 100% / YELLOW UP
			186-204	CYAN 0% / MAGENTA DOWN / YELLOW 100%
			205-223	CYAN UP / MAGENTA 0% / YELLOW 100%
			224-242	CYAN 100% /MAGENTA 0%/YELLOW DOWN
243-255	CYAN 100%/MAGENTA UP/YELLOW 0%			
CH.8	CH.10	CH.10	000-255	CMYK SPEED(SPEED 100%->1)
CH.9	CH.11	CH.11	000-255	COLOR WHELL
			<b>COLOR WHELL 6+1</b>	
			000-015	WHITE
			016-023	COLOR 1

			024-031	COLOR 2
			032-039	COLOR 3
			040-047	COLOR 4
			048-055	COLOR 5
			056-063	COLOR 6
			064-191	COLOR WHELL 0-360°
			192-222	COLOR WHELL RAINBOW EFFECT(SPEED 100%→1)
			223-224	STOP
			225-255	COLOR WHELL RAINBOW EFFECT (SPEED 1→100%)
-	-	CH.12	000-255	COLOR WHELL FINE
CH.10	CH.12	CH.13	000-255	ROTATING GOBO
			<b>ROTATING GOBO 8+1</b>	
			000-010	ROTATING WHITE
			011-016	ROTATING GOBO 1
			017-022	ROTATING GOBO 2
			023-028	ROTATING GOBO 3
			029-034	ROTATING GOBO 4
			035-040	ROTATING GOBO 5
			041-046	ROTATING GOBO 6
			047-052	ROTATING GOBO 7
			053-058	ROTATING GOBO 8
			059-066	ROTATING GOBO 1 SHAKE (SPEED 1 → 100%)
			067-074	ROTATING GOBO 2 SHAKE (SPEED 1 → 100%)
			075-082	ROTATING GOBO 3 SHAKE (SPEED 1 → 100%)
			083-090	ROTATING GOBO 4 SHAKE (SPEED 1 → 100%)
			091-098	ROTATING GOBO 5 SHAKE (SPEED 1 → 100%)
			099-106	ROTATING GOBO 6 SHAKE (SPEED 1 → 100%)
			107-114	ROTATING GOBO 7 SHAKE (SPEED 1 → 100%)
			115-122	ROTATING GOBO 8 SHAKE (SPEED 1 → 100%)
			123-127	WHITE
			128-190	ROTATING GOBO FLOWING WATER EFFECT (SPEED 100 → 1%)
			191-192	STOP WATER EFFECT
			193-255	ROTATING GOBO FLOWING WATER EFFECT (SPEED 1 → 100%)
CH.11	CH.13	CH.14	000-255	GOBO ROTATING
			<b>GOBO ROTATING</b>	
			0-120	ROTATING GOBO ANGLE ADJUSTMENT (0 → 360°)
			121-125	STOP
			126-165	ROTATING GOBO SHAKE (SPEED 1 → 100%)
			166-170	STOP
			171-210	ROTATING GOBO POSITIVE ROTATION (SPEED 100% → 1)

			211-215	STOP
			216-255	ROTATING GOBO REVERSE ROTATION (SPEED 1 → 100%)
-	CH.14	CH.15	000-255	GOBO ROTATING FINE
CH.12	CH.15	CH.16	000-255	FIXED GOBO WHEEL
			<b>FIXED GOBO WHEEL 10+1</b>	
			0-10	WHITE
			11-17	FIXED GOBO WHEEL 1
			18-24	FIXED GOBO WHEEL 2
			25-31	FIXED GOBO WHEEL 3
			32-38	FIXED GOBO WHEEL 4
			39-45	FIXED GOBO WHEEL 5
			46-52	FIXED GOBO WHEEL 6
			53-59	FIXED GOBO WHEEL 7
			60-66	FIXED GOBO WHEEL 8
			67-73	FIXED GOBO WHEEL 9
			74-80	FIXED GOBO WHEEL 10
			81-87	FIXED GOBO WHEEL 1 SHAKE (SPEED 1 → 100%)
			88-94	FIXED GOBO WHEEL 2 SHAKE (SPEED 1 → 100%)
			95-101	FIXED GOBO WHEEL 3 SHAKE (SPEED 1 → 100%)
			102-108	FIXED GOBO WHEEL 4 SHAKE (SPEED 1 → 100%)
			109-115	FIXED GOBO WHEEL 5 SHAKE (SPEED 1 → 100%)
			116-122	FIXED GOBO WHEEL 6 SHAKE (SPEED 1 → 100%)
			123-129	FIXED GOBO WHEEL 7 SHAKE (SPEED 1 → 100%)
			130-136	FIXED GOBO WHEEL 8 SHAKE (SPEED 1 → 100%)
			137-143	FIXED GOBO WHEEL 9 SHAKE (SPEED 1 → 100%)
			144-150	FIXED GOBO WHEEL 10 SHAKE (SPEED 1 → 100%)
			151-200	STATIC GOBO JUMPING WATER EFFECT (SPEED 100 → 1%)
201-205	STOP WATER EFFECT			
206-255	STATIC GOBO FLOWING WATER EFFECT (SPEED 1 → 100%)			
CH.13	CH.16	CH.17	0-255	INSERT EFFECT WHEEL
CH.14	CH.17	CH.18	000-255	ANIMATION
			<b>ANIMATION DISC ROTATION</b>	
			0-10	WHITE
			11-127	Animation Insertion CW Rotate Slow to Fast
			128-138	Rotation STOP
139-255	Animation Insertion CCW Rotate Fast to Slow			
CH.15	CH.18	CH.19	000-255	PRISM
			<b>PRISM 1</b>	
			0-10	WHITE
			11-145	PRISM INSERT AND ADJUST THE ANGLE (0 → 360°)

			146-150	STOP
			151-200	PRISM INSERT AND POSITIVE ROTATION (SPEED 100% → 1)
			201-205	STOP ROTATION
			206-255	PRISM INSERT AND REVERSE ROTATION (SPEED 1 → 100%)
CH.16	CH.19	CH.20	000-255	PRISM
			<b>PRISM 2</b>	
			0-10	WHITE
			11-145	PRISM INSERT AND ADJUST THE ANGLE (0 → 360°)
			146-150	STOP
			151-200	PRISM INSERT AND POSITIVE ROTATION (SPEED 100% → 1)
			201-205	STOP ROTATION
			206-255	PRISM INSERT AND REVERSE ROTATION (SPEED 1 → 100%)
CH.17	CH.20	CH.21	000-255	FROST
			<b>FROST</b>	
			0-10	NO FUNCTION
			11-255	LINEAR CUT (0-100%)
CH.18	CH.21	CH.22	000-255	ZOOM
-	CH.22	CH.23	000-255	ZOOM FINE
CH.19	CH.23	CH.24	000-255	FOCUS
-	CH.24	CH.25	000-255	FOCUS FINE
CH.20	CH.25	CH.26	000-255	AUTO FOCUS
			<b>AUTO FOCUS</b>	
			0-12	NO FUNCTION
			13-39	5 METER
			40-66	7 METER
			67-93	9 METER
			94-120	11 METER
			121-147	13 METER
			148-174	15 METER
			175-201	17 METER
			202-228	19 METER
229-255	21 METER			
-	-	CH.27	000-255	AUTO FOCUS FINE
CH.21	CH.26	CH.28	000-255	DIMMER
-	CH.27	CH.29	000-255	DIMMER FINE
CH.22	CH.28	CH.30	000-255	STROBE
			<b>STROBE</b>	
			0-9	NO FUNCTION
			10-99	STROBE ( FROM SLOW TO FAST )
			100-109	NO FUNCTION

			110-179	LIGHTNING STROBE
			180-189	NO FUNCTION
			190-255	RANDOM SROBE
CH.23	CH.29	CH.31	000-255	CONTROL
			<b>CONTRO (LEEXECUTE AFTER 3 SECONDS)</b>	
			000-010	NO FUNCTION
			011-020	PAN/TILT BLACK ACTIVATED
			021-030	PAN/TILT BLACK DEACTIVATED
			031-040	PAN INVERT
			041-050	TILT INVERT
			051-060	PAN/TILT INVERT OFF
			061-070	STUDIO
			071-080	POWER
			081-090	LIVE
			091-100	RESERVED
			101-110	DIM4
			111-120	DIM3
			121-130	DIM2
			131-140	DIM1
			141-150	OFF
			151-160	1200Hz
			161-170	2400Hz
			171-180	4000Hz
			181-190	6000Hz
			191-200	25000Hz
			201-210	ALL RESET
			211-220	XY RESET
			221-230	COLOR\GOBO SYSTEM RESET
			231-240	FOCUS\ZOOM RESET
			241-255	RESERVED