

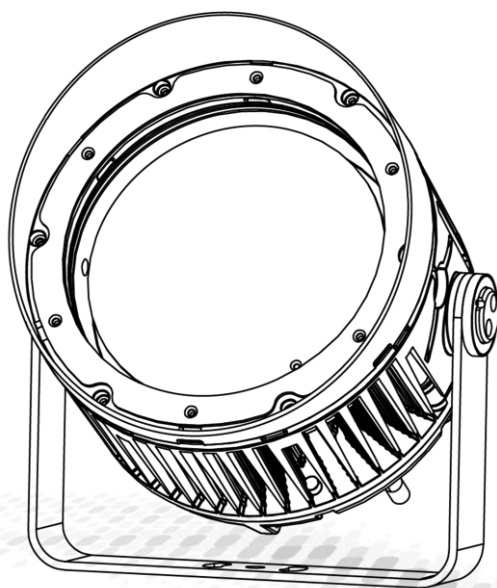


创意源于追求
Own Idea Of Lighting

PIXI PRO

使用手册

arctik[®] **PIXI PRO**
ARCHITECTURAL TECHNOLOGY **AM1441**



MODEL: AM1441XLET/XCET/XWET/XNET/XAET

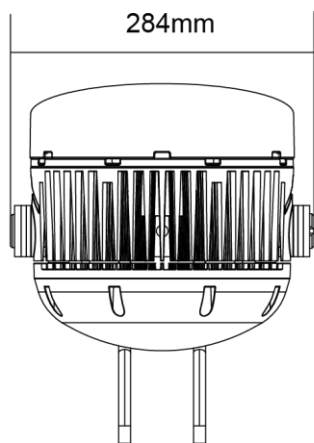
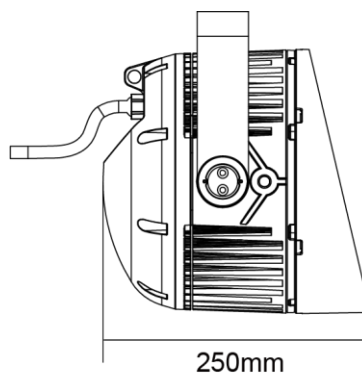
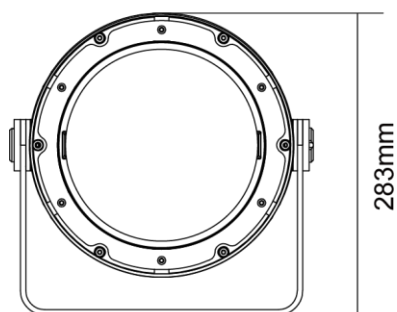


广州市雅江光电设备有限公司
Guangzhou Yajiang Photoelectric Equipment Co., Ltd.
电话/Tel: 020-86947788 邮箱/E-mail: sales@yajiang.cn
传真/Fax: 020-86943773 网址/Website: www.yajiang.cn

1 产品技术参数

1.1 产品技术参数

| | |
|------|--------------------------------|
| 产品型号 | AM1441XLET/XCET/XWET/XNET/XAET |
| 灯具功率 | 120W/160W/180W |
| 工作电压 | AC100~240V,50/60Hz |
| 防护等级 | IP67 |
| 环境温度 | -20℃~45℃ |
| 尺 寸 | 284x250x283mm |
| 重 量 | 8.4kg |



1.2 安全警告

重要提醒

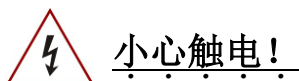
- 此设备安装与维护有关的人员必须由合格的专业人员安装
- 本灯具出厂前已经过严格检验合格后才能出厂。
- 为确保这些条件的正常和安全操作，用户必须遵守此说明书以下安全规定和注意事项。

注意

- 特别注意电源电压与主机标示电压是否一致，确保使用电压在技术参数标识的电压范围内。
- 如果手湿了，不要触摸电源线。
- 在使用连接 110V~220V 交流电前先检查确保电源开关插座接地线良好。本灯必须接地线为黄/绿双色。
- 电气连接、维修和保养必须由合格的员工进行。
- 在不使用或清洁或维修灯具之前完全切断设备电源。
- 为确保电源线不会被锋利的边缘压弯或损坏。定时检查设备和电源线。
- 当设备不在使用中或清洁前，请务必断开电源。只能在插头处拔电源线。切勿拉动电源线拔出插头。
- 不要在短时间内打开和关闭灯具，因为这样会缩短灯具的寿命。
- 在初始启动期间，可能会产生一些烟雾或气味。这是一个正常的过程，不一定意味着设备有缺陷。



- 在操作过程中，请勿裸手触摸设备外壳(外壳变热)!在操作过程中，产品外壳表面最高可达 70° C(158° F)。避免人员和材料接触。不要将产品安装在有意外接触风险的地方。处理前，让产品冷却至少 15 分钟。
- 更换时，仅使用相同类型和额定值的灯和保险丝。
- 在移动或安装使用中注意，避免金属硬物碰撞灯具。涂层损坏可能会导致被腐蚀。
- 灯具上的镜片损坏后必须更换，会导致灯具功能受损，例如有裂缝或者深度划痕。
- 悬挂灯具时，必须验证设施及灯钩能承受最少灯具的 10 倍重量
- 只有在检查了外壳是否牢固关闭以及所有螺钉是否紧固后，务必使合适的安全保险绳正确的固定在灯具，能操作灯具。
- 不得超过 45° C 的最高环境温度。如果环境温度 (TA) 超过 45° C (115° F)，请勿操作产品。



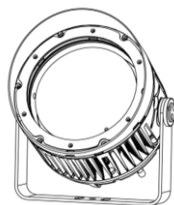
- 灯具光源只能有制造商或其服务代理人或类似的专业人员去更换
- 如果这种灯具的外部电缆或软线损坏，则应由制造商或服务代理人或类似的专业人员去更换，以避免危险

2 安装

2.1 装置

水平放置

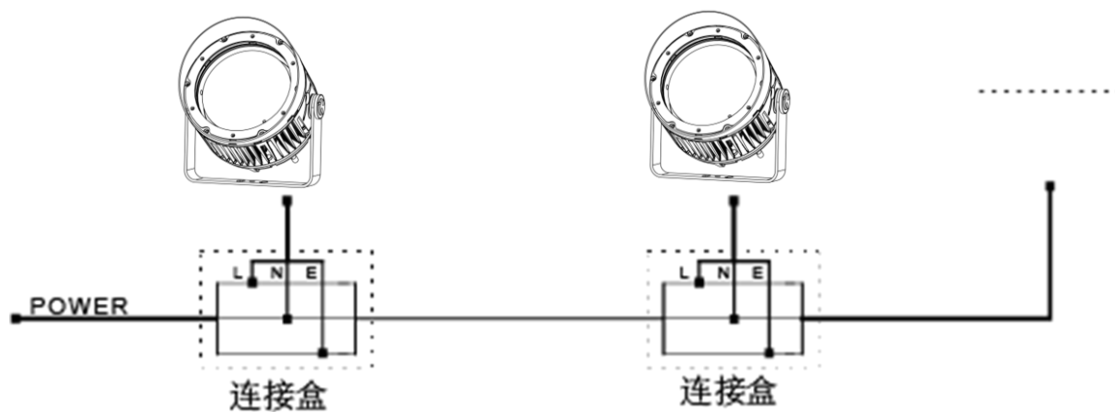
- ◆ 先把支架固定在所放置的地方，调节角度，如水平放置图。
- ◆ 用螺栓将灯具固定在安装架上。使用的螺栓必须为至少 8.8 级的 M12，并用自锁螺母固定。



水平放置图

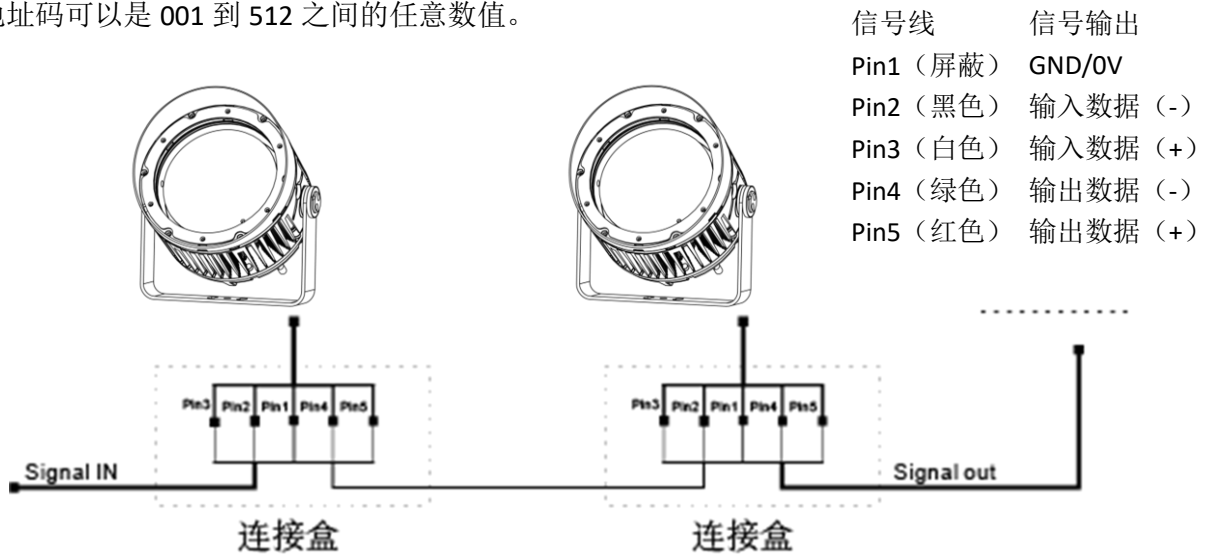
2.2 电源连接

- ◆ 本产品使用输入电压为 AC100-240V，50/60Hz，确保输入的电压在此范围。
- ◆ 在欧洲或中国，火线（L）须是（棕）色，零线（N）须是（蓝）色，接地线须是（黄）色或（黄绿双）色。在美洲地区，火线（L）须是（黑）色，零线（N）须是（白）色，接地线须是（绿）色或（黄绿双）色。



2.3 信号线连接

- ◆ 使用本产品在 DMX 控台与灯或者灯与灯之间的信号线超过 60m 长时，必须增加一级信号放大器，也可看信号强弱和工作环境来决定是否增加 DMX512 信号放大器。
- ◆ DMX 通道模式是有 N 个通道，灯具的地址码设置如 1, (NX1)+1, (NX2)+1, (NX3)+1, ...。
- ◆ 每一个 DMX 地址码可以根据需要重复使用。
- ◆ DMX 地址码可以是 001 到 512 之间的任意数值。



3 使用 DMX512 控台

3.1 DMX 通道表

DMX 模式

注意：这个产品有 7 种 DMX 模式：ARC1,ARC1+D,ARC2,ARC2+D, SOLID, ARC FULL,SPECIAL2.

| DMX 模式 | | SOLID | ARC1 | ARC1+D | ARC2 | ARC2+D |
|--------|-------|----------|------|--------|---------------|---------------|
| 通道 | 数值 | 功能 | | | | |
| 1 | 0-255 | 控制所有 LED | 红色 | 总调光 | 红色 | 总调光 |
| 2 | 0-255 | | 绿色 | 红色 | 绿色 | 红色 |
| 3 | 0-255 | | 蓝色 | 绿色 | 蓝色 | 绿色 |
| 4 | 0-255 | | | 蓝色 | 草绿/白色/ 琥珀色 | 蓝色 |
| 5 | 0-255 | | | | | 草绿/白色/ 琥珀色 |
| | | | | | | |

| ARC FULL | SPECIAL2 | 数值 | 控制功能 |
|----------|------------------------------|--------|------------------------------|
| 通道 | | | |
| 1 | 1 | 0-255 | 总调光 |
| 2 | 2 | 0-255 | 红色 |
| 3 | 3 | 0-255 | 绿色 |
| 4 | 4 | 0-255 | 蓝色 |
| - | 5 | 0-255 | 草绿/白色/琥珀色 |
| 5 | 6 | 内置颜色 | |
| | | 0-10 | 无效 |
| | | 11-255 | 内置颜色（见附件一） |
| 6 | 7 | 色温 | |
| | | 0-9 | 无效 |
| | | 10 | 1800K |
| | | 10-25 | 1800-2200K Linear transition |
| | | 25 | 2200K |
| | | 25-40 | 2200-2700K Linear transition |
| | | 40 | 2700K |
| | | 40-55 | 2700-3000K Linear transition |
| | | 55 | 3000K |
| | | 55-70 | 3000-3200K Linear transition |
| | | 70 | 3200K |
| | | 70-85 | 3200-4000K Linear transition |
| | | 85 | 4000K |
| | | 85-100 | 4000-4500K Linear transition |
| | | 100 | 4500K |
| 100-115 | 4500-5000K Linear transition | | |
| 115 | 5000K | | |

| | | | |
|---|---|---------------|-------------------------------|
| | | 115-130 | 5000-5600K Linear transition |
| | | 130 | 5600K |
| | | 130-145 | 5600-6000K Linear transition |
| | | 145 | 6000K |
| | | 145-160 | 6000-6500K Linear transition |
| | | 160 | 6500K |
| | | 160-175 | 6500-7000K Linear transition |
| | | 175 | 7000K |
| | | 175-190 | 7000-8000K Linear transition |
| | | 190 | 8000K |
| | | 190-205 | 8000-10000K Linear transition |
| | | 205-255 | 10000K |
| 7 | 8 | 频闪 | |
| | | 0-9 | 无效 |
| | | 10-255 | 1-25Hz |
| 8 | 9 | 控制（停顿 3s 后执行） | |
| | | 000-010 | 无效 |
| | | 011-100 | 预留 |
| | | 101-110 | DIMMER OFF |
| | | 111-120 | DIMMER DIM4 |
| | | 121-255 | 预留 |

附件一

| 预设颜色 | 数值 | 色卡名称 | X 坐标 | Y 坐标 | |
|----------|---------|-------------|----------------------|-------|-------|
| | 0-10 | NO FUNCTION | | | |
| | 11-15 | RESERVE | Loving Amber | 0.407 | 0.321 |
| COLOR 1 | 16-20 | R40 | Light Salmon | 0.499 | 0.321 |
| COLOR 2 | 21-25 | L24 | Scarlet | 0.561 | 0.296 |
| COLOR 3 | 26-30 | L164 | Flame Red | 0.659 | 0.302 |
| | 31-35 | RESERVE | Easy White | 0.389 | 0.344 |
| | 36-40 | RESERVE | Warm Peach | 0.448 | 0.353 |
| COLOR 4 | 41-45 | L08 | Dark Salmon | 0.498 | 0.347 |
| COLOR 5 | 46-50 | L25 | Sunset Red | 0.566 | 0.359 |
| | 51-55 | RESERVE | Medium Bastard Amber | 0.37 | 0.335 |
| COLOR 6 | 56-60 | L237 | CID(To Tungsten) | 0.43 | 0.365 |
| COLOR 7 | 61-65 | R321 | Soft Golden Amber | 0.477 | 0.406 |
| COLOR 8 | 66-70 | L652 | Urban Sodium | 0.535 | 0.399 |
| | 71-75 | RESERVE | LCT Yellow(Y1) | 0.34 | 0.363 |
| COLOR 9 | 76-80 | L765 | LEE Yellow | 0.389 | 0.412 |
| COLOR 10 | 81-85 | L513 | Ice And A Slice | 0.38 | 0.447 |
| | 86-90 | RESERVE | Spring Yellow | 0.41 | 0.502 |
| | 91-95 | RESERVE | LEE Plus Green | 0.324 | 0.388 |
| | 96-100 | RESERVE | CalColor 30 Green | 0.318 | 0.44 |
| | 101-105 | RESERVE | Fern Green | 0.234 | 0.543 |
| COLOR 11 | 106-110 | L90 | Dark Yellow Green | 0.184 | 0.641 |
| | 111-115 | RESERVE | LEE Fluorescent3600K | 0.286 | 0.37 |
| COLOR 12 | 116-120 | R92 | Tuiquoise | 0.235 | 0.36 |
| | 121-125 | RESERVE | Kelly Green | 0.185 | 0.459 |
| | 126-130 | RESERVE | Forest Green | 0.162 | 0.496 |
| | 131-135 | RESERVE | Cosmetic Aqua Blue | 0.3 | 0.318 |
| COLOR 13 | 136-140 | L728 | Steel Green | 0.256 | 0.302 |
| COLOR 14 | 141-145 | L117 | Steel Blue | 0.223 | 0.278 |
| COLOR 15 | 146-150 | L354 | Special Steel Blue | 0.173 | 0.265 |
| | 151-155 | RESERVE | Paler Lavender | 0.284 | 0.284 |
| COLOR 16 | 156-160 | L501 | New Colour Blue | 0.246 | 0.249 |
| COLOR 17 | 161-165 | L174 | Dark Steel Blue | 0.204 | 0.205 |
| | 166-170 | RESERVE | Daylight Blue | 0.159 | 0.158 |
| | 171-175 | RESERVE | Pale Lavender | 0.288 | 0.254 |
| | 176-180 | RESERVE | Surprise Pink | 0.24 | 0.183 |
| COLOR 18 | 181-185 | L142 | Pale Violet | 0.209 | 0.148 |
| | 186-190 | RESERVE | Perfect Lavender | 0.177 | 0.07 |
| | 191-195 | RESERVE | Light Pink | 0.335 | 0.289 |
| COLOR 19 | 196-200 | L794 | Pretty'n Pink | 0.335 | 0.251 |
| COLOR 20 | 201-205 | L328 | Follies Pink | 0.335 | 0.18 |
| | 206-210 | RESERVE | Magical Magenta | 0.327 | 0.138 |
| | 211-215 | RESERVE | Pale Rose | 0.35 | 0.318 |
| COLOR 21 | 216-220 | L127 | Smokey Pink | 0.397 | 0.265 |
| COLOR 22 | 221-225 | L192 | Flesh Pink | 0.41 | 0.237 |
| | 226-230 | RESERVE | Special Rose Pink | 0.465 | 0.193 |
| | 231-235 | RESERVE | Moroccan Pink | 0.378 | 0.324 |
| COLOR 23 | 236-240 | L157 | Pink | 0.457 | 0.272 |
| COLOR 24 | 241-245 | R332 | Cherry Rose | 0.489 | 0.295 |
| | 246-250 | RESERVE | Cool LED Bright Pink | 0.57 | 0.263 |
| | 251-255 | NO FUNCTION | | | |