

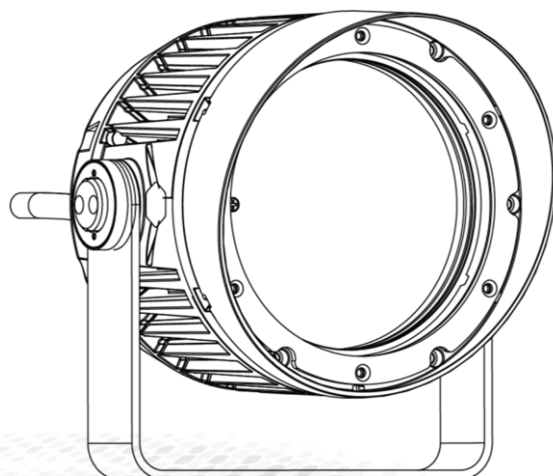


创意源于追求  
Own Idea Of Lighting

# PIXI MID

使用手册

**arctik**<sup>®</sup> PIXI MID  
ARCHITECTURAL TECHNOLOGY AM1431



**MODEL: AM1431SCT/SWT/SAT/SNT**



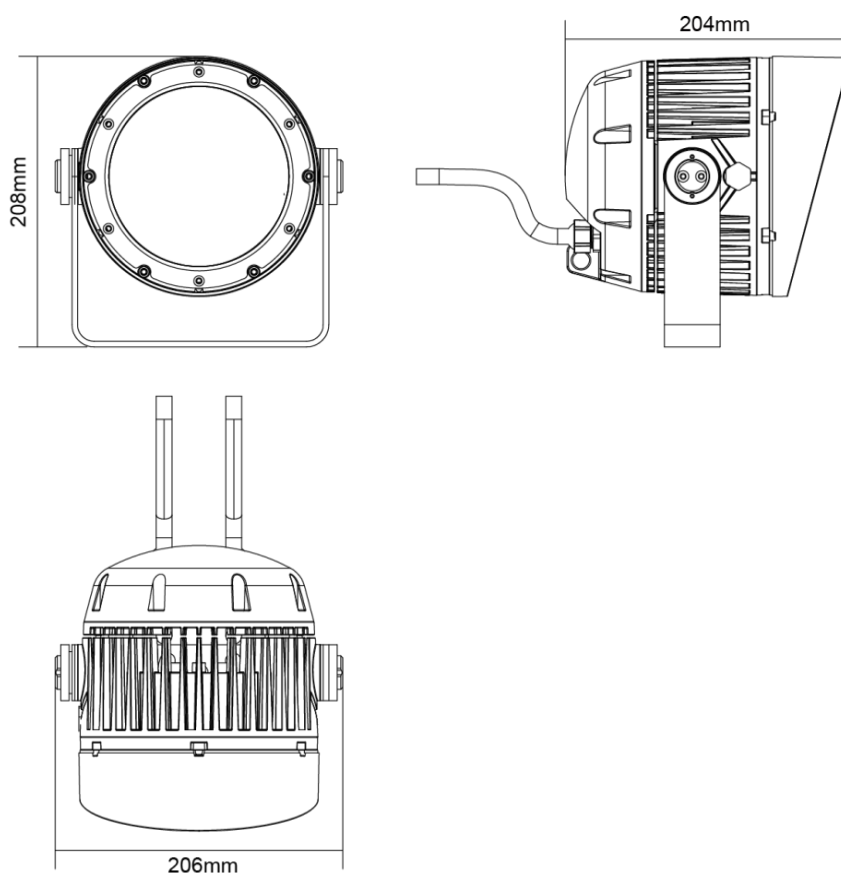
广州市雅江光电设备有限公司  
Guangzhou Yajiang Photoelectric Equipment Co., Ltd.  
电话/Tel: 020-86947788 邮箱/E-mail: sales@yajiang.cn  
传真/Fax: 020-86943773 网址/Website: www.yajiang.cn

# 1 产品技术参数

## 1.1 产品技术参数

产品型号	AM1431SCT/SWT/SAT/SNT
灯具功率	60W
工作电压	AC100-240V,50/60Hz
防护等级	IP67
环境温度	-20℃~45℃
尺寸	204X206X208mm
重量	4.2kg

## 尺寸图



## 1.2 安全警告

### 重要提醒

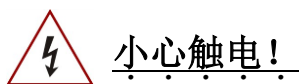
- 此设备安装与维护有关的人员必须由合格的专业人员安装
- 本灯具出厂前已经过严格检验合格后才能出厂。
- 为确保这些条件的正常和安全操作，用户必须遵守此说明书以下安全规定和注意事项。

### 注意

- 特别注意电源电压与主机标示电压是否一致，确保使用电压在技术参数标识的电压范围内。
- 如果手湿了，不要触摸电源线。
- 在使用连接 110V~220V 交流电前先检查确保电源开关插座接地线良好。本灯必须接地线为黄/绿双色。
- 电气连接、维修和保养必须由合格的员工进行。
- 在不使用或清洁或维修灯具之前完全切断设备电源。
- 为确保电源线不会被锋利的边缘压弯或损坏。定时检查设备和电源线。
- 当设备不在使用中或清洁前，请务必断开电源。只能在插头处拔电源线。切勿拉动电源线拔出插头。
- 不要在短时间内打开和关闭灯具，因为这样会缩短灯具的寿命。
- 在初始启动期间，可能会产生一些烟雾或气味。这是一个正常的过程，不一定意味着设备有缺陷。



- 在操作过程中，请勿裸手触摸设备外壳(外壳变热)!在操作过程中，产品外壳表面最高可达 70° C (158° F)。避免人员和材料接触。不要将产品安装在有意外接触风险的地方。处理前，让产品冷却至少 15 分钟。
- 更换时，仅使用相同类型和额定值的灯和保险丝。
- 在移动或安装使用中注意，避免金属硬物碰撞灯具。涂层损坏可能会导致被腐蚀。
- 灯具上的镜片损坏后必须更换，会导致灯具功能受损，例如有裂缝或者深度划痕。
- 悬挂灯具时，必须验证设施及灯钩能承受最少灯具的 10 倍重量
- 只有在检查了外壳是否牢固关闭以及所有螺钉是否紧固后，务必使合适的安全保险绳正确的固定在灯具，能操作灯具。
- 不得超过 45° C 的最高环境温度。如果环境温度 (TA) 超过 45° C (115° F)，请勿操作产品。
- 最低环境温度 (Ta min.): -40° C。
- 当温度达到上述上限时，灯具调节输出以防止过热。



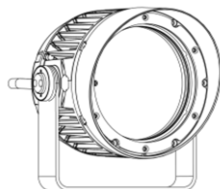
- 灯具光源只能有制造商或其服务代理人或类似的专业人员去更换
- 如果这种灯具的外部电缆或软线损坏，则应由制造商或服务代理人或类似的专业人员去更换，以避免危险

## 2 安装

### 2.1 装置

#### 水平放置

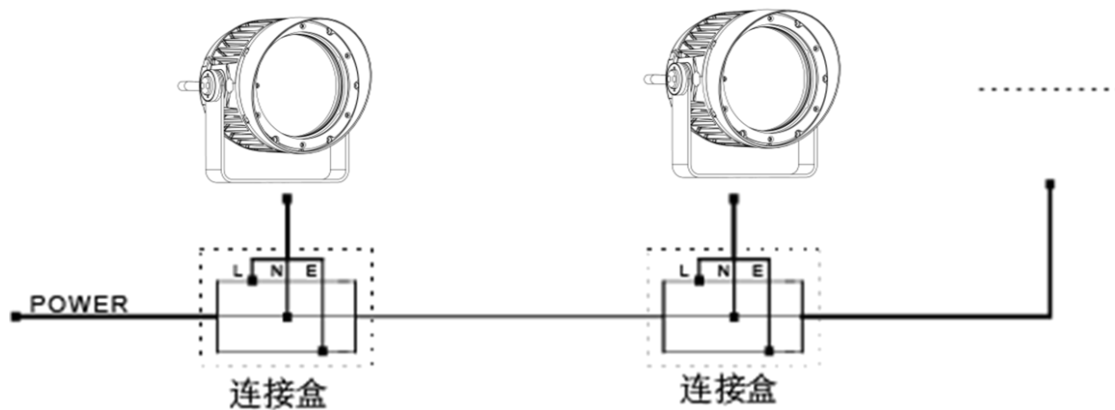
- ◆ 先把支架固定在所放置的地方，调节角度，如水平放置图。
- ◆ 用螺栓将灯具固定在安装架上。使用的螺栓必须为至少 8.8 级的 M12，并用自锁螺母固定。



水平放置图

### 2.2 电源连接

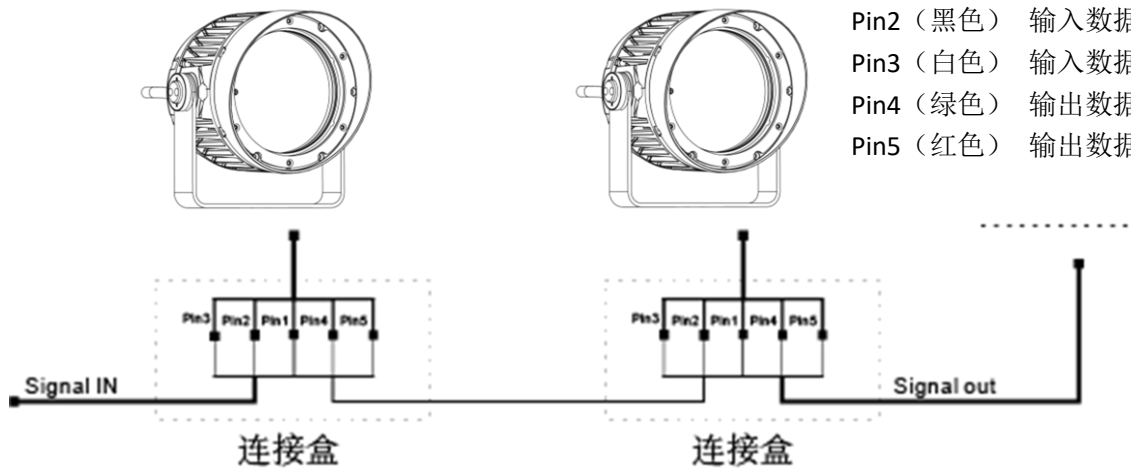
- ◆ 本产品使用输入电压为 AC100-240V，50/60Hz，确保输入的电压在此范围。
- ◆ 在欧洲或中国，火线 (L) 须是 (棕) 色，零线 (N) 须是 (蓝) 色，接地线须是 (黄) 色或 (黄绿双) 色。在美洲地区，火线 (L) 须是 (黑) 色，零线 (N) 须是 (白) 色，接地线须是 (绿) 色或 (黄绿双) 色。



## 2.3 信号线连接

- ◆ 使用本产品在 DMX 控台与灯或者灯与灯之间的信号线超过 60m 长时，必须增加一级信号放大器，也可看信号强弱和工作环境来决定是否增加 DMX512 信号放大器。
- ◆ DMX 通道模式是有 N 个通道，灯具的地址码设置如 1, (NX1)+1, (NX2)+1, (NX3)+1, ...。
- ◆ 每一个 DMX 地址码可以根据需要重复使用。
- ◆ DMX 地址码可以是 001 到 512 之间的任意数值。

信号线	信号输出
Pin1 (屏蔽)	GND/0V
Pin2 (黑色)	输入数据 (-)
Pin3 (白色)	输入数据 (+)
Pin4 (绿色)	输出数据 (-)
Pin5 (红色)	输出数据 (+)



## 3 使用 DMX512 控台

### 3.1 DMX 通道表

#### DMX 模式

注意：这个产品有 1 种 DMX 模式：SOLID

SOLID		
通道	数值	控制功能
1	0-255	控制所有 LED