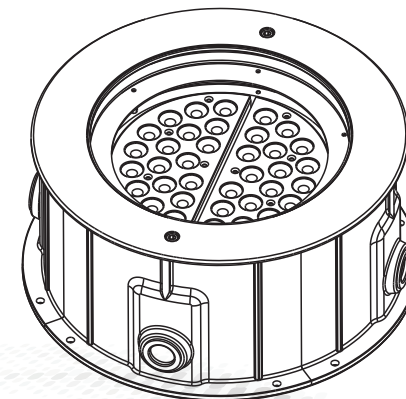


雅江光電 YAJIANG APPLIED TECHNOLOGIES				图纸编号	RD-AP781XCET-SM-00(ARC-C)	版本号	A
AP781XCET说明书				编制日期		2017.08.09	
制作	崔金凤	ARC		审核		批准	
文件名及路径	系统文档夹/部门资料库/技术部/曾宪忠/包装设计/新方案/说明书/arctik/AP781XCET						
新物料编号	1320100080						
旧物料编号				成品编号	P30334		
通用产品							
备注	F						

TERRA 12Q

使用手册

arctik® TERRA 12Q
ARCHITECTURAL TECHNOLOGY AP781



MODEL:AP781XCET



广州市雅江光电设备有限公司

Guangzhou Yajiang Photoelectric Equipment Ltd.

电话/Tel:020-86947788 邮箱/E-mail:sales@yajiang.cn

传真/Fax:020-86943773 网址/Website:www.yajiang.cn

— Since 1985 —

RD-AP781XCET-SM-00(ARC-C)

产品目录

1 开始使用前	第 1 页.
1.1 开箱检查	第 1 页.
1.2 产品介绍	第 1 页.
1.3 产品特点	第 1 页.
1.4 产品规格	第 1 页.
1.5 安全警告	第 2 页.
2 安装	第 3 页.
2.1 装置	第 3 页.
2.2 接线盒接线图	第 4 页.
2.3 设置投光角度	第 4 页.
2.4 电源连接	第 5 页.
2.5 信号线连接	第 5 页.
2.6 连接DMX512控台设置	第 6 页.
2.7 使用YG-LED301KT控制	第 6 页.
3 使用DMX512控台	第 7 页.
3.1 设置地址码	第 7 页.
3.2 DMX512通道表	第 7 页.
4 使用AM-700 DMX编码器	第 12 页.
4.1 产品规格	第 12 页.
4.2 参数设置	第 12 页.
4.3 按键操作	第 13 页.
4.4 菜单	第 13 页.
4.5 DMX地址码设置	第 14 页.
4.6 通道模式自定义选择	第 14 页.
4.7 白光平衡调整设置	第 14 页.
4.8 调光模式设置	第 15 页.
4.9 静态模式	第 15 页.
4.10 特殊功能设置 (SETTINGS)	第 15 页.
5 附录	第 16 页.
5.1 故障维修表	第 16 页.

5 附录

5.1 LED灯故障维修表

故障现象	故障原因	处理方法
接收不到DMX信号	1、DMX信号线故障 2、信号线接线顺序错误 3、信号输入端接收IC损坏 4、DMX地址码设置不对	1、检查或更换DMX信号线 2、检查信号线接线顺序 3、检查显示板信号接收IC 4、检查重新设定DMX地址码
投光混色不均匀，有色斑	1、LED焊接不正 2、透镜没装好	1、检查LED灯珠板焊接情况 2、检查透镜装配工艺，调换透镜架的装配方向。
投光出现偏色（偏红、偏绿或偏蓝）	1、其中一组颜色的LED电流偏大或偏小 2、一个或几个LED亮度不够	1、检查驱动线板相应颜色组的驱动电流 2、检查LED质量问题
一颗LED灯珠不亮 一组LED灯珠不亮	1、LED烧坏或被静电击穿 2、其中一颗LED损坏或驱动板无电流输出	1、更换LED灯珠 2、更换损坏的LED或检查驱动线板的问题

1 开始使用前

1.1 开箱检查

感谢您选择了本公司的产品，请仔细完整地阅读这份使用说明手册，并妥善保管，以便使用时参考。本使用说明书中包含有此灯的安装及使用方面的重要信息。安装及使用请严格遵守这些相关的说明。

说明书-----1本

如需添加配件，定单另作说明。

1.2 产品介绍

本产品采用铸铝外壳制造而成，造型美观、高效省电，耐用，防护等级IP67，防尘，防水，适用户内户外使用。

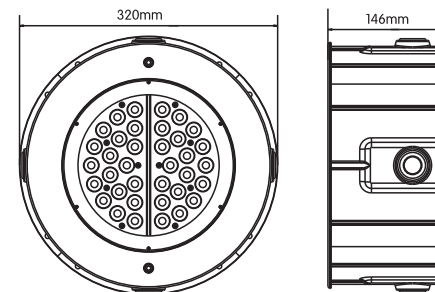
产品严格按CE标准进行设计生产，完全符合国际标准DMX512协议，既可单台控制，也可以互相联控使用，适用于大型文艺演出、剧院、演播厅，迪高，宾馆酒店的内外墙等场所使用。

1.3 产品特征

- ◆ 支持DMX512控制台控制
- ◆ 多种DMX控制模式
- ◆ 灰度等级256级
- ◆ 线性调光与非线性调光
- ◆ 采用无抖动平滑调光技术
- ◆ 不同色温的多种白光设置
- ◆ STATIC静态模式
- ◆ 支持YG-LED301KT控制
- ◆ 可分两段进行控制（6颗灯珠为一段）
- ◆ 支持RDM模式控制

1.4 产品规格

- ◆ 工作电压：100V-240V~，50/60Hz
- ◆ 功率：46W
- ◆ 灯珠数量：4in1 RGBWX12PCS
- ◆ 防护等级：IP67
- ◆ 环境温度：-20℃~40℃
- ◆ 使用寿命：约5万小时
- ◆ 重量：8kg
- ◆ 尺寸：Φ320x146mm



1.5 安全警告

重要提醒:

- ◆ 此设备安装与维护有关的人员要具有电子技术员资格。
- ◆ 本灯具出厂前已经过严格检验合格后才能出厂。
- ◆ 为确保这些条件的正常和安全操作，用户必须遵守此说明书以下安全规定和注意事项。
- ◆ 重点：生产厂家将不对任何未按此说明书正常操作使用和未经许可私自更改设备所引起的任何事故和损失负责。

注意:



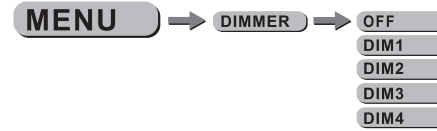
- ◆ 特别注意电源电压与主机标示电压是否一致，确保使用电压在技术参数标识的电压范围内。
- ◆ 不要将其它电器的电源线与本灯电源输入输出接头线连接在一起，也不要将其它电器的DMX512信号线与本灯DMX512信号输入输出接头线连接在一起。
- ◆ 在使用连接110V~220V交流电前先检查确保电源开关插座接地线良好。
- ◆ 为确保电源使用安全请使用质量合格的电源插座或者剪掉插头直接连接开关。
- ◆ 本灯接地线为黄/绿双色。
- ◆ 在移动或安装使用中注意，避免金属硬物碰撞灯具。



警告，小心触电!

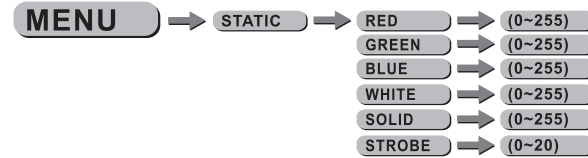
- ◆ 灯具光源只能由制造商或其服务代理人或类似的专业人员去更换。
- ◆ 如果这种灯具的外部电缆或软线损坏，则应由制造商或其服务代理人或类似的专业人员去独家更换，以避免危险。

4.8 调光模式设置 (DIMMER)



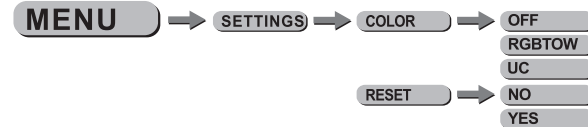
- ◆ 在【DIMMER】菜单按【ENTER】键进入调光速度模式设置；
- ◆ 按【UP】/【DOWN】键进行选择【OFF】、【DIM1】、【DIM2】、【DIM3】和【DIM4】模式；
- ◆ 【OFF】为普通调光曲线，【DIM1】、【DIM2】、【DIM3】和【DIM4】为不同柔性效果的平滑调光曲线。平滑调光曲线消除了传统调光方法的抖动性，将调光曲线做到非线性性和柔和性，给视觉带来舒适感。

4.9 静态模式 (STATIC)



- ◆ 在【STATIC】菜单按【ENTER】键进入静态模式设置；
- ◆ 按【DOWN】/【UP】键来选择【Red】、【Green】、【Blue】、【White】和【Strb】。
- ◆ 按【ENTER】键进入数值调整，按【DOWN】/【UP】键修改数值，按【ENTER】键显示【Send...】发送保存；
- ◆ 【STATIC】静态模式使灯具每次通电重启后都自动保持一种状态颜色的显示。

4.10 特殊功能设置 (SETTINGS)



- ◆ 【COLOR】是RGB混色配比，按【UP】/【DOWN】键选择；【OFF】是关闭混色配比，保持100%亮度；【RGB TOW】是选择RGB三基色达到视觉上的白光效果，RGB三基色的比例可在【CALIB】功能项【RGBTOW】内调整，【UC】兼容旧版本灯具的RGB混色配比，保持色差一致；
- ◆ 灯具复位【RESET】，当选择【YES】时，按【ENTER】键发送，灯具将恢复为出厂设置模式。

4.5 DMX地址码设置 (DMX)

MENU → **DMX** → (1-512)

- ◆ 在【DMX】菜单按【ENTER】键进入地址码设置；
- ◆ 按【UP/】【DOWN】键选择【1~512】数值，按【ENTER】键发送，发送完毕自动返回，灯具接收到正确的信号显示绿色，接收到错误的信号显示红色，或者不做任何反应；

4.6 通道模式自定义选择 (PERSON)

MENU → **PERSON** →

- ARC 1
- ARC 1+D
- ARC 2
- ARC 2+D
- SOLID
- ARC FULL
- SPECIAL1
- SPECIAL2

- ◆ 在【PERSON】菜单按【ENTER】键进入通道模式自定义选择；
- ◆ 按【UP/】【DOWN】键进行选择【ARC 1】，【ARC 1+D】，【ARC 2】，【ARC 2+D】，【SOLID】，【ARC FULL】，【SPECIAL1】和【SPECIAL2】八个DMX通道模式，按【ENTER】键发送，发送完毕自动返回；
- ◆ 【SOLID】通道模式是单一DMX通道，控制所有LED；

4.7 白光平衡调整设置 (CALIB)

MENU → **CALIB** →

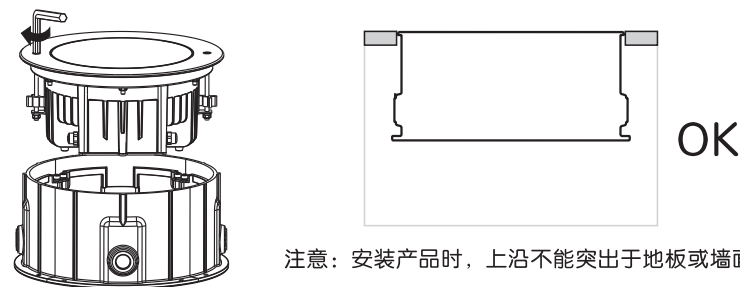
- WHITE1 → RED → (0~255)
- WHITE2 → GREEN → (0~255)
- ⋮ → BLUE → (0~255)
- COOL → (0~255)
- WHITE11
- RGBTOW

- ◆ 在【CALIB】菜单按【ENTER】键进入白光平衡调整设置；
- ◆ 按【DOWN/】【UP】键来选择【WHITE 1~11】和【RGB】，按【ENTER】键进入；
- ◆ 按【DOWN/】【UP】键来选择【RED】、【GREEN】、【BLUE】和【COOL】，按【ENTER】键进入颜色灰度调整，按【DOWN/】【UP】键修改数值【0~255】，按【ENTER】键显示【SEND...】发送保存；
- ◆ 当灯具工作在【ARC FULL】通道模式时，【WHITE 1~11】设置的参数是CH5通道选择的不同色温的白光；
- ◆ 白光平衡【RGBTOW】参数，用于调整DMX控台【RED】、【GREEN】和【BLUE】三通道的颜色比例，从而控制适合的白光。

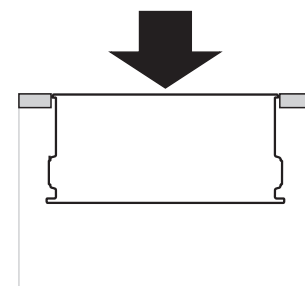
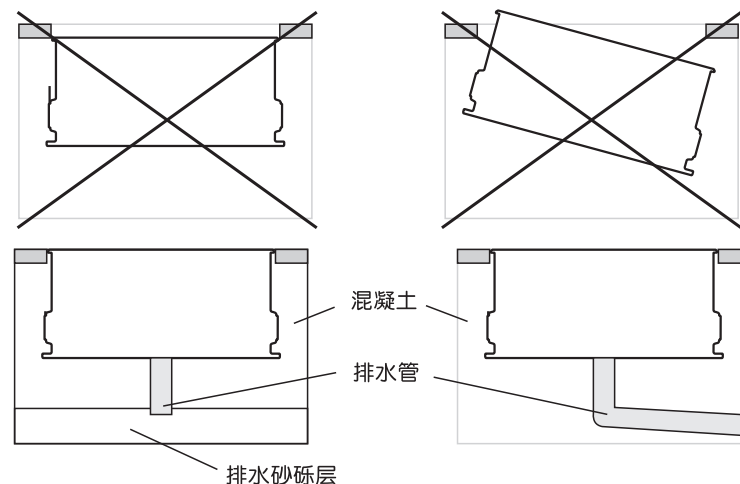
2 安装

2.1 装置

- ◆ 在安装产品时，先把底座埋好，再将灯座装进去。



注意：安装产品时，上沿不能突出于地板或墙面。

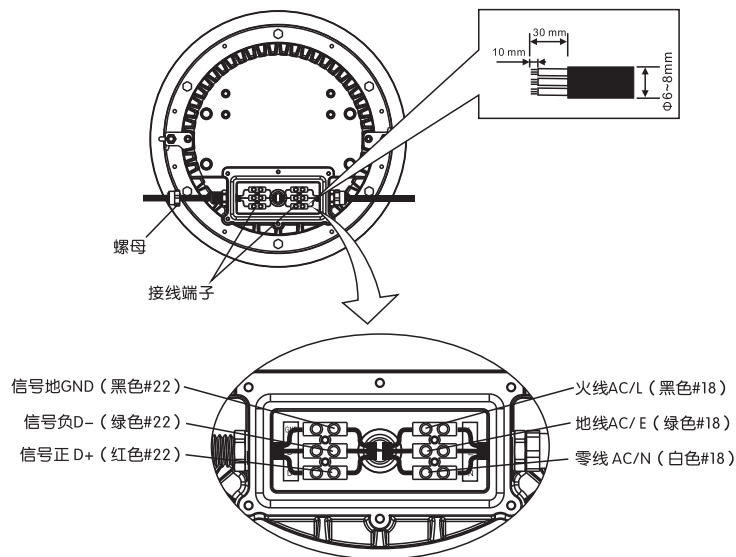


3000kg

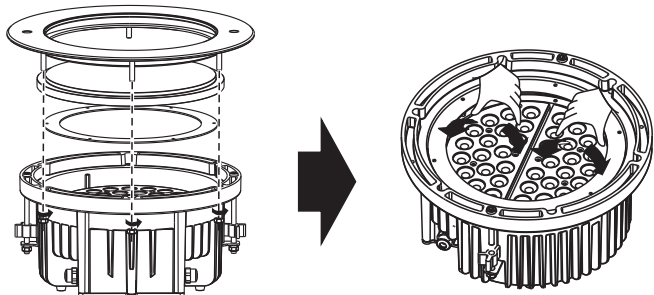
这些装置已通过测试，在步行区或自行车道安装时可以承受3000kg（基于外壳）的静载荷。

2.2 接线盒接线图

- ◆先把接线盒上的螺母拧开，为了方便接线，可以把接线端子拆出来。
- ◆然后用直径为 $\Phi 6\sim 8\text{mm}$ 的电源线或信号线接入接线盒内，要求电源电缆线规格为美规18AWG，有UL、CE认证，防UV，户外SJTW，信号线为四芯一网带地屏蔽线，线芯24#外径 $\Phi 6.5$ 。
- ◆在连接接线端子时，要按上面的标识来接线。
- ◆接完线后，一定要用力拧紧螺母，防止接线盒入水。



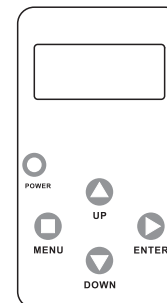
2.3 设置投光角度



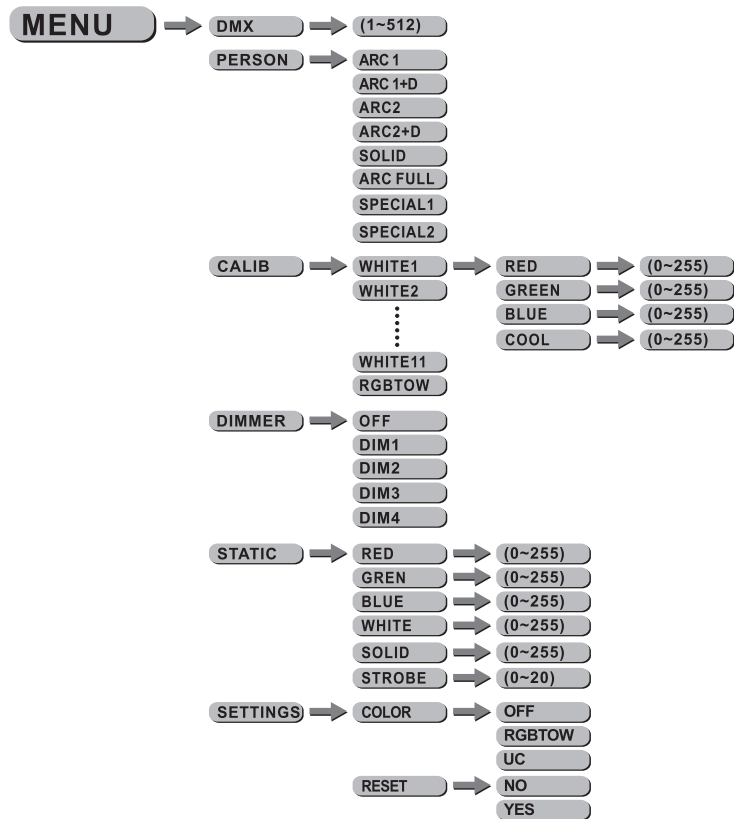
注意：将灯座上盖与灯座的螺母统一地完全拧紧，相对的螺母间交互进行。为方便一玻璃的抽取，旋开所有螺母，只留下两个相邻的螺母，并等待几分钟；接着旋开剩下的螺母，取出玻璃。

4.3 按键操作

- ◆POWER: 开启电源；
- ◆MENU: 返回菜单（长按此键关闭电源）；
- ◆ENTER: 确定数据值或选择循环数据窗口；
- ◆UP: 循环选择子菜单，向上循环调节数据值；
- ◆DOWN: 循环选择子菜单，向下循环调节数据值。



4.4 菜单



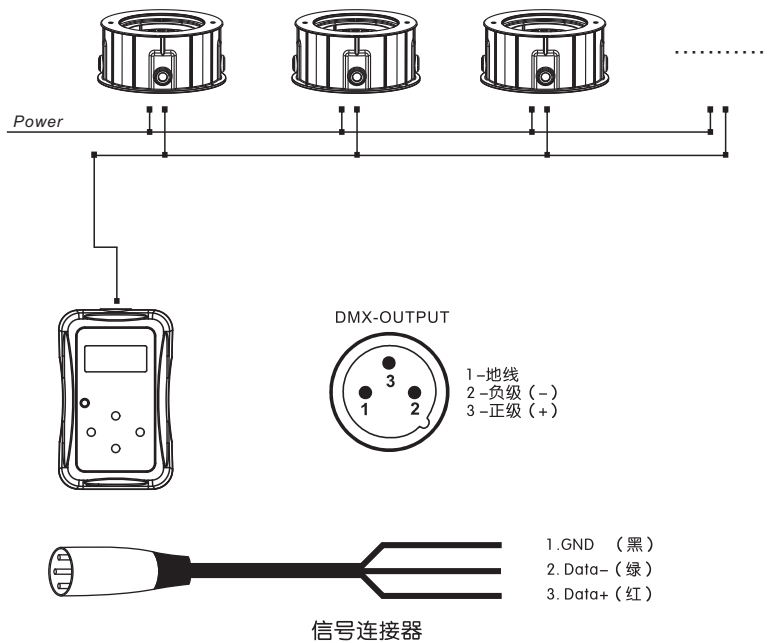
4 使用AM-700 DMX编码器

4.1 产品规格

- ◆ 电池: 2 x 1.5V AA
- ◆ 重量: 0.2kg
- ◆ 尺寸: 110x70x28mm

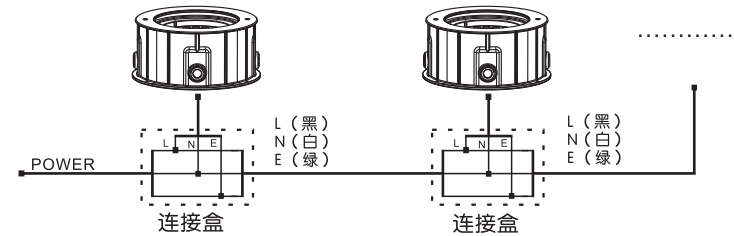
4.2 参数设置

- ◆ 本灯具正常工作前必须先设置灯具参数, 灯具参数包括: DMX地址码、DMX通道模式、白光平衡调整、调光模式、STATIC模式和外部控制REMOTE模式。通过外置的DMX编码器可方便地设置灯具参数。
- ◆ 将DMX编码器信号与灯具输入信号线对接, 然后接通灯具电源, 打开DMX编码器菜单, 可以同时连接20支灯具进行设置。



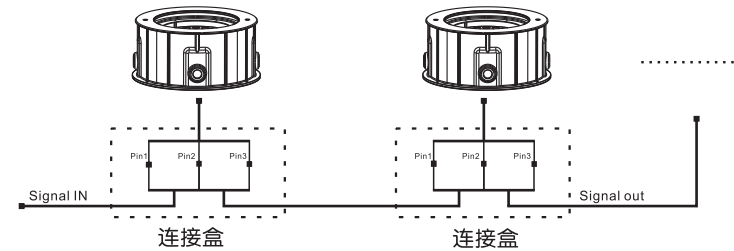
2.4 电源连接

- ◆ 本产品规定使用输入电源线为三蕊电缆电源线, 连接图如下:



2.5 信号线连接

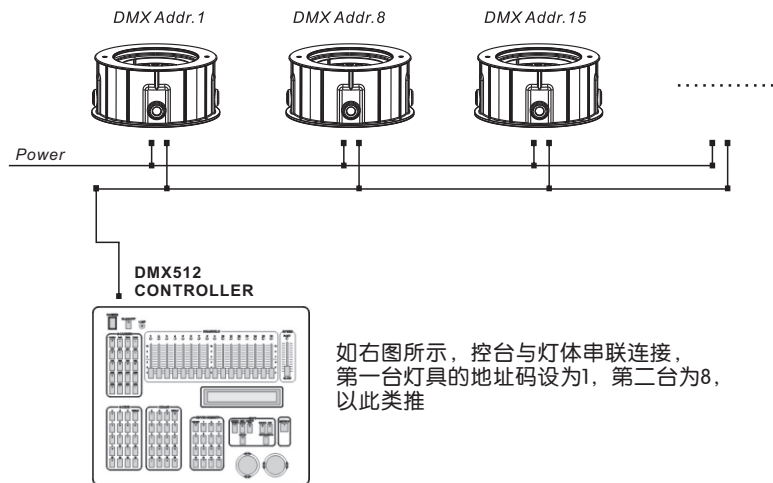
- ◆ 使用本产品DMX512信号输入输出接头线连接时不要超过20支灯, 在DMX控台与灯或者灯与灯之间的信号线, 超过60米长的, 必须增加一级信号放大器。
- ◆ 信号线针线分配:



针线	信号
1、Pin1 (黑)	GND/0伏
2、Pin2 (绿)	输入数据 (-)
3、Pin3 (红)	输入数据 (+)

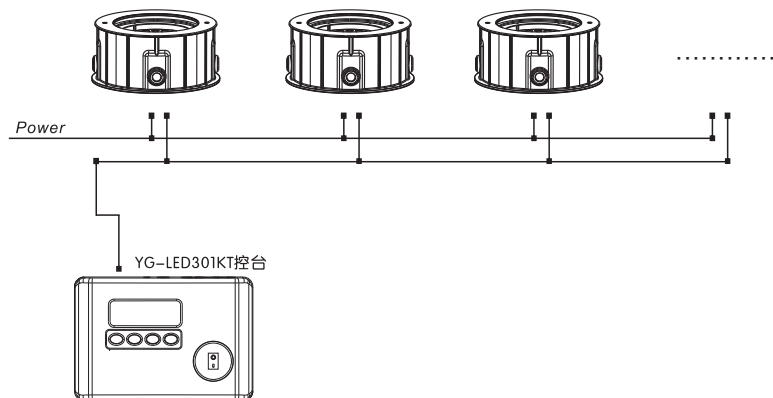
2.6 连接DMX512控台设置

- ◆ 将DMX控台和灯体串联起来。
- ◆ 由于ARC FULL是7个通道的，所以灯具的地址码以单位7为增量增加（如1，8，15，22...）。
- ◆ 每一个DMX地址码可以根据需要重复使用。
- ◆ DMX地址码可以是001到512之间的任意数值。



2.7 使用YG-LED301KT控制

- ◆ 此产品除了有5种DMX模式外，还有外部控制REMOTE模式。
- ◆ 当设置REMOTE模式时，就可以用YG-LED301KT控制了。



通道	数值	控制功能
6	0 ↔ 10	无效
	11 ↔ 30	RED100%/GREEN UP/BLUE0%
	31 ↔ 50	RED DOWN/GREEN100%/BLUE0%
	51 ↔ 70	RED0%/GREEN 100%/BLUE UP
	71 ↔ 90	RED0%/GREEN DOWN/BLUE 100%
	91 ↔ 110	RED UP/GREEN 0%/BLUE 100%
	111 ↔ 130	RED100%/GREEN 0%/BLUE DOWN
	131 ↔ 150	RED100%/GREEN UP/BLUE UP
	151 ↔ 170	RED DOWN/GREEN DOWN/BLUE 100%
	171 ↔ 200	RED100%/GREEN 100%/BLUE 100%/WHITE 100%
	201 ↔ 205	WHITE1: 3200K
206 ↔ 210	WHITE2: 3400K	
211 ↔ 215	WHITE3: 4200K	
216 ↔ 220	WHITE4: 4900K	
221 ↔ 225	WHITE5: 5600K	
226 ↔ 230	WHITE6: 5900K	
231 ↔ 235	WHITE7: 6500K	
236 ↔ 240	WHITE8: 7200K	
241 ↔ 245	WHITE9: 8000K	
246 ↔ 250	WHITE10: 8500K	
251 ↔ 255	WHITE11: 10000K	
7	0 ↔ 9	无效
	10 ↔ 255	频闪从慢到快
8	0 ↔ 9	调光速度 恢复为灯具DIMMER设置值
	10 ↔ 29	OFF (调光速度曲线关)
	30 ↔ 69	DIM1 (速度曲线1, 最快)
	70 ↔ 129	DIM2 (速度曲线2)
	130 ↔ 189	DIM3 (速度曲线3)
	190 ↔ 255	DIM4 (速度曲线4, 最慢)

SPECIAL1通道模式

通道	数值	控制功能
1	0 ↔ 255	总调光
2	0 ↔ 9	无效
	10 ↔ 255	频闪从慢到快
3	0 ↔ 255	红色 (灯组1)
4	0 ↔ 255	绿色 (灯组1)
5	0 ↔ 255	蓝色 (灯组1)
6	0 ↔ 255	白色 (灯组1)
7	0 ↔ 255	红色 (灯组2)
8	0 ↔ 255	绿色 (灯组2)
9	0 ↔ 255	蓝色 (灯组2)
10	0 ↔ 255	白色 (灯组2)
11	0 ↔ 9	调光速度 恢复为灯具DIMMER设置值
	10 ↔ 29	OFF (调光速度曲线关)
	30 ↔ 69	DIM1 (速度曲线1, 最快)
	70 ↔ 129	DIM2 (速度曲线2)
	130 ↔ 189	DIM3 (速度曲线3)
	190 ↔ 255	DIM4 (速度曲线4, 最慢)

SPECIAL2通道模式

通道	数值	控制功能
1	0 ↔ 255	总调光
2	0 ↔ 255	红色
3	0 ↔ 255	绿色
4	0 ↔ 255	蓝色
5	0 ↔ 255	白色

3 使用DMX512控制台

3.1 设置地址码

- ◆ 用标准的DMX512信号线或者IP67的信号线把灯具串联起来。
- ◆ 在DMX菜单中设置DMX地址码。
- ◆ 可以根据需要设置相同的地址码或者分别设置不同的地址码。

3.2 DMX512通道表

- ◆ 注意: 这个产品有8种DMX模式: 【ARC1】, 【ARC1+D】, 【ARC2】, 【ARC2+D】, 【SOLID】, 【ARC FULL】, 【SPECIAL1】和【SPECIAL2】.

ARC1通道模式

通道	数值	控制功能
1	0 ↔ 255	红色
2	0 ↔ 255	绿色
3	0 ↔ 255	蓝色

ARC1+D通道模式

通道	数值	控制功能
1	0 ↔ 255	总调光
2	0 ↔ 255	红色
3	0 ↔ 255	绿色
4	0 ↔ 255	蓝色

ARC2通道模式

通道	数值	控制功能
1	0↔255	红色
2	0↔255	绿色
3	0↔255	蓝色
4	0↔255	白色

ARC2+D通道模式

通道	数值	控制功能
1	0↔255	总调光
2	0↔255	红色
3	0↔255	绿色
4	0↔255	蓝色
5	0↔255	白色

SOLID通道模式

通道	数值	控制功能
1	0↔255	控制所有LED

ARC FULL通道模式

通道	数值	控制功能
1	0↔255	总调光
2	0↔255	红色
3	0↔255	绿色
4	0↔255	蓝色
5	0↔10	无效

通道	数值	控制功能
5	11↔30	RED 100%/GREEN UP/BLUE 0%
	31↔50	RED DOWN/GREEN 100%/BLUE 0%
	51↔70	RED 0%/GREEN100%/BLUE UP
	71↔90	RED 0%/GREENDOWN/BLUE 100%
	91↔110	RED UP/GREEN 0%/BLUE 100%
	111↔130	RED 100%/GREEN 0%/BLUE DOWN
	131↔150	RED 100%/GREEN UP/BLUE UP
	151↔170	RED DOWN/GREEN DOWN/BLUE 100%
	171↔200	RED100%/GREEN100%/BLUE100%
	201↔205	WHITE 1: 3200K
	206↔210	WHITE 2: 3400K
211↔215	WHITE 3: 4200K	
216↔220	WHITE 4: 4900K	
221↔225	WHITE 5: 5600K	
226↔230	WHITE 6: 5900K	
231↔235	WHITE 7: 6500K	
236↔240	WHITE 8: 7200K	
241↔245	WHITE 9: 8000K	
246↔250	WHITE 10: 8500K	
251↔255	WHITE 11: 10000K	
6	0↔9	无效
	10↔255	频闪从慢到快
7	0↔9	调光速度 恢复为灯具DIMMER设置值
	10↔29	OFF (调光速度曲线关)
	30↔69	DIM1 (速度曲线1, 最快)
	70↔129	DIM2 (速度曲线2)
	130↔189	DIM3 (速度曲线3)
190↔255	DIM4 (速度曲线4, 最慢)	