

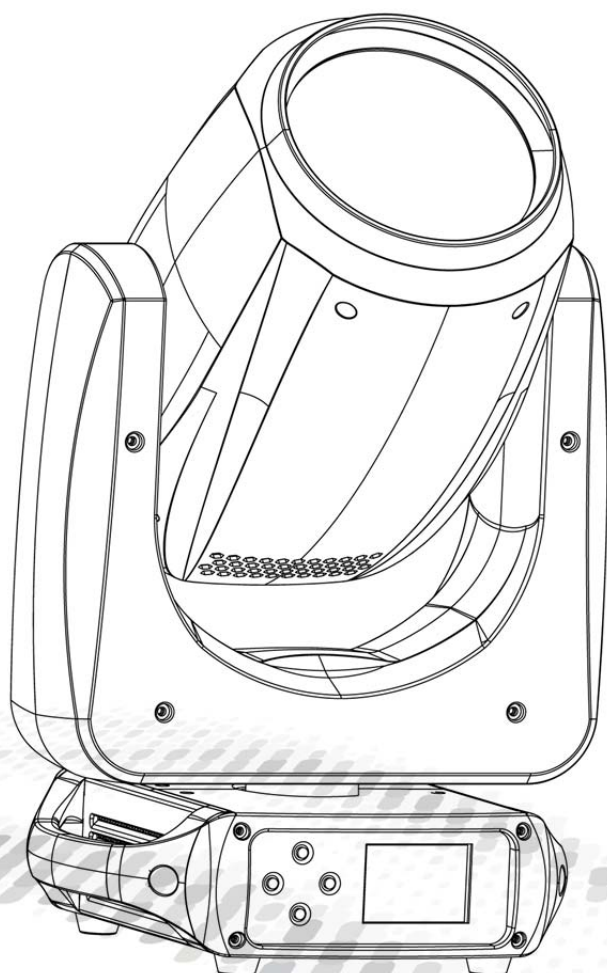


创意源于追求
Own Idea Of Lighting

PLUTO BEAM

使用手册

 **PLUTO BEAM**
SS9151



MODEL: SS9151SC



广州市雅江光电设备有限公司

Guangzhou Yajiang Photoelectric Equipment Ltd.

电话/ Tel : 020 - 86947788 邮箱/ E-mail : sales@yajiang.cn

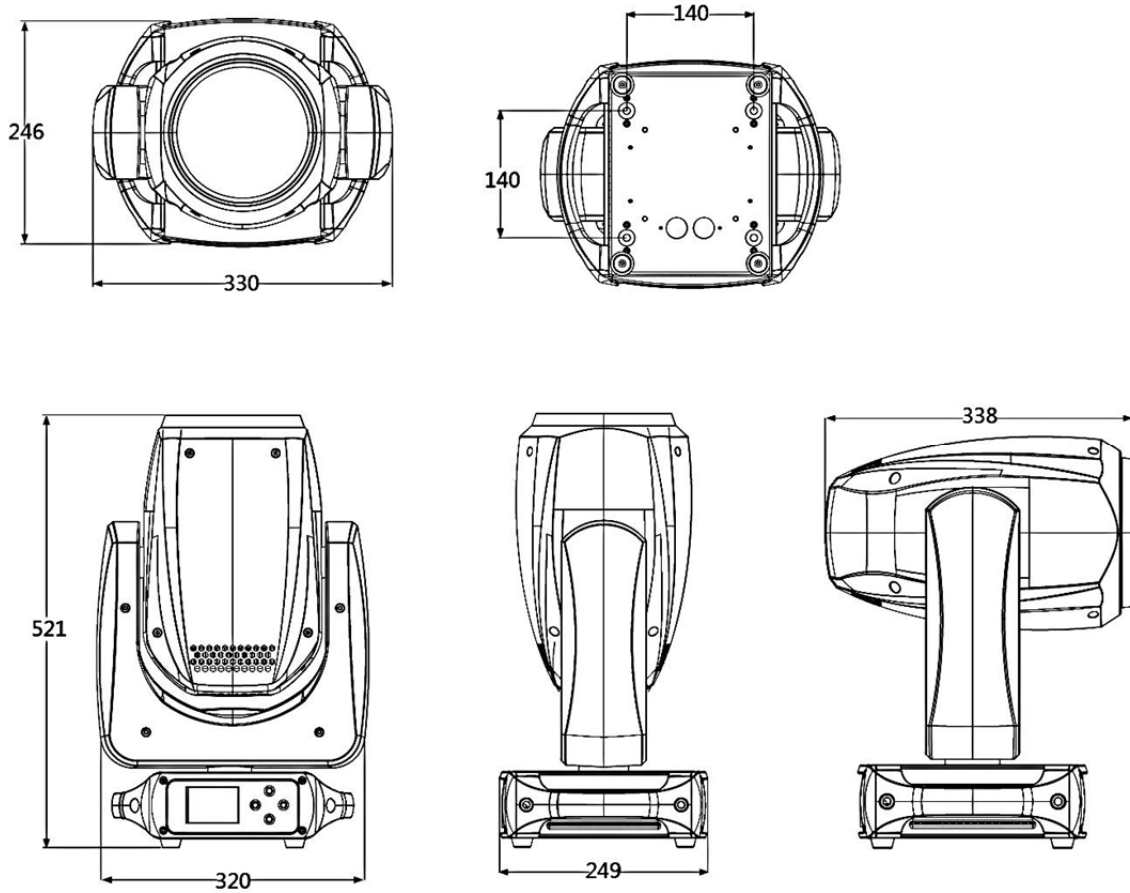
传真/ Fax : 020 - 86943773 网址/ Website : www.yajiang.cn

Since 1985

1 产品技术参数

1.1 产品技术参数

产品型号	SS9151SC
灯珠颜色	130W 光源模组
灯具功率	200W
工作电压	AC100~240V,50/60Hz
防护等级	IP20
环境温度	0℃~45℃
尺 寸	330x249x521mm
重 量	15kg





PLUTO BEAM SS9151

1.2 安全警告

重要提醒

- 此设备安装与维护有关的人员必须由合格的专业人员安装
- 本灯具出厂前已经过严格检验合格后才能出厂。
- 为确保这些条件的正常和安全操作，用户必须遵守此说明书以下安全规定和注意事项。
- 生产厂家将不对任何未按此说明书正常操作使用和未经许可则私自更改设备所引起的任何事故和损失负责。



- 特别注意电源电压与主机标示电压是否一致，确保使用电压在技术参数标识的电压范围内。
- 如果手湿了，不要触摸电源线。
- 在使用连接 110V~220V 交流电前先检查确保电源开关插座接地线良好。本灯必须接地线为黄/绿双色。
- 电气连接、维修和保养必须由合格的员工进行。
- 为确保电源线不会被锋利的边缘压弯或损坏。定时检查设备和电源线。
- 当设备不在使用中或清洁前，请务必断开电源。只能在插头处拔电源线。切勿拉动电源线拔出插头。
- 不要在短时间内打开和关闭灯具，因为这样会缩短灯具的寿命。
- 在初始启动期间，可能会产生一些烟雾或气味。这是一个正常的过程，不一定意味着设备有缺陷。
- 更换保险丝时，仅使用相同类型和额定值的灯和保险丝。
- 灯具上的镜片损坏后必须更换，会导致灯具功能受损，例如有裂缝或者深度划痕。
- 悬挂灯具时，必须验证设施及灯钩能承受最少灯具的 10 倍重量
- 只有在检查了外壳是否牢固关闭以及所有螺钉是否紧固后，务必使合适的安全保险绳正确的固定在灯具，能操作灯具。
- 不得超过 45°C 的最高环境温度。如果环境温度 (TA) 超过 45°C (115°F)，请勿操作产品。



在操作过程中，产品外壳表面最高可达 70°C (158°F)。避免人员和材料接触。
不要将产品安装在有意外接触风险的地方。处理前，让产品冷却至少 15 分钟。



- 远离易燃材料
- 保持所有可燃材料（如织物、木材、纸张）至少 500 mm (20 in.)
- 确保产品周围有自由无阻的气流。风扇和通风口周围的最小间隙为 150 mm (6 in.)。
- 请勿照射产品 3m (10ft) 范围内的表面。
- 请勿安装额定值高于产品中最初安装的保险丝。
- 不要将滤光片、面罩或其他材料粘在光学部件上。
- 如果灯具看起来异常热，有熔化或冒烟的迹象，立即断开灯具电源，让其冷却。没有隔热安全手套，请勿触摸灯具。保持灯具远离易燃和可燃材料。



不要直视光源！
视网膜损伤风险-可能导致失明！



PLUTO BEAM SS9151

避免灯具损坏：

- 不要将灯具的前部指向太阳或其他强光源。前透镜像放大镜一样聚焦和集中光线。
- 强光可导致灯具内部损坏、部件熔化或在几秒钟内引发内部火灾。

为避免强光源的问题：

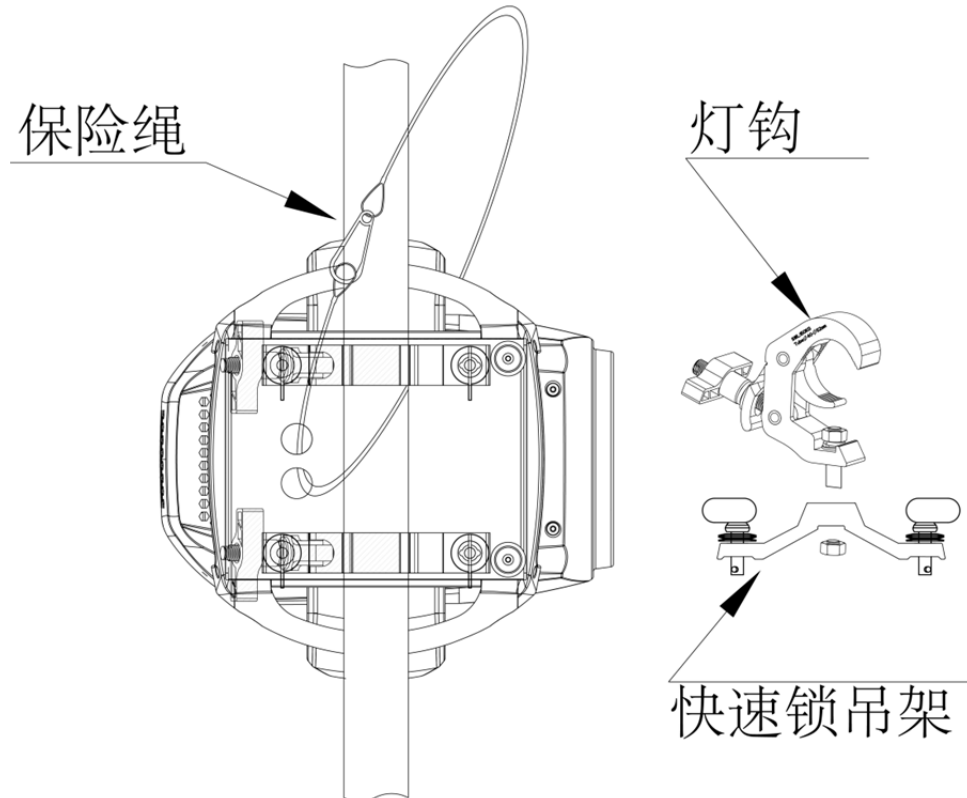
- 请勿将灯具正面暴露在阳光或任何其他强光源下，避免将其他大功率光束直接指向灯具。
- 不要将来自一个照明设备的光束直接聚焦到另一个照明设备上。
- 对于日光下的室外应用，即使不使用时，也要确保任何灯具的正面受到遮挡或远离太阳。
- 不要将产品暴露在高温下（例如来自其他照明设备）。

2 安装

2.1 装置

吊挂安装

- ◆ 在安装设备的时候一定要远离易燃物品（装饰材料等），根其保持至少 0.5 米的距离。
- ◆ 在吊挂使用时，务必安装一根保险绳，其重量至少是灯具重量的 10 倍。
- ◆ 在吊挂使用时，固定灯具的装置必须用至少可以承受灯具重量 10 倍的安装架。
- ◆ 如图所示，保险绳需要穿过灯具保险绳孔和安装架，确保连接灯具的结构牢固。
- ◆ 灯钩使用 M12 螺丝拧紧固定在快速锁中间的 $\phi 13$ 孔中。



2.2 电源连接

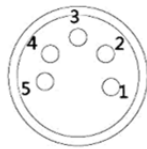
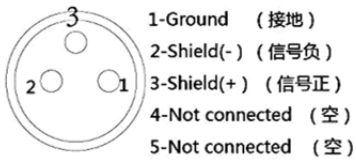
- ◆ 本产品输入电压可以在 AC100-240V,50/60Hz 范围内工作。

2.3 信号连接

- ◆ 将 DMX512 控台连接到灯具上，需要一根 DMX512 信号线才能连接到 DMX512 控台。该灯具具有 3/5 针卡侬插，用于输入和输出信号。
- ◆ DMX 通道模式是有 N 个通道，灯具的地址码设置如 1, (NX1)+1, (NX2)+1, (NX3)+1, ...。
- ◆ DMX 地址码可以是 001 到 512 之间的任意数值。
- ◆ 为了避免灯具 DMX512 信号受到干扰，请在灯具 DMX512 输出信号接上一个终端器，即在最后一台灯具的输出信号卡侬插上插入一个在 2、3 针脚之间焊上一个 120Ω 电阻。

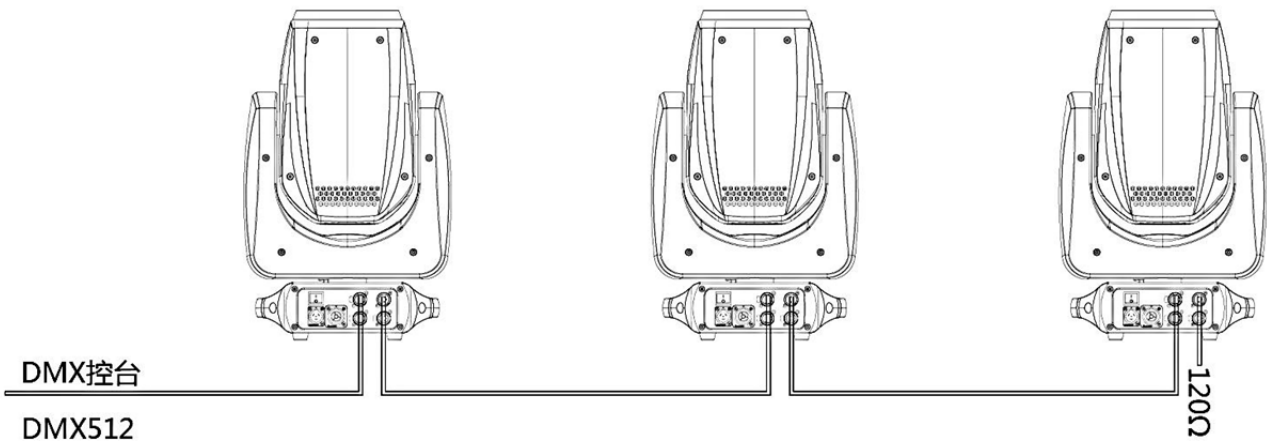
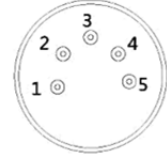
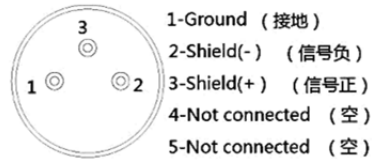
DMX输出

卡侬插信号接口



DMX输入

卡侬插信号接口

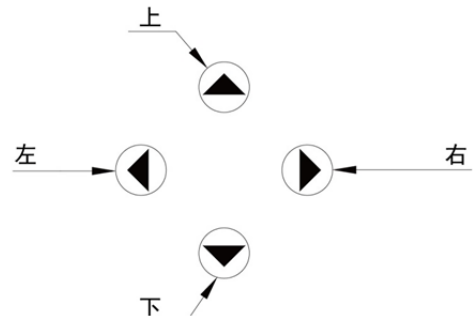


3 操作方法

3.1 按键操作

- ◆ 方向键上：循环选择子菜单，向上循环调节数据值；
- ◆ 方向键下：循环选择子菜单，向下循环调节数据值；
- ◆ 方向键左（返回键）：放回上一级菜单；
- ◆ 方向键右（确认键）：确认数据值或选择循环数据窗口；

DISPLAY INVERT：显示屏翻转设置。



3.2 显示菜单

ADDRESS	001 - 512（默认 001）		DMX 地址码设置
PERSON	BASIC		DMX 通道模式选择
	STANDARD（默认）		
	EXTEND		
	SY		
RUNMODE	DMX512（默认）		DMX512 信号
	AUTO		自走程序效果
	CUSTOM1		自编程 EDIT 1 效果
	CUSTOM2		自编程 EDIT 2 效果
OPTION	PAN INVERT	NORMAL（默认）	水平方向旋转选择
		INVERT	
	TILT INVERT	NORMAL（默认）	垂直方向旋转选择
		INVERT	
	PERFORM	STUDIO	静音模式，风机转速最慢
		POWER	全功率模式，风机转速最快
		LIVE（默认）	自动模式，风机随温度变化
	BLACKOUT	OFF（默认）	黑场不延迟
		ON	黑场延迟 3s
	DIMMER	DIM4	调光曲线旋转，DIM1 最快，DIM4 最慢
		DIM3	
		DIM2	
		DIM1	
		OFF	
	LED PWM	1200Hz（默认）	刷新频率选择
		2000Hz	
2400Hz			
4000Hz			
6000Hz			
25000Hz			
DMX ERROR	SAVE（默认）	失 DMX 信号后保持	
	BLACK	失 DMX 信号后黑场	
DISPLAY INVERT	OFF（默认）		显示屏翻转关闭



PLUTO BEAM SS9151

		ON		显示屏翻转开启	
DISPLAY TIME		On		显示屏长亮	
		30s		显示屏亮 30s	
		1min (默认)		显示屏亮 1min	
		2min		显示屏亮 2min	
DISPLAY LOCK		OFF		按键锁关	
		ON (默认)		按键锁开	
LOAD PARA		NO		参数上传	
		YES		参数不上传	
SETTING	RECOVERY	****		恢复出厂设置 输入密码执行	
	CLEAN EDIT1	****		清除编辑场景 1 输入密码执行	
	CLEAN EDIT2	****		清除编辑场景 2 输入密码执行	
	WDMX HIDE	YES			菜单 WDMX RESET 和 SIGNAL 隐藏
NO				菜单 WDMX RESET 和 SIGNAL 显示	
PT ENCODER		OFF		水平垂直编码器	
		ON		OFF 关闭; ON 打开	
WDMX RESET		NO		不复位	
		YES		无线复位	
SIGNAL		ONLY XLRDMX		仅有线	
		XLRDMX FIRST		有线优先	
		ONLY WDMX		仅无线	
		WDMX FIRST		无线优先	
		WDMX TO XLRDMX		无线转有线	
EDIT	EDIT 1-2	STEP 1-14	PAN	0-255	自编程效果 EDIT 1/ EDIT 2 STEP 1-14 为自编程效果 EDIT 1/2 程序编辑
			TILT	0-255	
			PT SPEED	0-255	
			COLOR	0-255	
			FIXED GOBO	0-255	
			PRISM1	0-255	
			PRISM2	0-255	
			FOCUS	0-255	
			RAINBOW.D	0-255	
			RAINBOW.R	0-255	
			DIMMER	0-255	
			STROBE	0-25	
			TIME	0-255	
	USE	YES		场景运行	
NO			场景不运行		
MENUAL	Auto Test		OFF	关闭自动测试通道	
			ON	开启自动测试通道	
	CHANNEL		PAN	0-255	手动控制通道
			TILT	0-255	



PLUTO BEAM

SS9151

		PT SPEED	0-255	
		COLOR	0-255	
		FIXED GOBO	0-255	
		PRISM1	0-255	
		PRISM2	0-255	
		FOCUS	0-255	
		RAINBOW.D	0-255	
		RAINBOW.R	0-255	
		DIMMER	0-255	
		STROBE	0-25	
	DEBUG HIDE	NO		工厂调试模式，复位后起作用。
		YES		YES 进入，NO 不进入
	RESET	ALL RESET		全部复位
		PT RESET		水平和垂直复位
		COLOR SYS		色盘复位
		GOBO SYS		固定盘复位
		FOCUS SYS		调焦复位
		OTHER		棱镜、雾化复位
INFO	FIXTURE HOURS			灯具使用时间
	LED USE HOURS			LED 光源使用时间
	TEMPERATURE			灯珠温度
	VERSION			软件版本信息
	RDM	UID	0x388Axxxxxxx	灯具 ID
		LABEL	PLUTO BEAM	灯具名称
	SYSTEM ERROR	MEMORY IC		记忆 IC
		ANGLESENSOR		角度传感器
		PAN SENSOR		X 磁铁
		PAN ENCODER		X 编码器
		PAN DRIVEIC		X 驱动 IC
		TILT SENSOR		Y 磁铁
		TILT ENCODER		Y 编码器
		TILT DRIVEIC		Y 驱动 IC
		TEMPERATURE		温控 IC
		COLOR RESET		COLOR 复位
		FGOBO RESET		FGOBO 复位
		PRISM1 RESET		棱镜 1 复位
		PRISM2 RESET		棱镜 2 复位
		FOCUS RESET		调焦 复位
		RAINBOW RESET		效果盘 复位
SERVICE	****	PAN	±127	水平位置微调
		TILT	±127	垂直位置微调
		COLOR	±127	色片位置微调



PLUTO BEAM SS9151

	FIXED GOBO	±127	固定盘位置微调
	PRISM1	±127	棱镜 1 位置微调
	PRISM2	±127	棱镜 2 位置微调
	FOCUS	±127	调焦位置微调
	RAINBOW	±127	效果盘位置微调
	LED DIMMER	128-255	
	Rest Fixture Time		灯具时间复位
	Rest LED Time		LED 光源时间复位

本产品所有密码都是：UP/DOWN/UP/DOWN

4 使用 DMX512 控台

4.1 DMX 通道表

BASIC (13CH)	STANDARD (15CH)	Extend (18CH)	数值	功能
CH.1	CH.1	CH.1	000-255	PAN 0-540°
-	CH.2	CH.2	000-255	PAN FINE
CH.2	CH.3	CH.3	000-255	TILT 0-270°
-	CH.4	CH.4	000-255	TILT FINE
CH.3	CH.5	CH.5	000-255	PT Speed
CH.4	CH.6	CH.6	COLOUR WHELL9+1	
			000-007	WHITE
			008-013	COLOR1
			014-019	COLOR2
			020-025	COLOR3
			026-031	COLOR4
			032-037	COLOR5
			038-043	COLOR6
			044-049	COLOR7
			050-055	COLOR8
			056-063	COLOR9
			064-191	COLOR WHELL10-360°
			192-222	COLOR WHELL1 RAINBOW EFFECT(SPEED 100%→1)
			223-224	STOP
225-255	COLOR WHELL1 RAINBOW EFFECT(SPEED 1→100%)			
-	-	CH.7	000-255	COLOR WHELL FINE
CH.5	CH.7	CH.8	FIXED GOBO WHEEL14+1	
			0-10	WHITE
			11-17	FIXED GOBO 1
			18-24	FIXED GOBO 2



PLUTO BEAM SS9151

			25-31	FIXED GOBO 3
			32-38	FIXED GOBO 4
			39-45	FIXED GOBO 5
			46-52	FIXED GOBO 6
			53-59	FIXED GOBO 7
			60-66	FIXED GOBO 8
			67-73	FIXED GOBO 9
			74-80	FIXED GOBO 10
			81-87	FIXED GOBO 11
			88-94	FIXED GOBO 12
			85-102	FIXED GOBO 13
			103-110	FIXED GOBO 14
			111-118	FIXED GOBO 1 SHAKE (SPEED 1 → 100%)
			119-126	FIXED GOBO 2 SHAKE (SPEED 1 → 100%)
			127-134	FIXED GOBO 3 SHAKE (SPEED 1 → 100%)
			135-142	FIXED GOBO 4 SHAKE (SPEED 1 → 100%)
			143-150	FIXED GOBO 5 SHAKE (SPEED 1 → 100%)
			151-158	FIXED GOBO 6 SHAKE (SPEED 1 → 100%)
			159-166	FIXED GOBO 7 SHAKE (SPEED 1 → 100%)
			167-174	FIXED GOBO 8 SHAKE (SPEED 1 → 100%)
			175-182	FIXED GOBO 9 SHAKE (SPEED 1 → 101%)
			183-190	FIXED GOBO 10 SHAKE (SPEED 1 → 101%)
			191-198	FIXED GOBO 11 SHAKE (SPEED 1 → 101%)
			199-206	FIXED GOBO 12 SHAKE (SPEED 1 → 101%)
			207-214	FIXED GOBO 13 SHAKE (SPEED 1 → 101%)
			215-222	FIXED GOBO 14 SHAKE (SPEED 1 → 101%)
			223-230	WHITE
			231-238	STATIC GOBO POSITIVE WATER EFFECT (SPEED 100 → 1%)
			239-246	STOP WATER EFFECT
			247-255	STATIC GOBO REVERSE WATER EFFECT (SPEED 1 → 100%)
CH.6	CH.8	CH.9	0-255	RAINBOW Insert effect wheel
			RAINBOW DISC ROTATION	
			0-10	Rotation STOP
CH.7	CH.9	CH.10	11-127	RAINBOW Insertion CW Rotate Slow to Fast
			128-138	Rotation STOP
			139-255	RAINBOW Insertion CCW Rotate Fast to Slow
			PRISM1	
			0-10	WHITE
CH.8	CH.10	CH.11	11-145	PRISM INSERT AND ADJUST THE ANGLE (0 → 360°)
			146-150	STOP
			151-200	PRISM INSERT AND POSITIVE ROTATION (SPEED 100% → 1)



PLUTO BEAM SS9151

			201-205	STOP
			206-255	PRISM INSERT AND REVERSE ROTATION (SPEED 1 → 100%)
CH.9	CH.11	CH.12	PRISM2	
			0-10	WHITE
			11-145	PRISM INSERT AND ADJUST THE ANGLE (0 → 360°)
			146-150	STOP
			151-200	PRISM INSERT AND POSITIVE ROTATION (SPEED 100% → 1)
			201-205	STOP
			206-255	PRISM INSERT AND REVERSE ROTATION (SPEED 1 → 100%)
CH.10	CH.12	CH.13	0-255	FOCUS
-	-	CH.14	0-255	FOCUS FINE
CH.11	CH.13	CH.15	0-255	DIMMER
-	-	CH.16	0-255	DIMMER FINE
CH.12	CH.14	CH.17	STROBE	
			0-9	NO FUNCTION
			10-99	STROBE (FROM SLOW TO FAST)
			100-109	NO FUNCTION
			110-179	LIGHTNING STROBE
			180-189	NO FUNCTION
			190-255	RANDOM SROBE
CH.13	CH.15	CH.18	CONTROL (停留 3s 后执行)	
			000-010	NO FUNCTION
			011-020	PAN/TILT BLACK ACTIVATED
			021-030	PAN/TILT BLACK DEACTIVATED
			031-040	PAN INVERT
			041-050	TILT INVERT
			051-060	PAN/TILT INVERT OFF
			061-070	STUDIO
			071-080	POWER
			081-090	LIVE
			091-100	DIM4
			101-110	DIM3
			111-120	DIM2
			121-130	DIM1
			131-140	DIM0
			141-150	1200Hz
			151-160	2000Hz
			161-170	2400Hz
			171-180	4000Hz
			181-190	6000Hz
191-200	25000Hz			



PLUTO BEAM SS9151

		201-210	ALL RESET
		211-220	XY RESET
		221-230	COLOR GOBO SYSTEM RESET
		231-240	FOCUS RESET
		241-255	PRISM RESET

SY (16CH)	VALUE	FUCTION
CH.1	COLOUR WHELL9+1	
	000-007	WHITE
	008-013	COLOR1
	014-019	COLOR2
	020-025	COLOR3
	026-031	COLOR4
	032-037	COLOR5
	038-043	COLOR6
	044-049	COLOR7
	050-055	COLOR8
	056-063	COLOR9
	064-191	COLOR WHELL10-360°
	192-222	COLOR WHELL1 RAINBOW EFFECT(SPEED 100%→1)
	223-224	STOP
	225-255	COLOR WHELL1 RAINBOW EFFECT (SPEED 1→100%)
CH.2	STROBE	
	0-3	NO LIGHT
	4-103	STROBE (FROM SLOW TO FAST)
	104-107	NO FUNCTION (100% light)
	108-207	LIGHTNING STROBE
	208-212	NO FUNCTION (100% light)
	213-251	RANDOM SROBE
252-255	NO FUNCTION (100% light)	
CH.3	0-255	DIMMER
CH.4	FIXED GOBO WHEEL14+1	
	0-3	NO FUNCTION (100% light)
	4-7	FIXED GOBO 1
	8-11	FIXED GOBO 2
	12-15	FIXED GOBO 3
	16-19	FIXED GOBO 4
	20-23	FIXED GOBO 5
	24-27	FIXED GOBO 6
28-31	FIXED GOBO 7	



PLUTO BEAM SS9151

	32-35	FIXED GOBO 8
	36-39	FIXED GOBO 9
	40-43	FIXED GOBO 10
	44-47	FIXED GOBO 11
	48-51	FIXED GOBO 12
	52-55	FIXED GOBO 13
	56-59	FIXED GOBO 14
	60-72	NO FUNCTION
	72-113	STATIC GOBO POSITIVE WATER EFFECT (SPEED 100 → 1%)
	114-117	STOP WATER EFFECT
	118-159	STATIC GOBO REVERSE WATER EFFECT (SPEED 1 → 100%)
	160-166	FIXED GOBO 2 SHAKE (SPEED 1 → 100%)
	167-172	FIXED GOBO 3 SHAKE (SPEED 1 → 100%)
	173-179	FIXED GOBO 4 SHAKE (SPEED 1 → 100%)
	180-185	FIXED GOBO 5 SHAKE (SPEED 1 → 100%)
	186-191	FIXED GOBO 6 SHAKE (SPEED 1 → 100%)
	192-198	FIXED GOBO 7 SHAKE (SPEED 1 → 100%)
	199-204	FIXED GOBO 8 SHAKE (SPEED 1 → 100%)
	205-211	FIXED GOBO 9 SHAKE (SPEED 1 → 100%)
	212-217	FIXED GOBO 10 SHAKE (SPEED 1 → 100%)
	218-223	FIXED GOBO 11 SHAKE (SPEED 1 → 100%)
	224-230	FIXED GOBO 12 SHAKE (SPEED 1 → 100%)
	231-236	FIXED GOBO 13 SHAKE (SPEED 1 → 100%)
	237-243	FIXED GOBO 14 SHAKE (SPEED 1 → 100%)
	244-255	NO FUNCTION
CH.5	PRISM INSERTION (16 Prism)	
	0-127	WHITE
	128-255	16 FACET PRISM INSERTION
CH.6	PRISM ROTATION (16 Prism)	
	0-127	PRISM ADJUST THE ANGLE (0 → 360°)
	128-190	PRISM POSITIVE ROTATION (SPEED 100% → 1)
	191-192	STOP
193-255	PRISM REVERSE ROTATION (SPEED 1 → 100%)	
CH.7	RAINBOW EFFECT WHEEL	
	0-10	WHITE
	11-145	ANIMATION INSERT AND ADJUST THE ANGLE (0 → 360°)
	146-150	STOP
	151-200	ANIMATION INSERT AND POSITIVE ROTATION (SPEED 100% → 1)
	201-205	STOP
206-255	ANIMATION INSERT AND REVERSE ROTATION (SPEED 1 → 100%)	
CH.8	PRISM EFFECT (Linear Prism)	



PLUTO BEAM SS9151

	0-10	WHITE
	11-127	PRISM INSERTION
	128-191	ANIMATION INSERT AND LEFT ROTATION (SPEED 100% → 1)
	192	STOP
	193-255	ANIMATION INSERT AND RIGHT ROTATION (SPEED 1 → 100%)
CH.9	0-255	FOCUS
CH.10	0-255	PAN
CH.11	0-255	PAN FINE
CH.12	0-255	TILT
CH.13	0-255	TILT FINE
	FUNCTION (停留 3s 后执行)	
	000-010	NO FUNCTION
	011-020	PAN/TILT BLACK ACTIVATED
	021-030	PAN/TILT BLACK DEACTIVATED
	031-040	PAN INVERT
	041-050	TILT INVERT
	051-060	PAN/TILT INVERT OFF
	061-070	STUDIO
	071-080	POWER
	081-090	LIVE
	091-100	DIM4
	101-110	DIM3
	111-120	DIM2
	121-130	DIM1
	131-140	DIM0
	141-150	1200Hz
	151-160	2000Hz
	161-170	2400Hz
	171-180	4000Hz
	181-190	6000Hz
	191-200	25000Hz
	201-255	NO FUNCTION
	RESRT	
	000-025	UNUSED RANGE
	26-76	EFFECTS RESET
	77-127	PAN/TILT RESET
	128-255	COMPLETE RESET
	LAMP CONTROL	
	0-25	UNUSED RANGE
	26-100	LAMP OFF
	101-255	LAMP ON



PLUTO BEAM
SS9151