

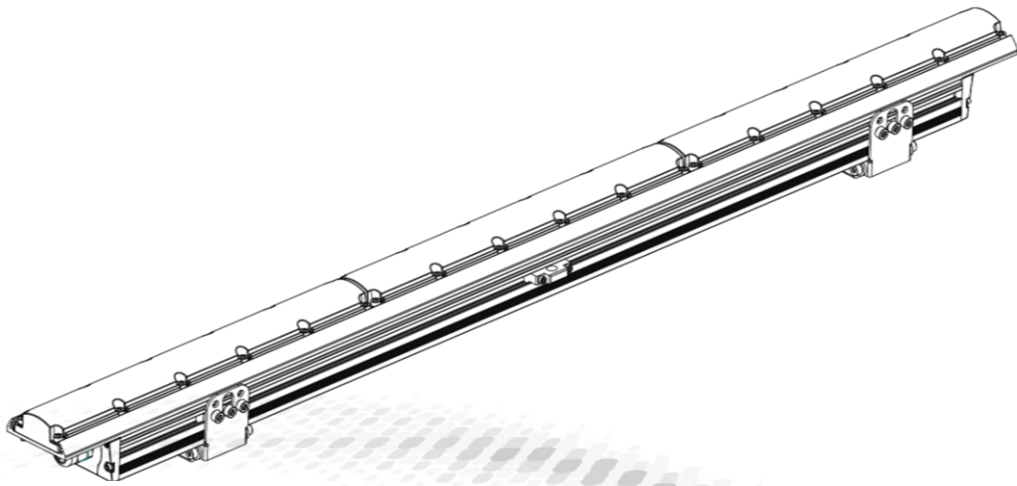


创意源于追求
Own Idea Of Lighting

GRAZE 27Q

使用手册

arctik[®] GRAZE 27Q
ARCHITECTURAL TECHNOLOGY AM713



MODEL: AM713XCET/XLET



广州市雅江光电设备有限公司
Guangzhou Yajiang Photoelectric Equipment Co., Ltd.
电话/Tel: 020-86947788 邮箱/E-mail: sales@yajiang.cn
传真/Fax: 020-86943773 网址/Website: www.yajiang.cn

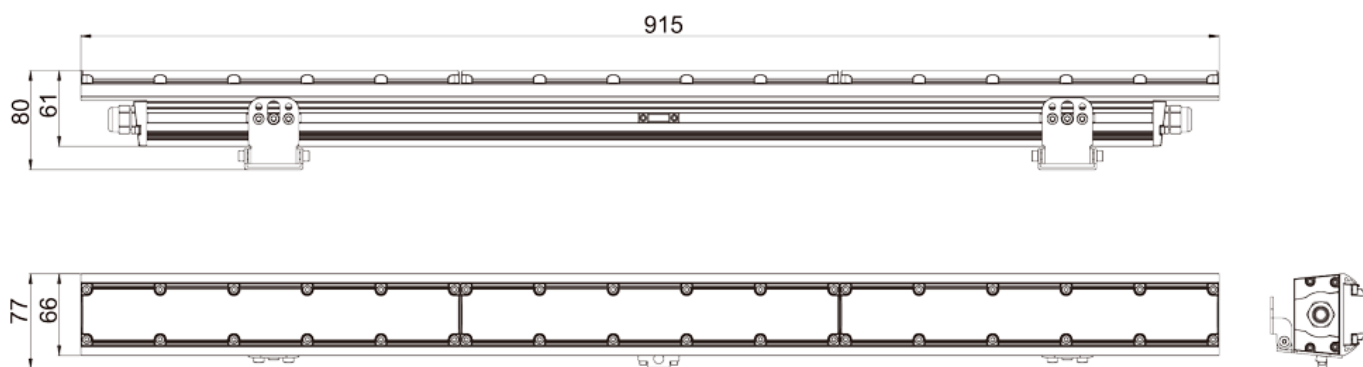
Since 1985

1 产品技术参数

1.1 产品技术参数

产品型号	AM713XCET	AM713XLET
灯珠颜色	RGBW 4in1x27PCS	RGBL 4in1x27PCS
灯具功率	60W	60W
工作电压	AC100~240V,50/60Hz	AC100~240V,50/60Hz
防护等级	IP66	IP66
环境温度	-20℃~45℃	-20℃~45℃
尺寸	915x77x80mm	915x77x80mm
重量	3.2kg	3.2kg

尺寸图



1.2 安全警告

重要提醒

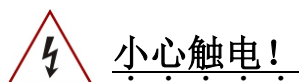
- 此设备安装与维护有关的人员必须由合格的专业人员安装
- 本灯具出厂前已经过严格检验合格后才能出厂。
- 为确保这些条件的正常和安全操作，用户必须遵守此说明书以下安全规定和注意事项。
- LV 电源和控制导体之间锁所保持的绝缘类别为进本绝缘。
- 重点：生产厂家将不对任何为按此说明书正常操作使用和未经许可则私自更改设备所引起的任何事故和损失负责。

注意

- 特别注意电源电压与主机标示电压是否一致，确保使用电压在技术参数标识的电压范围内。
- 如果手湿了，不要触摸电源线。
- 在使用连接 110V~220V 交流电前先检查确保电源开关插座接地线良好。本灯必须接地线为黄/绿双色。
- 电气连接、维修和保养必须由合格的员工进行。
- 在不使用或清洁或维修灯具之前完全切断设备电源。
- 为确保电源线不会被锋利的边缘压弯或损坏。定时检查设备和电源线。
- 当设备不在使用中或清洁前，请务必断开电源。只能在插头处拔电源线。切勿拉动电源线拔出插头。
- 不要在短时间内打开和关闭灯具，因为这样会缩短灯具的寿命。
- 在初始启动期间，可能会产生一些烟雾或气味。这是一个正常的过程，不一定意味着设备有缺陷。



- 在操作过程中，请勿裸手触摸设备外壳(外壳变热)!在操作过程中，产品外壳表面最高可达 70° C(158° F)。避免人员和材料接触。不要将产品安装在有意外接触风险的地方。处理前，让产品冷却至少 15 分钟。
- 更换时，仅使用相同类型和额定值的灯和保险丝。
- 在移动或安装使用中注意，避免金属硬物碰撞灯具。涂层损坏可能会导致被腐蚀。
- 灯具上的镜片损坏后必须更换，会导致灯具功能受损，例如有裂缝或者深度划痕。
- 悬挂灯具时，必须验证设施及灯钩能承受最少灯具的 10 倍重量
- 只有在检查了外壳是否牢固关闭以及所有螺钉是否紧固后，务必使合适的安全保险绳正确的固定在灯具，能操作灯具。
- 不得超过 45° C 的最高环境温度。如果环境温度 (TA) 超过 45° C (115° F)，请勿操作产品。
- 最低环境温度 (Ta min.): -40° C。
- 当温度达到上述上限时，灯具调节输出以防止过热。



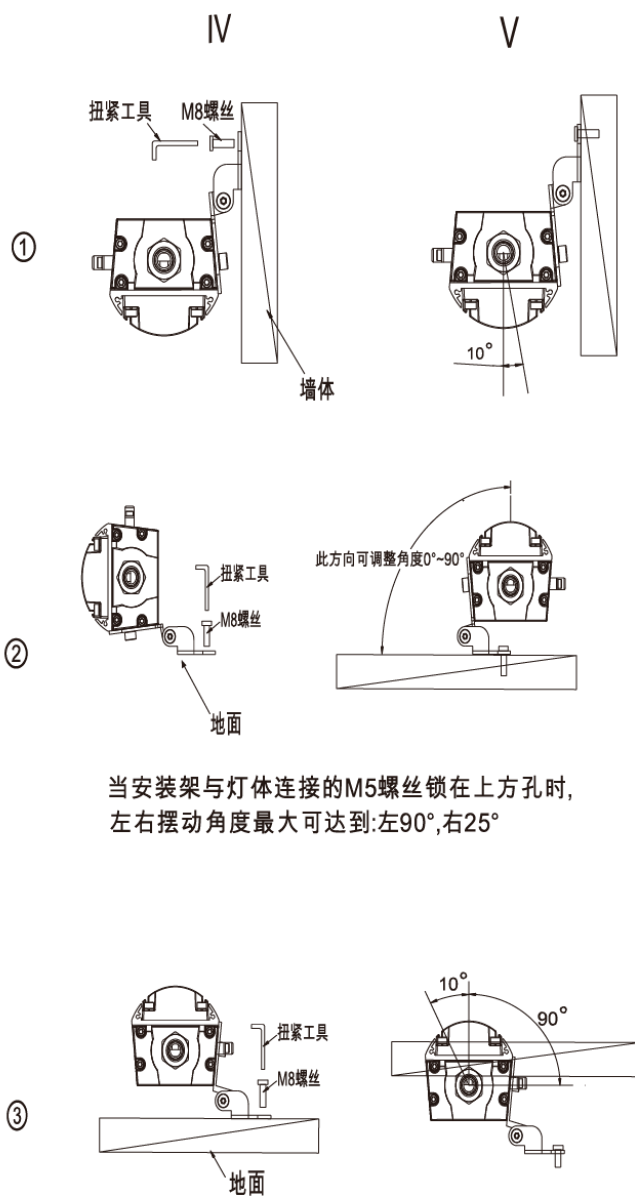
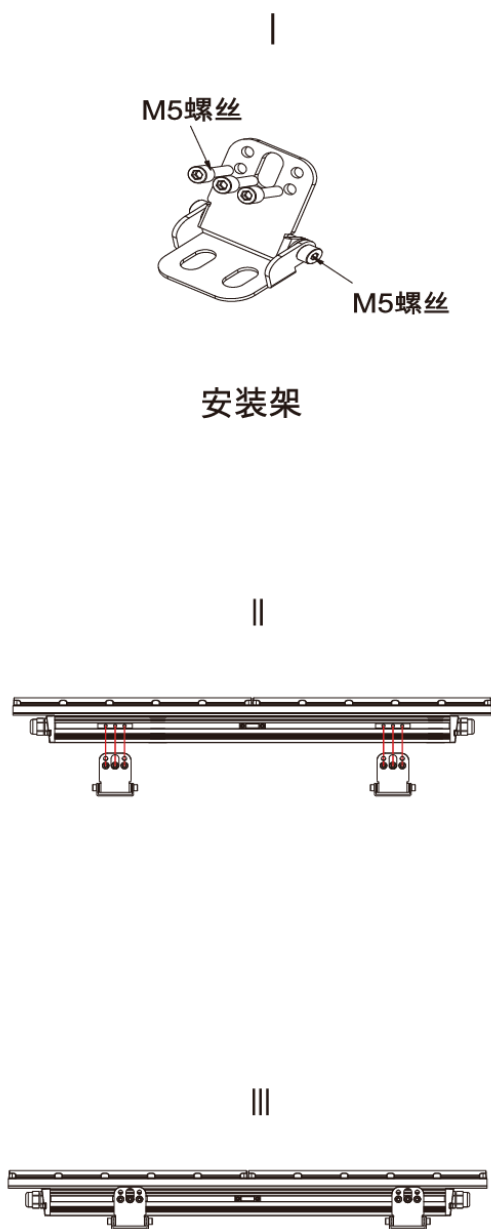
- 灯具光源只能有制造商或其服务代理人或类似的专业人员去更换
- 如果这种灯具的外部电缆或软线损坏，则应由制造商或服务代理人或类似的专业人员去更换，以避免危险

2 安装

2.1 装置

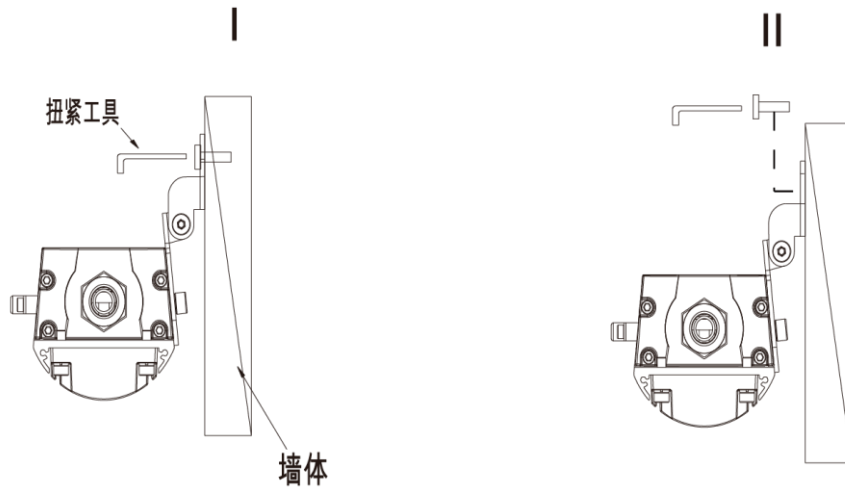
安装步骤

- ◆ 首先将安装架与灯体上的滑块用 M5 螺丝对锁并将滑块调整至合适位置，然后将机丝扭紧。
- ◆ 将灯体用 M8 螺丝固定在墙体上，然后调整灯体角度，最后将安装架两边的 M5 螺丝锁紧。



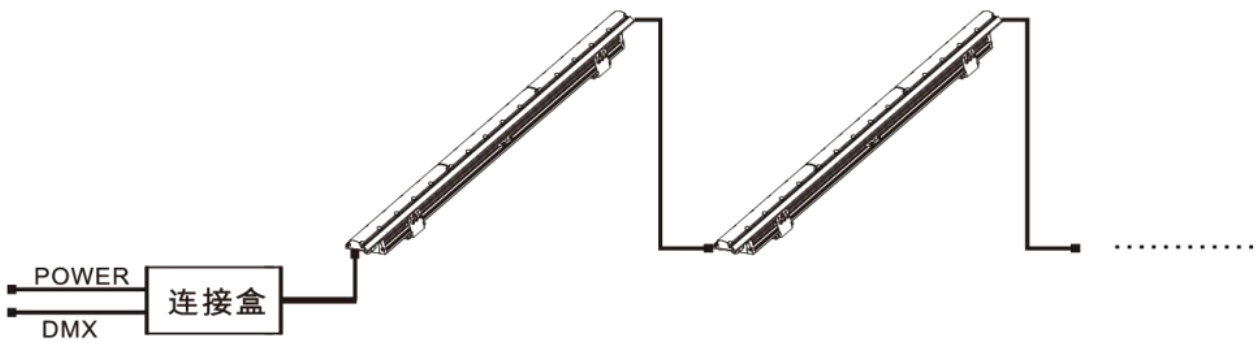
拆卸步骤

- ◆ 首先松开安装架两边的 M5 螺丝，调整灯体角度。
- ◆ 将锁在墙体/地面的螺丝取下，方可拆下灯体。



2.2 电源与信号线连接

- ◆ 本产品规定使用输入电源与信号线为六芯电缆电深线，连接图如下：



- ◆ 使用本产品手拖手连接时接 220V 交流，不要超过 15 支；接 110V 交流，不要超过 8 支。

3 使用 DMX512 控台

3.1 DMX 通道表

DMX 模式

注意：这个产品有 8 种 DMX 模式：ARC1,ARC1+D,ARC2,ARC2+D, SOLID, ARC FULL,SPECIAL2, SPECIAL1.

DMX 模式		SOLID	ARC1	ARC1+D	ARC2	ARC2+D
通道	数值	功能				
1	0-255	控制所有 LED	红色	总调光	红色	总调光
2	0-255		绿色	红色	绿色	红色
3	0-255		蓝色	绿色	蓝色	绿色
4	0-255			蓝色	白色/草绿色	蓝色
5	0-255					白色/草绿色

ARC FULL	SPECIAL2	数值	控制功能
通道			
1	1	0-255	总调光
2	2	0-255	红色
3	3	0-255	绿色
4	4	0-255	蓝色
-	5	0-255	白色/草绿色
5	6	内置颜色	
		0-10	无效
		11-255	内置颜色（见附件一）
6	7	色温	
		0-9	无效
		10	1800K
		10-25	1800-2200K Linear transition
		25	2200K
		25-40	2200-2700K Linear transition
		40	2700K
		40-55	2700-3000K Linear transition
		55	3000K
		55-70	3000-3200K Linear transition
		70	3200K
		70-85	3200-4000K Linear transition
		85	4000K
		85-100	4000-4500K Linear transition
		100	4500K
		100-115	4500-5000K Linear transition
		115	5000K
		115-130	5000-5600K Linear transition
130	5600K		
130-145	5600-6000K Linear transition		
145	6000K		
145-160	6000-6500K Linear transition		

		160	6500K
		160-175	6500-7000K Linear transition
		175	7000K
		175-190	7000-8000K Linear transition
		190	8000K
		190-205	8000-10000K Linear transition
		205-255	10000K
7	8	0-9	无效
		10-255	1-25Hz
8	9	控制（停顿 3s 后执行）	
		000-010	无效
		011-100	预留
		101-110	DIMMER OFF
		111-120	DIMMER DIM4
		121-255	预留

SPECIAL1		
通道	数值	控制功能
1	0-255	总调光
2	0-9	无效
	10-255	1-25Hz
3	控制（停顿 3s 后执行）	
	000-010	无效
	011-100	预留
	101-110	DIMMER OFF
	111-120	DIMMER DIM4
	121-255	预留
4	0-255	红色（灯组 1）
5	0-255	绿色（灯组 1）
6	0-255	蓝色（灯组 1）
7	0-255	白色/草绿（灯组 1）
8	0-255	红色（灯组 2）
9	0-255	绿色（灯组 2）
10	0-255	蓝色（灯组 2）
11	0-255	白色/草绿（灯组 2）
12	0-255	红色（灯组 3）
13	0-255	绿色（灯组 3）
14	0-255	蓝色（灯组 3）
15	0-255	白色/草绿（灯组 3）

附件一

预设颜色	数值	色卡名称	X 坐标	Y 坐标	
	0-10	NO FUNCTION			
	11-15	RESERVE	Loving Amber	0.407	0.321
COLOR 1	16-20	R40	Light Salmon	0.499	0.321
COLOR 2	21-25	L24	Scarlet	0.561	0.296
COLOR 3	26-30	L164	Flame Red	0.659	0.302
	31-35	RESERVE	Easy White	0.389	0.344
	36-40	RESERVE	Warm Peach	0.448	0.353
COLOR 4	41-45	L08	Dark Salmon	0.498	0.347
COLOR 5	46-50	L25	Sunset Red	0.566	0.359
	51-55	RESERVE	Medium Bastard Amber	0.37	0.335
COLOR 6	56-60	L237	CID(To Tungsten)	0.43	0.365
COLOR 7	61-65	R321	Soft Golden Amber	0.477	0.406
COLOR 8	66-70	L652	Urban Sodium	0.535	0.399
	71-75	RESERVE	LCT Yellow(Y1)	0.34	0.363
COLOR 9	76-80	L765	LEE Yellow	0.389	0.412
COLOR 10	81-85	L513	Ice And A Slice	0.38	0.447
	86-90	RESERVE	Spring Yellow	0.41	0.502
	91-95	RESERVE	LEE Plus Green	0.324	0.388
	96-100	RESERVE	CalColor 30 Green	0.318	0.44
	101-105	RESERVE	Fern Green	0.234	0.543
COLOR 11	106-110	L90	Dark Yellow Green	0.184	0.641
	111-115	RESERVE	LEE Fluorescent3600K	0.286	0.37
COLOR 12	116-120	R92	Tuiquoise	0.235	0.36
	121-125	RESERVE	Kelly Green	0.185	0.459
	126-130	RESERVE	Forest Green	0.162	0.496
	131-135	RESERVE	Cosmetic Aqua Blue	0.3	0.318
COLOR 13	136-140	L728	Steel Green	0.256	0.302
COLOR 14	141-145	L117	Steel Blue	0.223	0.278
COLOR 15	146-150	L354	Special Steel Blue	0.173	0.265
	151-155	RESERVE	Paler Lavender	0.284	0.284
COLOR 16	156-160	L501	New Colour Blue	0.246	0.249
COLOR 17	161-165	L174	Dark Steel Blue	0.204	0.205
	166-170	RESERVE	Daylight Blue	0.159	0.158
	171-175	RESERVE	Pale Lavender	0.288	0.254
	176-180	RESERVE	Surprise Pink	0.24	0.183
COLOR 18	181-185	L142	Pale Violet	0.209	0.148
	186-190	RESERVE	Perfect Lavender	0.177	0.07
	191-195	RESERVE	Light Pink	0.335	0.289
COLOR 19	196-200	L794	Pretty'n Pink	0.335	0.251
COLOR 20	201-205	L328	Follies Pink	0.335	0.18
	206-210	RESERVE	Magical Magenta	0.327	0.138
	211-215	RESERVE	Pale Rose	0.35	0.318
COLOR 21	216-220	L127	Smokey Pink	0.397	0.265
COLOR 22	221-225	L192	Flesh Pink	0.41	0.237
	226-230	RESERVE	Special Rose Pink	0.465	0.193
	231-235	RESERVE	Moroccan Pink	0.378	0.324
COLOR 23	236-240	L157	Pink	0.457	0.272
COLOR 24	241-245	R332	Cherry Rose	0.489	0.295
	246-250	RESERVE	Cool LED Bright Pink	0.57	0.263
	251-255	NO FUNCTION			