

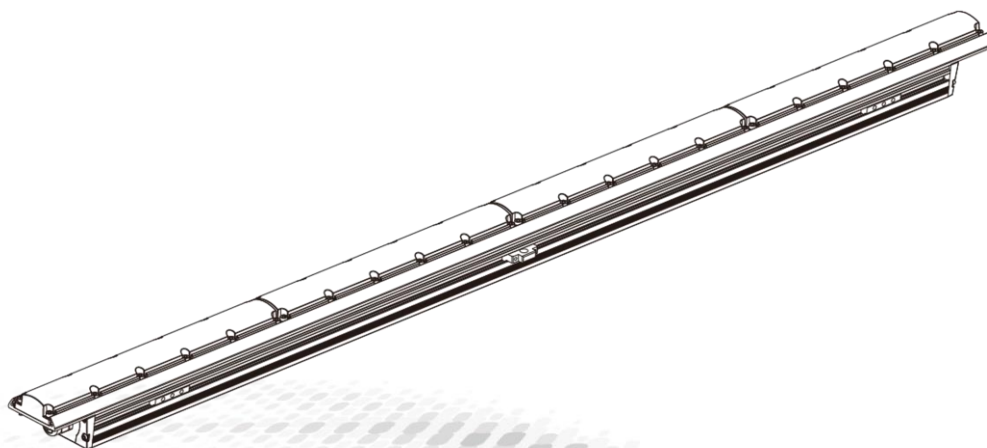


创意源于追求
Own Idea Of Lighting

GRAZE 36Q

使用手册

arctik[®] GRAZE 36Q
ARCHITECTURAL TECHNOLOGY AM714



MODEL: AM714XCET/XLET



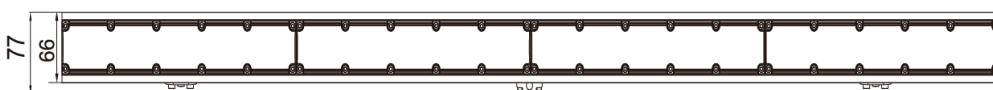
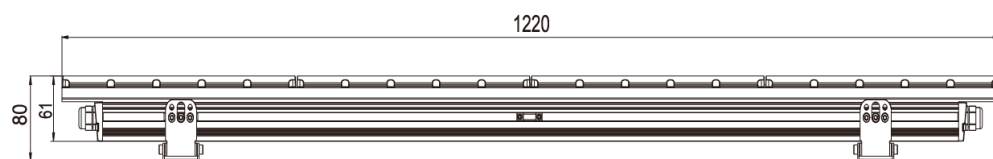
广州市雅江光电设备有限公司
Guangzhou Yajiang Photoelectric Equipment Co., Ltd.
电话/Tel: 020-86947788 邮箱/E-mail: sales@yajiang.cn
传真/Fax: 020-86943773 网址/Website: www.yajiang.cn

1 产品技术参数

1.1 产品技术参数

| | | |
|------|--------------------|--------------------|
| 产品型号 | AM714XCET | AM714XLET |
| 灯珠颜色 | RGBW 4in1x36PCS | RGBL 4in1x36PCS |
| 灯具功率 | 80W | 80W |
| 工作电压 | AC100~240V,50/60Hz | AC100~240V,50/60Hz |
| 防护等级 | IP66 | IP66 |
| 环境温度 | -20℃~45℃ | -20℃~45℃ |
| 尺寸 | 1220x77x80mm | 1220x77x80mm |
| 重量 | 4kg | 4kg |

尺寸图



1.2 安全警告

重要提醒

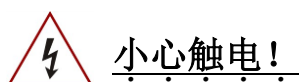
- 此设备安装与维护有关的人员必须由合格的专业人员安装
- 本灯具出厂前已经过严格检验合格后才能出厂。
- 为确保这些条件的正常和安全操作，用户必须遵守此说明书以下安全规定和注意事项。
- LV 电源和控制导体之间锁所保持的绝缘类别为进本绝缘。
- 重点：生产厂家将不对任何为按此说明书正常操作使用和未经许可则私自更改设备所引起的任何事故和损失负责。

注意

- 特别注意电源电压与主机标示电压是否一致，确保使用电压在技术参数标识的电压范围内。
- 如果手湿了，不要触摸电源线。
- 在使用连接 110V~220V 交流电前先检查确保电源开关插座接地线良好。本灯必须接地线为黄/绿双色。
- 电气连接、维修和保养必须由合格的员工进行。
- 在不使用或清洁或维修灯具之前完全切断设备电源。
- 为确保电源线不会被锋利的边缘压弯或损坏。定时检查设备和电源线。
- 当设备不在使用中或清洁前，请务必断开电源。只能在插头处拔电源线。切勿拉动电源线拔出插头。
- 不要在短时间内打开和关闭灯具，因为这样会缩短灯具的寿命。
- 在初始启动期间，可能会产生一些烟雾或气味。这是一个正常的过程，不一定意味着设备有缺陷。



- 在操作过程中，请勿裸手触摸设备外壳(外壳变热)!在操作过程中，产品外壳表面最高可达 70° C (158° F)。避免人员和材料接触。不要将产品安装在有意外接触风险的地方。处理前，让产品冷却至少 15 分钟。
- 更换时，仅使用相同类型和额定值的灯和保险丝。
- 在移动或安装使用中注意，避免金属硬物碰撞灯具。涂层损坏可能会导致被腐蚀。
- 灯具上的镜片损坏后必须更换，会导致灯具功能受损，例如有裂缝或者深度划痕。
- 悬挂灯具时，必须验证设施及灯钩能承受最少灯具的 10 倍重量
- 只有在检查了外壳是否牢固关闭以及所有螺钉是否紧固后，务必使合适的安全保险绳正确的固定在灯具，能操作灯具。
- 不得超过 45° C 的最高环境温度。如果环境温度 (TA) 超过 45° C (115° F)，请勿操作产品。
- 最低环境温度 (Ta min.): -40° C。
- 当温度达到上述上限时，灯具调节输出以防止过热。



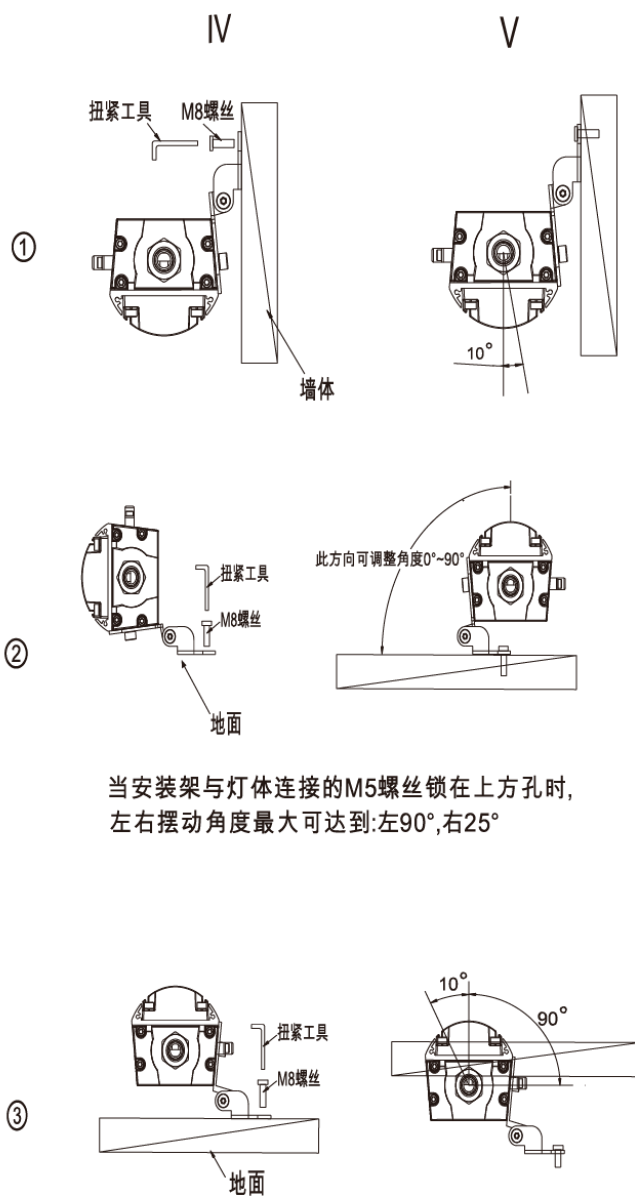
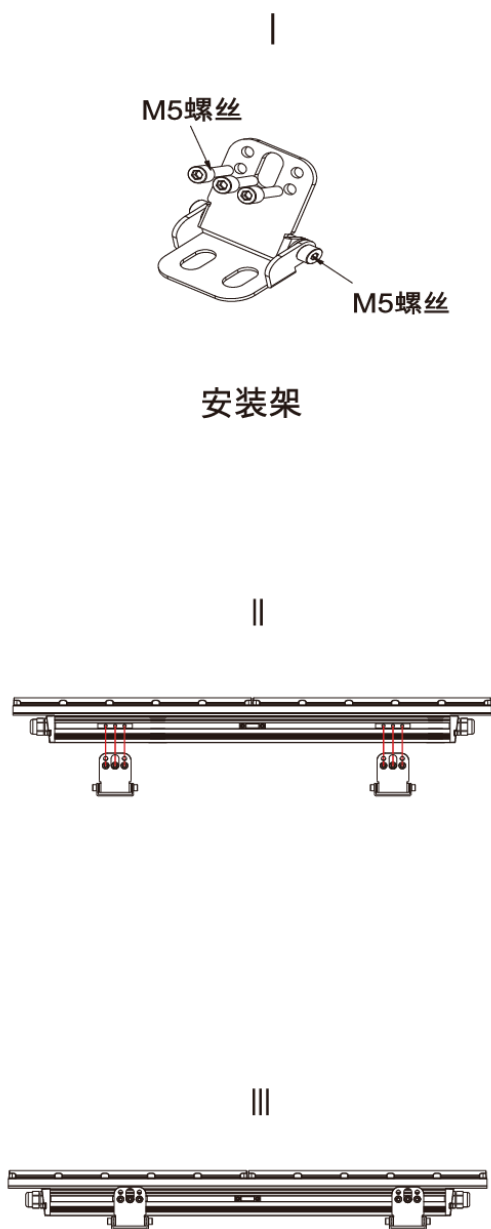
- 灯具光源只能有制造商或其服务代理人或类似的专业人员去更换。
- 如果这种灯具的外部电缆或软线损坏，则应由制造商或服务代理人或类似的专业人员去更换，以避免危险。

2 安装

2.1 装置

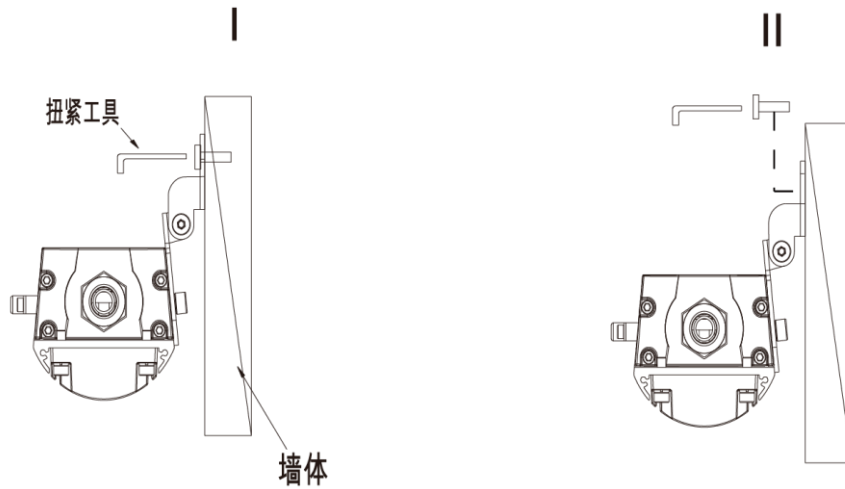
安装步骤

- ◆ 首先将安装架与灯体上的滑块用 M5 螺丝对锁并将滑块调整至合适位置，然后将机丝扭紧。
- ◆ 将灯体用 M8 螺丝固定在墙体上，然后调整灯体角度，最后将安装架两边的 M5 螺丝锁紧。



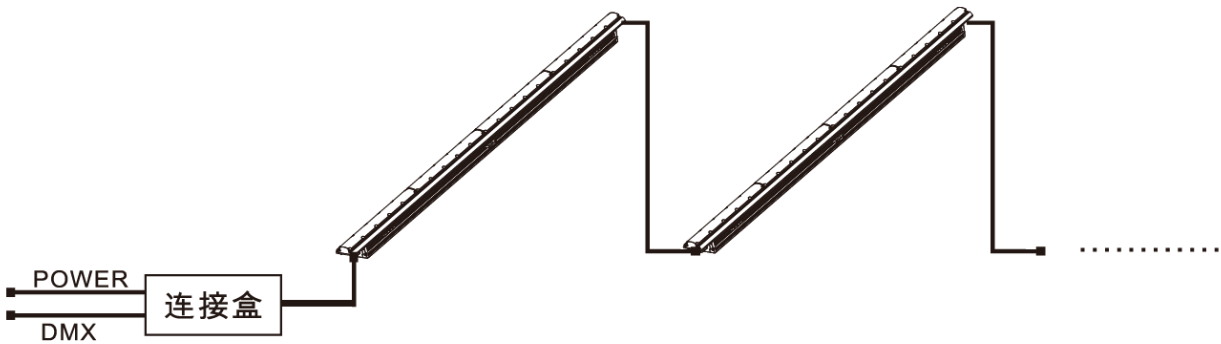
拆卸步骤

- ◆ 首先松开安装架两边的 M5 螺丝，调整灯体角度。
- ◆ 将锁在墙体/地面的螺丝取下，方可拆下灯体。



2.2 电源与信号线连接

- ◆ 本产品规定使用输入电深与信号线为六芯电缆电深线，连接图如下：



- ◆ 使用本产品手拖手连接时接 220V 交流，不要超过 10 支；接 110V 交流，不要超过 5 支。

3 使用 DMX512 控台

3.1 DMX 通道表

DMX 模式

注意：这个产品有 8 种 DMX 模式：ARC1,ARC1+D,ARC2,ARC2+D,SOLID,ARC FULL,SPECIAL2,SPECIAL1.

| DMX 模式 | | SOLID | ARC1 | ARC1+D | ARC2 | ARC2+D |
|--------|-------|----------|------|--------|--------|--------|
| 通道 | 数值 | 功能 | | | | |
| 1 | 0-255 | 控制所有 LED | 红色 | 总调光 | 红色 | 总调光 |
| 2 | 0-255 | | 绿色 | 红色 | 绿色 | 红色 |
| 3 | 0-255 | | 蓝色 | 绿色 | 蓝色 | 绿色 |
| 4 | 0-255 | | | 蓝色 | 白色/草绿色 | 蓝色 |
| 5 | 0-255 | | | | | 白色/草绿色 |
| | | | | | | |

| ARC FULL | SPECIAL2 | 数值 | 控制功能 |
|----------|----------|---------|------------------------------|
| 通道 | | | |
| 1 | 1 | 0-255 | 总调光 |
| 2 | 2 | 0-255 | 红色 |
| 3 | 3 | 0-255 | 绿色 |
| 4 | 4 | 0-255 | 蓝色 |
| - | 5 | 0-255 | 白色/草绿色 |
| 5 | 6 | 内置颜色 | |
| | | 0-10 | 无效 |
| | | 11-255 | 内置颜色（见附件一） |
| 6 | 7 | 色温 | |
| | | 0-9 | 无效 |
| | | 10 | 1800K |
| | | 10-25 | 1800-2200K Linear transition |
| | | 25 | 2200K |
| | | 25-40 | 2200-2700K Linear transition |
| | | 40 | 2700K |
| | | 40-55 | 2700-3000K Linear transition |
| | | 55 | 3000K |
| | | 55-70 | 3000-3200K Linear transition |
| | | 70 | 3200K |
| | | 70-85 | 3200-4000K Linear transition |
| | | 85 | 4000K |
| | | 85-100 | 4000-4500K Linear transition |
| | | 100 | 4500K |
| | | 100-115 | 4500-5000K Linear transition |
| | | 115 | 5000K |
| | | 115-130 | 5000-5600K Linear transition |
| | | 130 | 5600K |
| | | 130-145 | 5600-6000K Linear transition |
| | | 145 | 6000K |
| | | 145-160 | 6000-6500K Linear transition |
| | | 160 | 6500K |

| | | | |
|---|---|---------------|-------------------------------|
| | | 160-175 | 6500-7000K Linear transition |
| | | 175 | 7000K |
| | | 175-190 | 7000-8000K Linear transition |
| | | 190 | 8000K |
| | | 190-205 | 8000-10000K Linear transition |
| | | 205-255 | 10000K |
| 7 | 8 | 0-9 | 无效 |
| | | 10-255 | 1-25Hz |
| 8 | 9 | 控制（停顿 3s 后执行） | |
| | | 000-010 | 无效 |
| | | 011-100 | 预留 |
| | | 101-110 | DIMMER OFF |
| | | 111-120 | DIMMER DIM4 |
| | | 121-255 | 预留 |

| SPECIAL1 | | |
|----------|---------------|-------------|
| CHANNEL | 数值 | 控制功能 |
| 1 | 0-255 | 总调光 |
| 2 | 0-9 | 无效 |
| | 10-255 | 1-25Hz |
| 3 | 控制（停顿 3s 后执行） | |
| | 000-010 | 无效 |
| | 011-100 | 预留 |
| | 101-110 | DIMMER OFF |
| | 111-120 | DIMMER DIM4 |
| | 121-255 | 预留 |
| 4 | 0-255 | 红色（灯组 1） |
| 5 | 0-255 | 绿色（灯组 1） |
| 6 | 0-255 | 蓝色（灯组 1） |
| 7 | 0-255 | 白色/草绿（灯组 1） |
| 8 | 0-255 | 红色（灯组 2） |
| 9 | 0-255 | 绿色（灯组 2） |
| 10 | 0-255 | 蓝色（灯组 2） |
| 11 | 0-255 | 白色/草绿（灯组 2） |
| 12 | 0-255 | 红色（灯组 3） |
| 13 | 0-255 | 绿色（灯组 3） |
| 14 | 0-255 | 蓝色（灯组 3） |
| 15 | 0-255 | 白色/草绿（灯组 3） |
| 16 | 0-255 | 红色（灯组 4） |
| 17 | 0-255 | 绿色（灯组 4） |
| 18 | 0-255 | 蓝色（灯组 4） |
| 19 | 0-255 | 白色/草绿（灯组 4） |

附件一

| 预设颜色 | 数值 | 色卡名称 | X 坐标 | Y 坐标 | |
|----------|---------|-------------|----------------------|-------|-------|
| | 0-10 | NO FUNCTION | | | |
| | 11-15 | RESERVE | Loving Amber | 0.407 | 0.321 |
| COLOR 1 | 16-20 | R40 | Light Salmon | 0.499 | 0.321 |
| COLOR 2 | 21-25 | L24 | Scarlet | 0.561 | 0.296 |
| COLOR 3 | 26-30 | L164 | Flame Red | 0.659 | 0.302 |
| | 31-35 | RESERVE | Easy White | 0.389 | 0.344 |
| | 36-40 | RESERVE | Warm Peach | 0.448 | 0.353 |
| COLOR 4 | 41-45 | L08 | Dark Salmon | 0.498 | 0.347 |
| COLOR 5 | 46-50 | L25 | Sunset Red | 0.566 | 0.359 |
| | 51-55 | RESERVE | Medium Bastard Amber | 0.37 | 0.335 |
| COLOR 6 | 56-60 | L237 | CID(To Tungsten) | 0.43 | 0.365 |
| COLOR 7 | 61-65 | R321 | Soft Golden Amber | 0.477 | 0.406 |
| COLOR 8 | 66-70 | L652 | Urban Sodium | 0.535 | 0.399 |
| | 71-75 | RESERVE | LCT Yellow(Y1) | 0.34 | 0.363 |
| COLOR 9 | 76-80 | L765 | LEE Yellow | 0.389 | 0.412 |
| COLOR 10 | 81-85 | L513 | Ice And A Slice | 0.38 | 0.447 |
| | 86-90 | RESERVE | Spring Yellow | 0.41 | 0.502 |
| | 91-95 | RESERVE | LEE Plus Green | 0.324 | 0.388 |
| | 96-100 | RESERVE | CalColor 30 Green | 0.318 | 0.44 |
| | 101-105 | RESERVE | Fern Green | 0.234 | 0.543 |
| COLOR 11 | 106-110 | L90 | Dark Yellow Green | 0.184 | 0.641 |
| | 111-115 | RESERVE | LEE Fluorescent3600K | 0.286 | 0.37 |
| COLOR 12 | 116-120 | R92 | Tuiquoise | 0.235 | 0.36 |
| | 121-125 | RESERVE | Kelly Green | 0.185 | 0.459 |
| | 126-130 | RESERVE | Forest Green | 0.162 | 0.496 |
| | 131-135 | RESERVE | Cosmetic Aqua Blue | 0.3 | 0.318 |
| COLOR 13 | 136-140 | L728 | Steel Green | 0.256 | 0.302 |
| COLOR 14 | 141-145 | L117 | Steel Blue | 0.223 | 0.278 |
| COLOR 15 | 146-150 | L354 | Special Steel Blue | 0.173 | 0.265 |
| | 151-155 | RESERVE | Paler Lavender | 0.284 | 0.284 |
| COLOR 16 | 156-160 | L501 | New Colour Blue | 0.246 | 0.249 |
| COLOR 17 | 161-165 | L174 | Dark Steel Blue | 0.204 | 0.205 |
| | 166-170 | RESERVE | Daylight Blue | 0.159 | 0.158 |
| | 171-175 | RESERVE | Pale Lavender | 0.288 | 0.254 |
| | 176-180 | RESERVE | Surprise Pink | 0.24 | 0.183 |
| COLOR 18 | 181-185 | L142 | Pale Violet | 0.209 | 0.148 |
| | 186-190 | RESERVE | Perfect Lavender | 0.177 | 0.07 |
| | 191-195 | RESERVE | Light Pink | 0.335 | 0.289 |
| COLOR 19 | 196-200 | L794 | Pretty'n Pink | 0.335 | 0.251 |
| COLOR 20 | 201-205 | L328 | Follies Pink | 0.335 | 0.18 |
| | 206-210 | RESERVE | Magical Magenta | 0.327 | 0.138 |
| | 211-215 | RESERVE | Pale Rose | 0.35 | 0.318 |
| COLOR 21 | 216-220 | L127 | Smokey Pink | 0.397 | 0.265 |
| COLOR 22 | 221-225 | L192 | Flesh Pink | 0.41 | 0.237 |
| | 226-230 | RESERVE | Special Rose Pink | 0.465 | 0.193 |
| | 231-235 | RESERVE | Moroccan Pink | 0.378 | 0.324 |
| COLOR 23 | 236-240 | L157 | Pink | 0.457 | 0.272 |
| COLOR 24 | 241-245 | R332 | Cherry Rose | 0.489 | 0.295 |
| | 246-250 | RESERVE | Cool LED Bright Pink | 0.57 | 0.263 |
| | 251-255 | NO FUNCTION | | | |