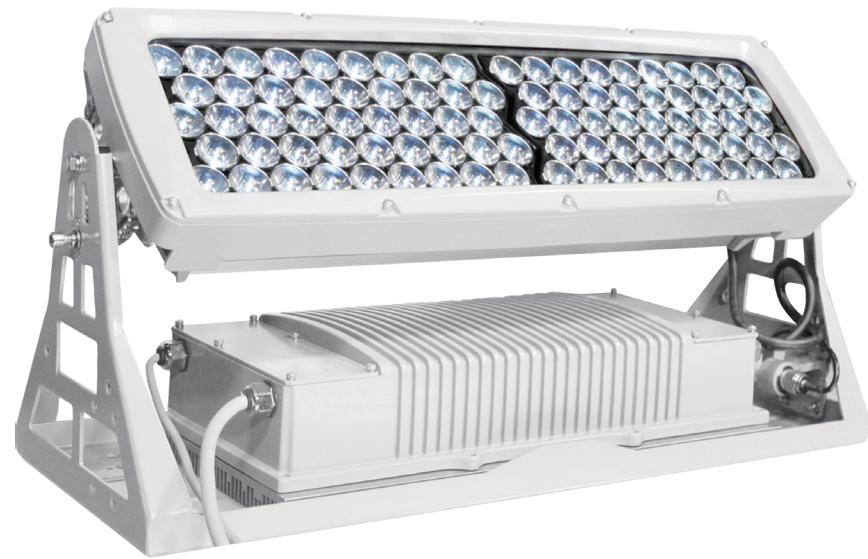


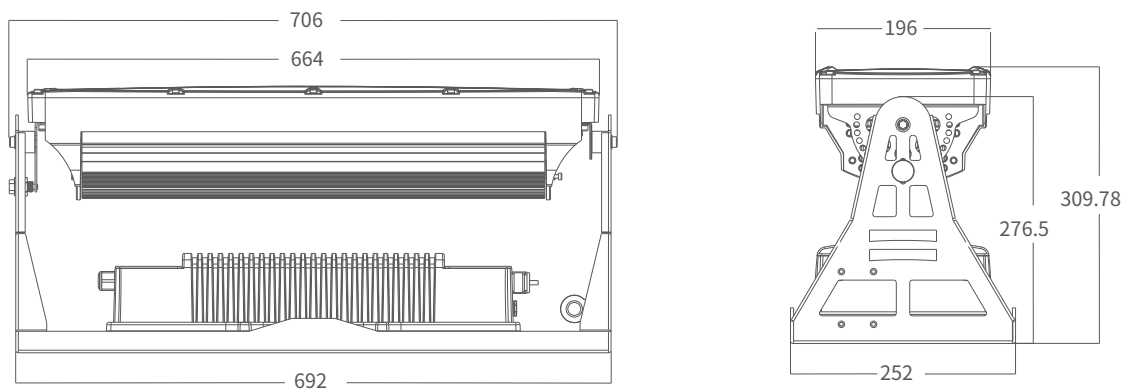
炫白系列

炫白泛光300 AM723SCT/SWT/CAT

炫白泛光300是首款取代1200W金卤投光灯而设计研发的大功率LED泛光灯，已在市场应用十余年，品质卓越，深得客户信赖。各种大型户外灯光工程提供真正绿色节能的全方位照明解决方案。产品性能稳定，有多种不同的光源配置，满足不同项目需求。



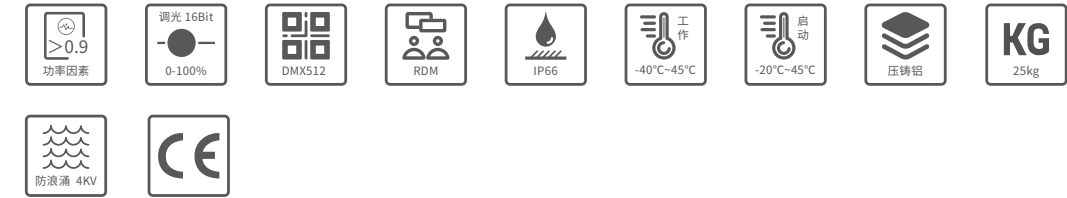
尺寸图



技术参数

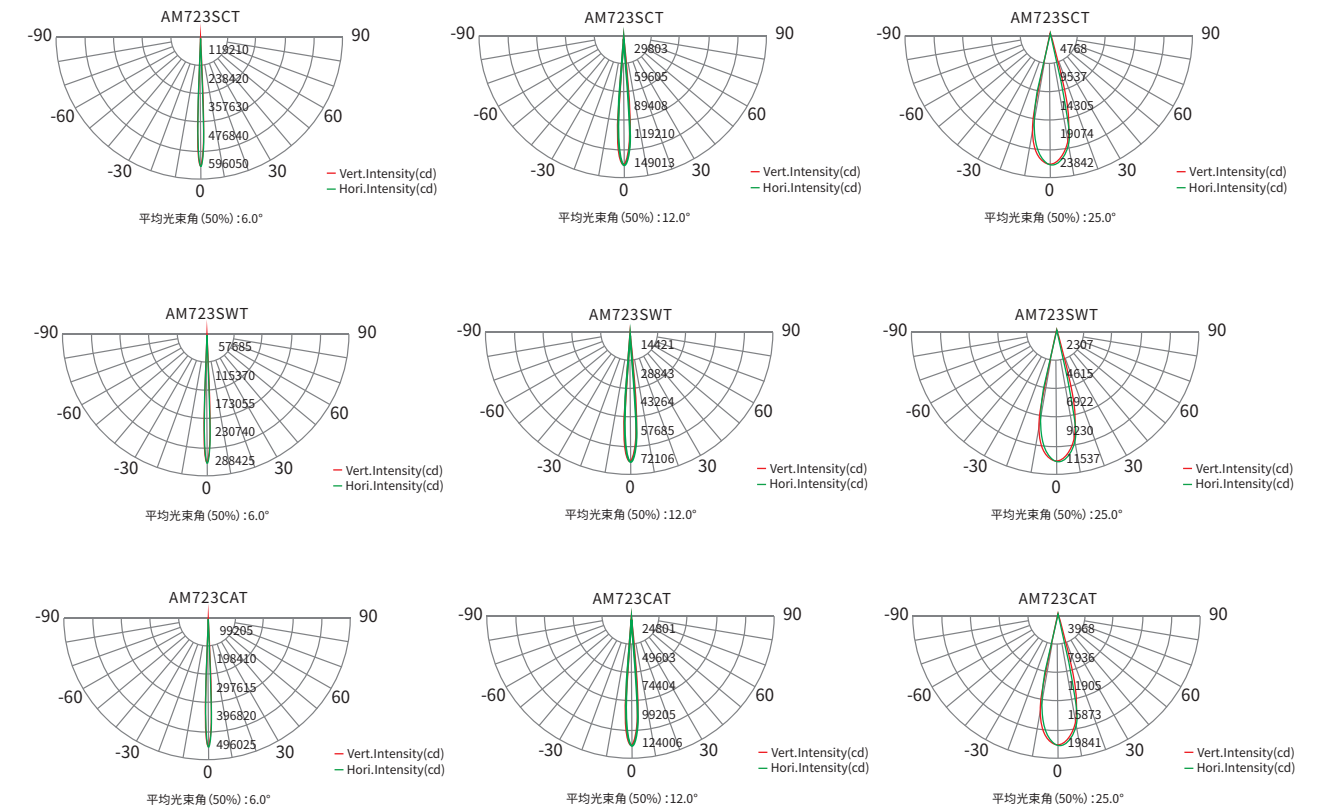
产品型号	输入电压	最大功率	光通量	峰值光强	灯珠数量	光学角度
AM723SCT	AC100-240V	300W	14659lm	596050cd (6°)	90pcs, W*90	6°, 12°, 25°, 45°, 40°*12°
AM723SWT	AC100-240V	300W	11080lm	288425cd (6°)	90pcs, W*90	6°, 12°, 25°, 45°, 40°*12°
AM723CAT	AC100-240V	300W	13860lm	496025cd (6°)	90pcs, A*48, W*42	6°, 12°, 25°, 45°, 40°*12°

通用技术参数

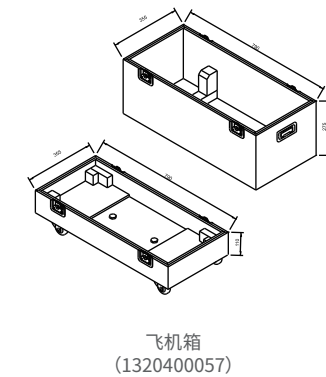


配光曲线图

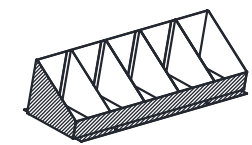
TARPON i90 white



可选配件



- 10°磨砂片 (2220000155)
- 30°磨砂片 (2220000113)
- 40°磨砂片 (2220000157)
- 55°磨砂片 (2220000125)
- 60°*10°磨砂片 (2220000135)



- 挡光架组件(亚光黑) (2440010015)
- 挡光架组件(银灰色) (2440010016)
- 挡光叶组件(灰白E687) (2440010154)