
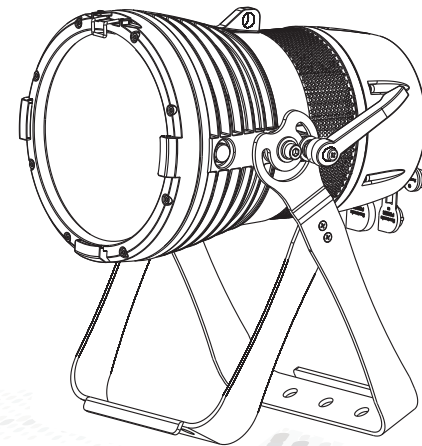


AURORA 150 TW

使用手册

 [®] AURORA 150 TW
SS820



MODEL:SS820TWM



广州市雅江光电设备有限公司

Guangzhou Yajiang Photoelectric Equipment Ltd.

电话/Tel : 020-86947788 邮箱/E-mail : sales@yajiang.cn

传真/Fax : 020-86943773 网址/Website : www.yajiang.cn

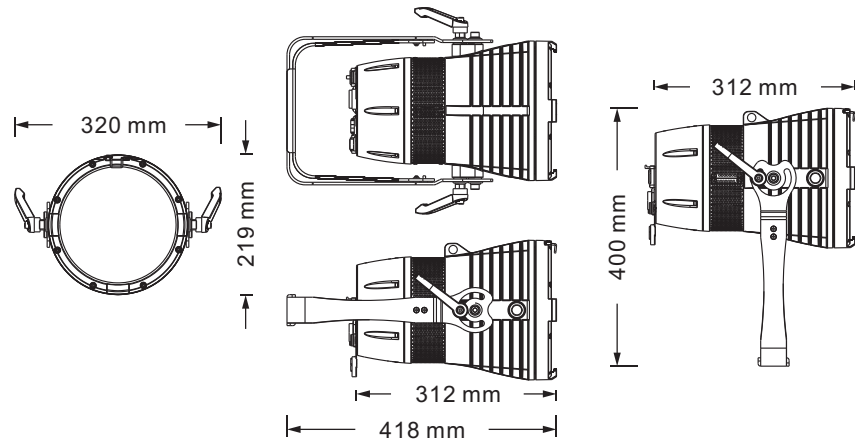
— Since 1985 —

RD-SS820-SM-01(SS-C)

1 产品技术参数

1.1 产品技术参数

产品型号	SS820TWM
尺寸	320 × 418 × 219(mm)
重量	6.5KG
灯具功率	143W
工作电压	AC100~240V
频率	50/60Hz
环境温度	-20°C~45°C
光学角度	16° /25°
控制方式	DMX512/RDM



4 使用DMX512控台

4.1 DMX512通道表

◆ 注意：这个产品有多种DMX模式：【UNO】、【DOS】、【VW.D】、【VW.F】、【STD.P】。

UNO	DOS	VW.D	VW.F	STD.P	Value	Function
CH.1	CH.1	CH.1	CH.1	CH.1	0-255	DIMMER
	CH.2		CH.2	CH.2	0-255	DIMMER FINE
		CH.2	CH.3	CH.3	0-255	WHITE
			CH.4	CH.4	0-255	WHITE FINE
		CH.3	CH.5	CH.5	0-255	COOL
			CH.6	CH.6	0-255	COOL FINE
					CCT	
				CH.7	0-010	NO FUNCTION
				CH.7	11-35	2700K
				CH.7	36-60	3000K
				CH.7	61-85	3200K
				CH.7	86-110	3400K
				CH.7	111-135	3600K
				CH.7	136-160	3800K
				CH.7	161-185	4000K
				CH.7	186-210	4200K
				CH.7	211-235	ALL LED
				CH.7	236-255	NO FUNCTION
					Effect of center STROBE	
				CH.8	000-009	NO FUNCTION
				CH.8	010-099	STROBE FROM (SLOW TO FAST , 0-25Hz)
				CH.8	100-109	NO FUNCTION
				CH.8	110-179	LIGHTNING STROBE
				CH.8	180-189	NO FUNCTION
				CH.8	190-255	RANDOM STROBE

1.2 安全警告

重要提醒：

- 此设备安装与维护有关的人员要具有电子技术员资格。
- 本灯具出厂前已经过严格检验合格后才能出厂。
- 为确保这些条件的正常和安全操作，用户必须遵守此说明书以下安全规定和注意事项。
- 重点：生产厂家将不对任何未按此说明书正常操作使用和未经许可则私自更改设备所引起的任何事故和损失负责。

注意：

- 特别注意电源电压与主机标示电压是否一致，确保使用电压在技术参数标识的电压范围内。
- 不要将其它电器的电源线与本灯电源输入输出接头线连接在一起，也不要将其它电器的DMX512信号线与本灯DMX512信号输入输出接头线连接在一起。
- 在使用连接110V~220V交流电前先检查确保电源开关插座接地线良好。
- 为确保电源使用安全请使用质量合格的电源插座或者剪掉插头直接连接开关。
- 本灯接地线为黄/绿双色。
- 在移动或安装使用中注意，避免金属硬物碰撞灯具。
- 灯具上的保护屏、透镜或紫外屏如果产生可见的损坏，即损坏到失效程度，如产生裂缝或深痕时，应更换。



警告，小心触电!

- 灯具光源只能由制造商或其服务代理人或类似的专业人员去更换。
- 如果这种灯具的外部电缆或软线损坏，则应由制造商或其服务代理人或类似的专业人员去独家更换，以避免危险。

2 安装

2.1 装置

水平放置:

先把吊挂下架固定在所放置的地方，水平540° 旋转，垂直转动232°，如图2.1-1所示。

吊挂放置:

警告：确保安装地方是完全适合的，保证所选择的安装点是安全可靠的。

- ◆ 在安装设备的时候一定要远离易燃物品（装饰材料等），跟其保持至少0.3米的距离；
- ◆ 先把两个吊耳装在底盘上，再装上夹子，把灯具固定安装适当的地方上；
- ◆ 安装灯具的地方必须要能承受灯具本身十倍以上重量，测试在一小时以内悬挂地点是否发生变形；
- ◆ 灯具在空中吊挂时，通常会安装保险绳索，但其必须要能承受灯具十倍以上重量。你必须要使用带有保险扣的保险绳。保险绳索从灯具底部的孔穿出来，再绕过灯架或其他固定物，最后把保险绳索末端插紧保险扣并把螺丝拧紧，如图2.1-2所示。

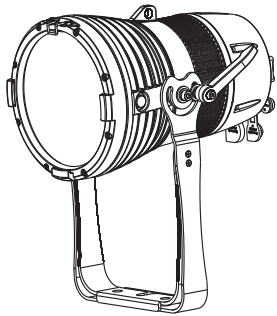


图2.1-1 水平放置图

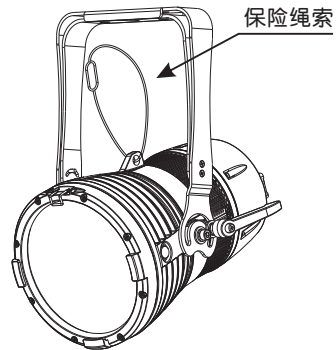
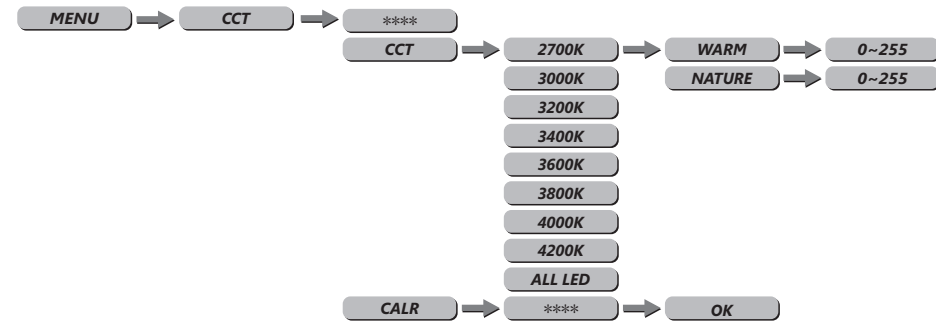


图2.1-2 吊挂放置图

3.10 色温调节设置



- 按【ENTER】键进入【CCT】色温调节设置，【UP】/【DOWN】键选择，全功率下色温对应的色温【2700K】~【4200K】、【ALL LED】，按【DOWN】/【UP】键来选择【WARM】、【NATURE】、按【ENTER】键进入颜色灰度调整，按【DOWN】/【UP】键修改数值【0~255】，按【ENTER】键显示【SEND...】发送保存。
- 按ENTER键进入【CALR】，输入正确的密码<UP+DOWN+UP+DOWN>键，确定后恢复出厂默认设置。

3.8 按键保护设定



- 在< KEY>菜单按ENTER键进入按键保护设定;按UP/DOWN键选择ON/OFF;选择ON时,每隔30秒没按按键,按键将自动密码保护起来,如要解锁请输入正确密码<UP+DOWN+UP+DOWN>,再按ENTER键,就可以解锁了;选择<OFF>时,按键一直开放;按MENU键返回菜单,所选状态自动保存。

3.9 信息设置



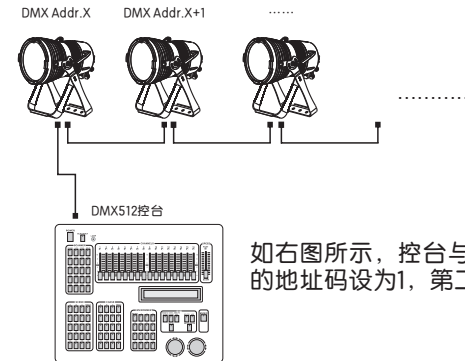
- 在主菜单界面通过【UP】和【DOWN】键选择图标,按【ENTER】键进入次级界面,通过【UP】/【DOWN】进行选择版本信息【VERSION】、【RDM】。
- 选择【VERSION】可以查看软件版本号,选择【RDM】可以查看灯具UID码和【LABEL】灯具英文名称。

2.2 电源连接

- 本产品使用输入输出电源线为1.5平方毫米铜芯线。
- 使用本产品DMX控制台与灯或者灯与灯之间的信号线,超过60米长的,必须增加一级信号放大器,也可视信号强弱和工作环境来决定是否增加DMX512信号放大器。

2.3 连接DMX512控制台设置

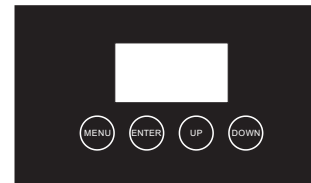
- 将DMX控制台和灯体串联起来。
- 如果DMX Personality是X个通道,那么灯具的地址码以X+1递增。
- 每一个DMX地址码可以根据需要重复使用。
- DMX地址码可以是001到512之间的任意数值。



如右图所示,控制台与灯体串联连接,第一台灯具的地址码设为1,第二台为6,以此类推。

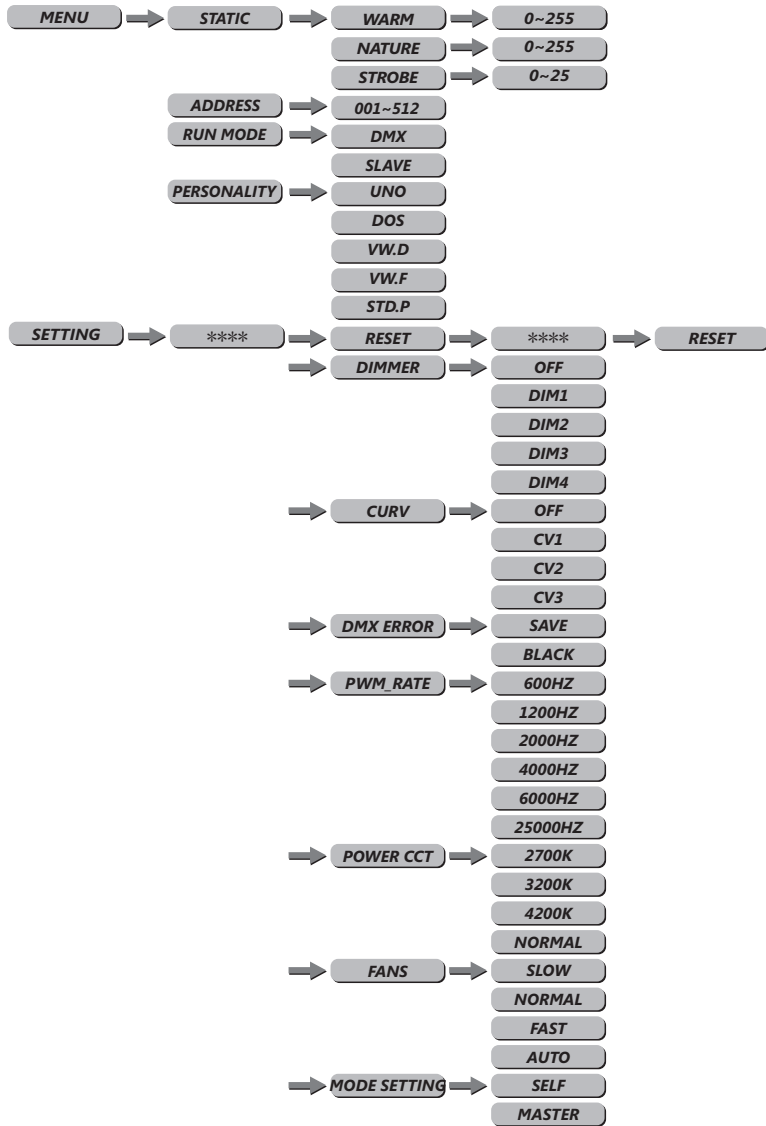
3 操作方法

3.1 按键操作



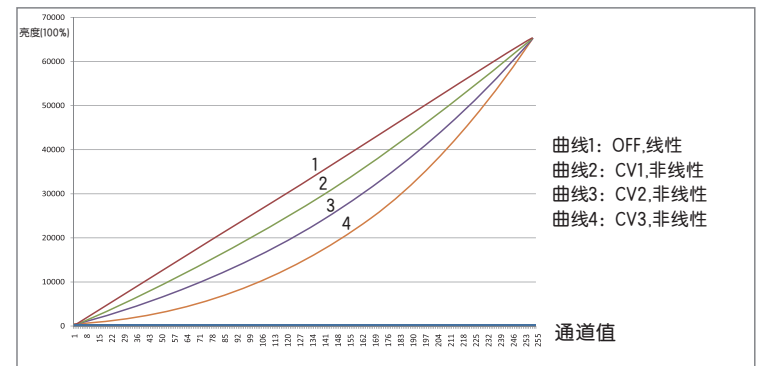
- ◆MENU: 主菜单选择或返回上一级菜单
- ◆ENTER: 选择确定;
- ◆UP: 菜单选择或参数递增;
- ◆DOWN: 菜单选择或参数递减;

3.2 菜单

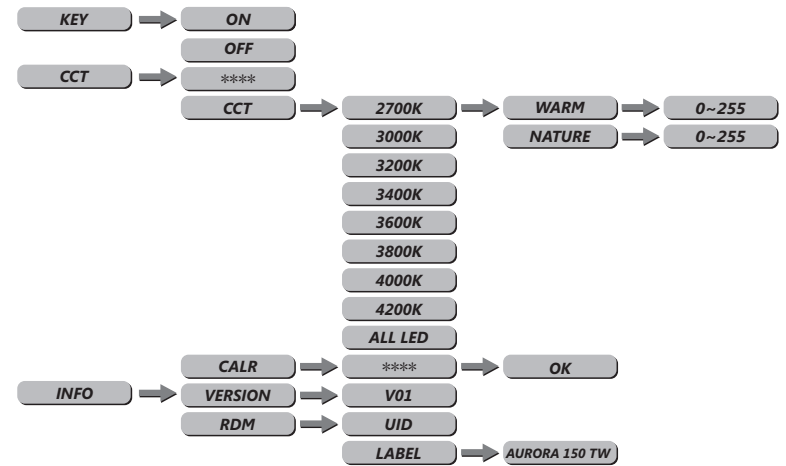
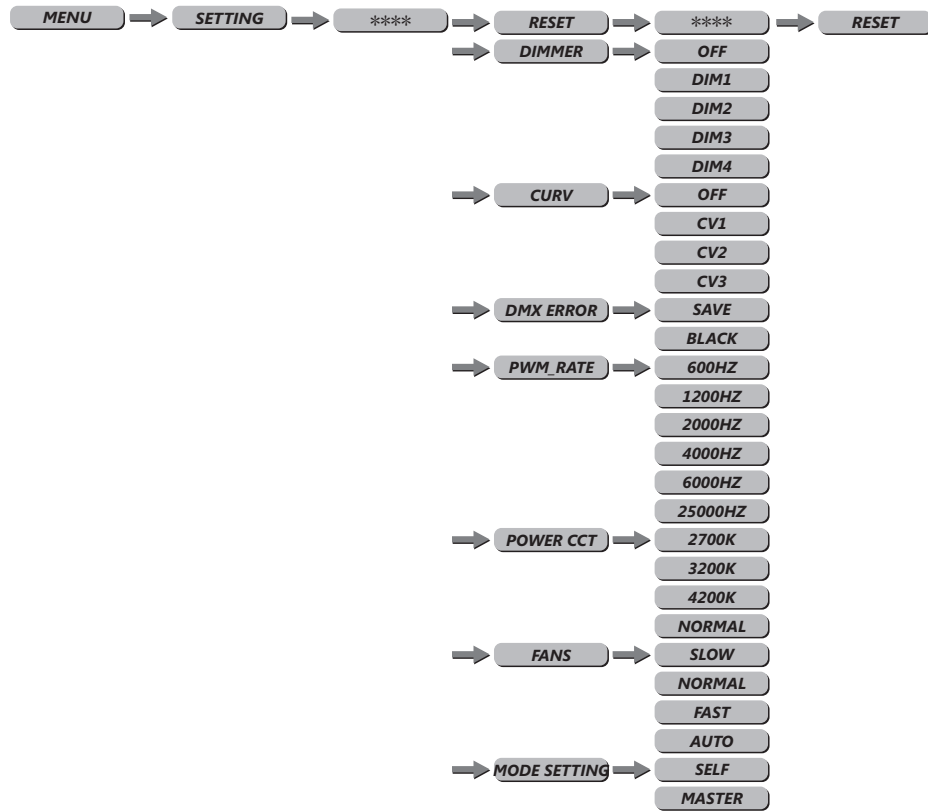


- 在【SETTING】菜单按【ENTER】键选择本机设置，按密码【UP】+【DOWN】+【UP】+【DOWN】键，再按【ENTER】进入本机设置：
- 【RESET】是复位初始化设置，按【ENTER】键选择进入，按密码【UP】+【DOWN】+【UP】+【DOWN】键，按【ENTER】键进入，密码正确会显示【RESET...】进行复位，复位参数包括除CAL菜单之外的所有参数。
- 【DIMMER】是非线性调光速度设置，按【UP】/【DOWN】键选择，【OFF】是正常线性调光，【DIM1】是速度1（最快），【DIM2】是速度2，【DIM3】是速度3，【DIM4】是速度4（最慢）。
- 【CURV】是调光曲线选择，按【UP】/【DOWN】键选择，<OFF>是线性曲线，<CV1>是非线性曲线1，<CV2>非线性曲线2，<CV3>是非线性曲线3。
- 【DMX ERROR】是DMX信号异常设置，按【UP】/【DOWN】键选择。【SAVE】是DMX信号中断时，灯具保持亮灯状态，【BLACK】是DMX信号中断时，灯具出现黑场状态；（注：【SAVE】是默认初始设置）。
- 【PWM_RATE】是刷新频率选择设置，按【UP】/【DOWN】键选择，【600Hz】、【1200Hz】、【2000Hz】、【4000Hz】、【6000Hz】、【25000Hz】；（注：【1200Hz】是默认初始设置）。
- 【POWER CCT】是色温选择设置，按【UP】/【DOWN】键选择，全功率下色温可选择色温有【2700K】~【4200K】和【ALL LED】，在选择其他色温模式下，【COLOR】功能不起作用，只有当选择【NORMAL】模式下，【COLOR】是启作用的；（注：【NORMAL】是默认初始设置）。
- 【FANS】风机调速模式，选择【SLOW】风机慢速、【NORMAL】风机常速、【FAST】风机快速和【AUTO】风机自动调速。
- 【MODE SETTING】是主机模式设置，<SELF>主机不发送主机数据，<MASTER>主机发送主机数据。

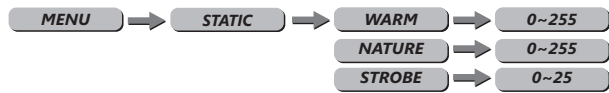
CURV调光曲线图表



3.7 本机设置



3.3 静态设置



- 在主菜单界面通过【UP】和【DOWN】键选择图标，按【ENTER】进入静态设置再按【ENTER】进行选择【WARM】暖白色，【NATURE】自然白色，【STROBE】频闪。
- 按【UP】/【DOWN】键进行增加或者减少数值；先按【ENTER】，再按【MENU】键返回菜单（退出静态设置），之前所选数值自动保存。
- 注意：当进入此子菜单调节并且<MODE SETTING>设为<MASTER>时，此灯会自动设为主机发送数据状态，其它灯都应该设为从机，此时应断开其它控台的连接，<MODE SETTING>为<SELF>时，在DIM子菜单下，如果不按任何按键，并且有DMX信号，2分钟后灯具自动返回到主菜单。

3.6 通道模式



- 在【RUN MODE】菜单按【ENTER】键进入本机控制选择；
- 按【UP】/【DOWN】键进行【UNO】、【DOS】、【VW.D】、【VW.F】、【STD.P】控制模式选择。
- 先按【ENTER】，再按【MENU】键返回菜单（退出本机控制选择），之前所选数值自动保存。

3.4 DMX地址码设置



- 在主菜单界面通过【UP】和【DOWN】键选择图标，按【ENTER】键进入DMX地址码设置；按【UP】/【DOWN】键来增加或者减少速率数值；
- 先按【ENTER】，再按【MENU】键返回菜单（退出地址码设置），之前所选数值自动保存。

3.5 运行模式



- 在【RUN MODE】菜单按【ENTER】键进入本机控制选择；按【UP】/【DOWN】键进行【DMX】、【SLAVE】控制模式选择；选择【DMX】时,表示接收DMX控台状态，只能接收标准DMX512信号；选择【SLAVE】时，表示从机状态。（注：【DMX512】是默认初始设置）
- 先按【ENTER】，再按【MENU】键返回菜单（退出本机控制选择），之前所选数值自动保存。