

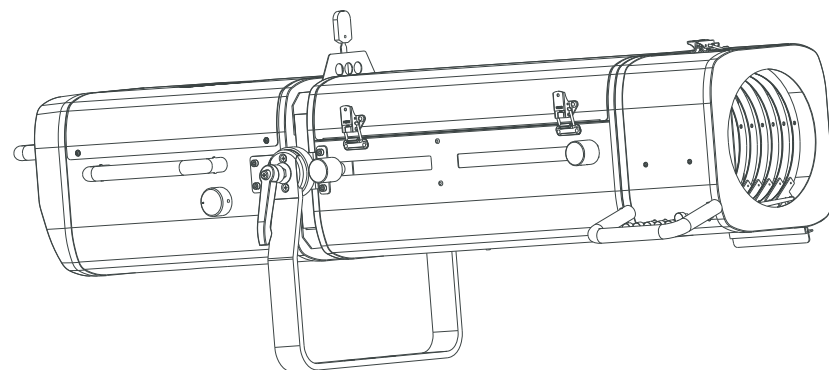
雅江光電 YAJIANG APPLIED TECHNOLOGIES				图纸编号	RD-SS824-SM-00(SS-C)	版本号	B
SS824SC说明书				编制日期		2017.07.20	
制作	崔金凤	SSP	张先文	审核		批准	
文件名及路径	系统文档夹/部门资料库/技术部/曾宪忠/包装设计/新方案/说明书/silverstar/SS824						
新物料编号	1320109116						
旧物料编号				成品编号	P30322		
通用产品							
备注	修改了二维码						H

序号	材料名称	数量
1	色片箱组件	1
2	色片箱把手	1
3	色片推杆帽	6
4	色片推杆	6
5	色片夹组件	6
6	色片压板	6
7	间隔柱-1	6
8	镜头箱组件	1
9	透镜4安装板	1
10	∅170双凸镜	1
11	调焦旋钮帽	2
12	透镜3安装板	1
13	∅120胶合镜	1
14	图案安装板组件	1
15	光圈插板	1
16	箱体连接板	1
17	吊架	1
18	光源箱上盖组件	1
19	光源箱底盖组件	1
20	电位器旋钮帽	1
21	光源箱把手	2

TRACER

使用手册

S[®] TRACER
SS824



MODEL:SS824SC



广州市雅江光电设备有限公司
Guangzhou Yajiang Photoelectric Equipment Ltd.
电话/Tel:020-86947788 邮箱/E-mail:sales@yajiang.cn
传真/Fax:020-86943773 网址/Website:www.yajiang.cn

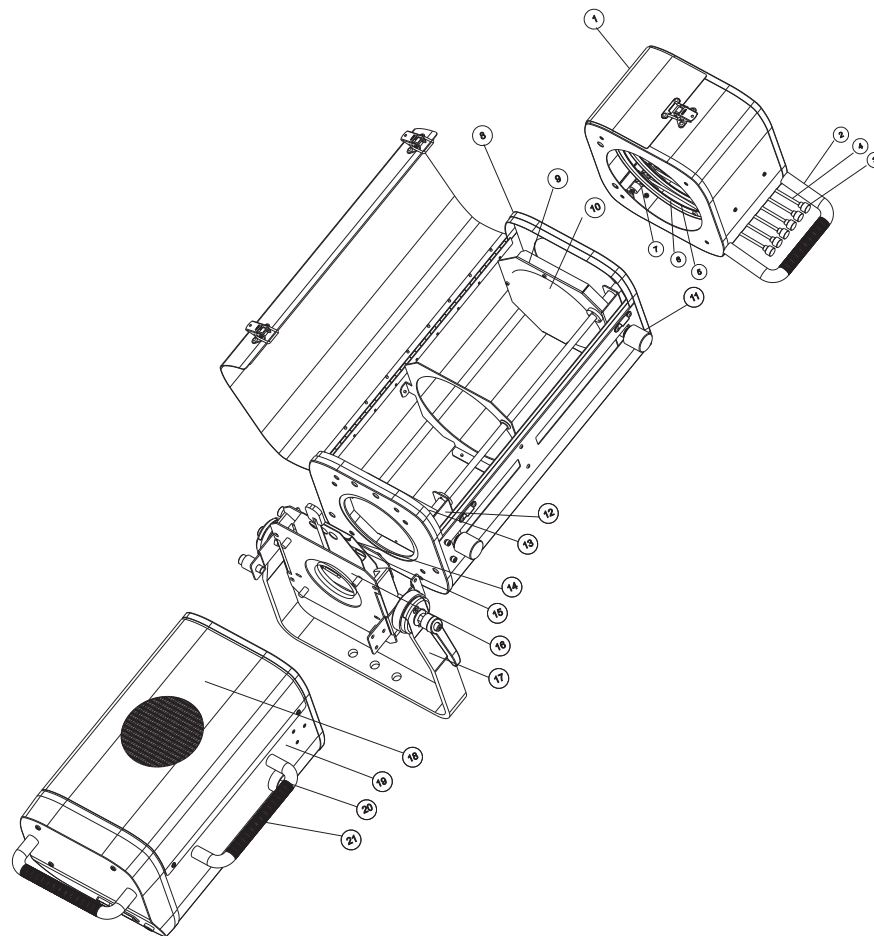
RD-SS824-SM-00(SS-C)

产品目录

1 产品技术参数	第1-2页.
1.1 产品规格	第1页.
1.2 安全警告	第2页.
2 简易功能操作	第3-4页.
2.1 支架安装说明	第3页.
2.2 简单组件说明	第4页.
3 附录	第5-6页.
3.1 装配图	第5-6页.

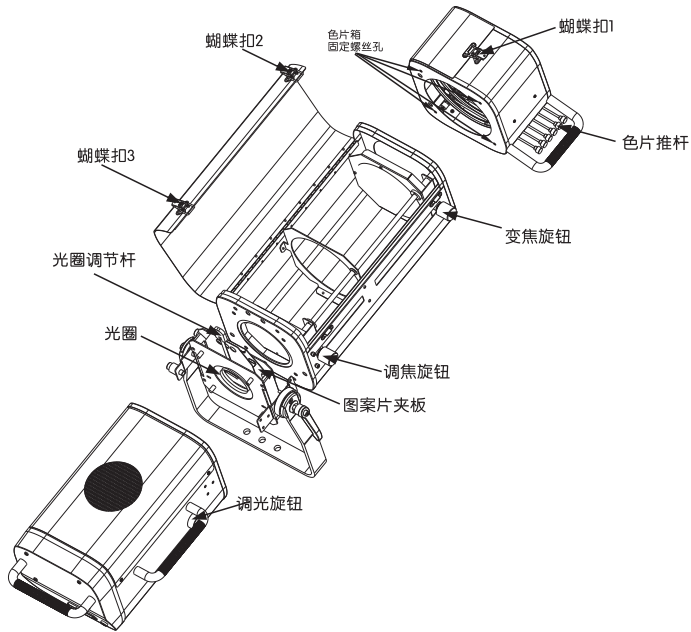
3 附录

3.1 装配图



使用本灯具前，敬请通读本手册

2.2 简单组件说明



调光旋钮: 通过调节调光旋钮可以调节光斑亮度

光圈: 通过调节光圈调节杆可以变化光圈大小,起到调节光斑大小的作用

图案片夹板: 可以放置不同的图案片

变焦旋钮: 可以改变光斑的大小, 调节角度

调焦旋钮: 可以调清晰光斑

蝴蝶扣2/3: 松开蝴蝶扣2和3, 打开上盖, 可以后期维修光学组件

色片箱固定螺丝: 通过拆卸色片箱固定螺丝来拆装或组装色片箱

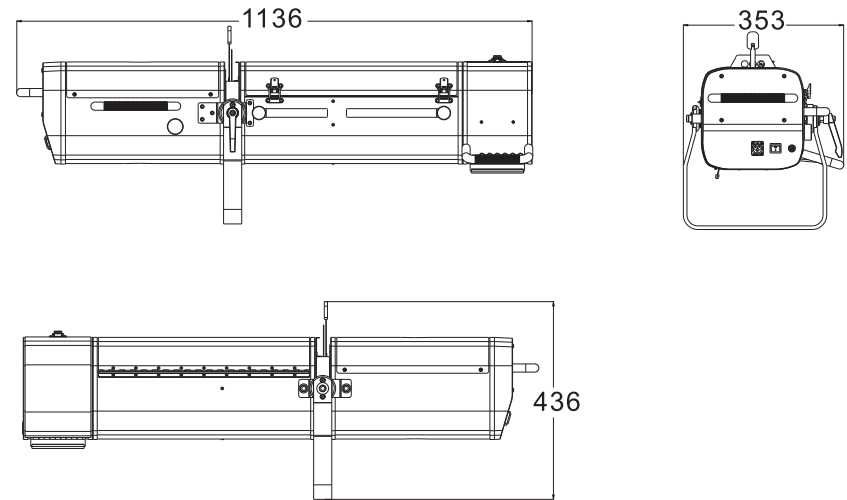
蝴蝶扣1: 松开蝴蝶扣, 打开色片箱盖子, 可以释放6块色片夹

色片推杆: 通过抽拉推杆, 可以变换自己需要的色片

1 产品技术参数

1.1 产品规格

型号	工作电压	温度 (°C)	重量 (KG)	尺寸 (mm)	功率 (W)	IP	灯珠数量 (pcs)
SS824SC	100V-240V~ 50/60Hz	0~45	23	1136X353X436	230	2X	CW:1PCS



1.2 安全警告

重要提醒：

- ◆ 此设备安装与维护有关的人员要具有电子技术员资格。
- ◆ 本灯具出厂前已经过严格检验合格后才能出厂。
- ◆ 可控灯具类别为基本绝缘。
- ◆ 为确保这些条件的正常和安全操作，用户必须遵守此说明书以下安全规定和注意事项。
- ◆ 重点：生产厂家将不对任何未按此说明书正常操作使用和未经许可则私自更改设备所引起的任何事故和损失负责。

注意：



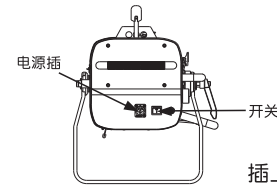
- ◆ 特别注意电源电压与主机标示电压是否一致，确保使用电压在技术参数标识的电压范围内。
- ◆ 在使用连接110V~220V交流电前先检查确保电源开关插座接地线良好。
- ◆ 为确保电源使用安全请使用质量合格的电源插座或者剪掉插头直接连接开关。
- ◆ 本灯接地线为黄/绿双色。
- ◆ 在移动或安装使用中注意，避免金属硬物碰撞灯具。



警告，小心触电!

- ◆ 灯具光源只能由制造商或其服务代理人或类似的专业人员去更换。
- ◆ 如果这种灯具的外部电缆或软线损坏，则应由制造商或其服务代理人或类似的专业人员去独家更换，以避免危险。

2 简易功能操作



插上电源线，按下开关，启动灯具；

2.1 支架安装说明

1. 将支架立放在平地上，扭松支架收缩调节滑块螺丝；
2. 将支架支撑脚向外拉，或将支架收缩调节滑块向下压；
3. 将支架打开后，调整支架平稳度；
4. 最后，将追光灯固定在三脚支架上（如图1）。

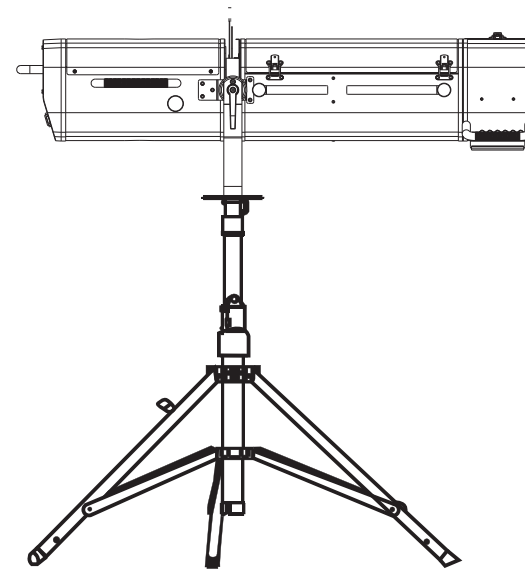


图1