

领航智能调光成像30

SS867SW HDD/SC HDD

产品介绍

领航智能调光成像30专为替代传统硅箱控制的灯泡成像而设计的智能LED灯具，具备可控硅0-100%的调光，调光平滑无抖动，照射出清晰的图像，呈现出明亮均匀的光束，将多种功能巧妙的融入轻盈小巧的灯具之中，轻便随心，专为流动演出，古文化展览厅，画廊，婚庆演出，酒店，商场，小型演播等中小型场所的使用。



产品参数

光学系统

SS867SW HDD/SC HDD

光源信息	40W COB光源
光学角度	19°-36°
色温	3200K/5600K
显色指数	Ra≥90

控制系统

冷却系统	自然散热
控制系统	可控硅

认证

CE认证

外观、规格

尺寸	324x130x231mm
重量	1.2kg
外壳	压铸铝
颜色	黑色

电气连接

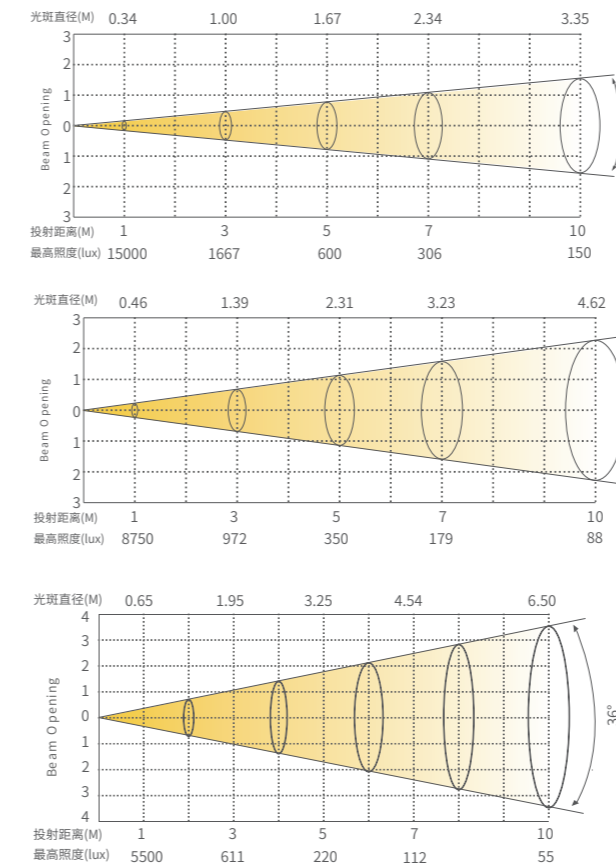
输入电压	100-240VAC, 220-240VAC
额定功率	27W
电源连接	电源输入

工作环境

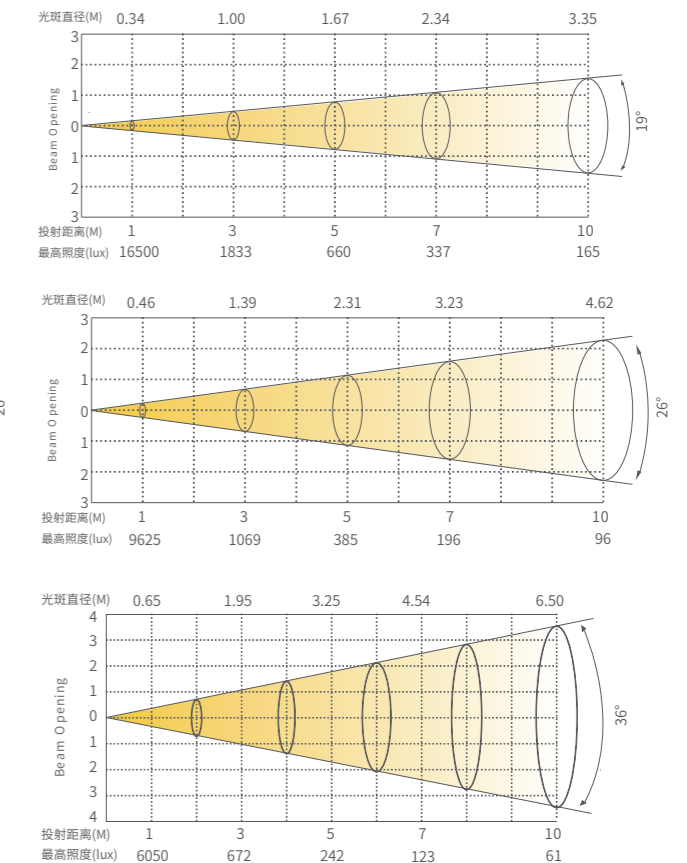
工作环境温度	0°C-45°C
防水等级	IP20

照度图

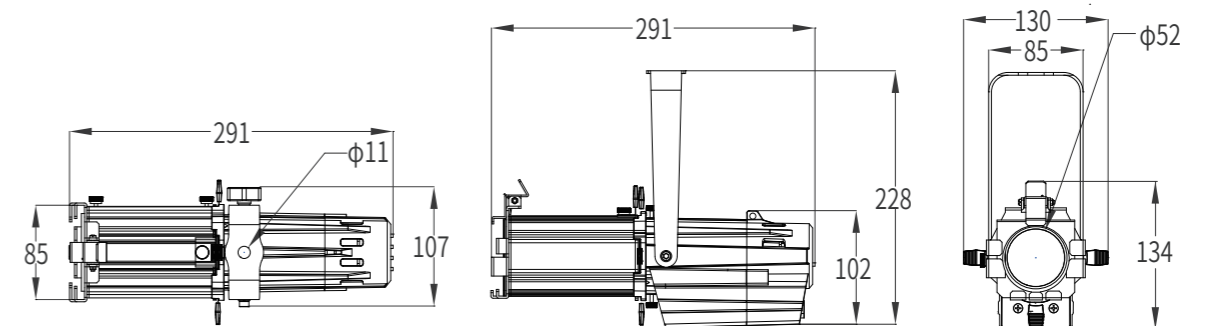
SS867SW



SS867SC



尺寸图



可选配件 (可选配件需另外选购)

