

图纸编码	RD-SS5141-SM-03(SS-C)			版本号	A
SS5141SWD SCD 中文说明书				编辑日期	2022/5/9
制作	刘丽萍	审核	白丹	批准	余泽松
物料编码	1320109602				
备注	以 A4 样本打印				F



创意源于追求
Own Idea Of Lighting

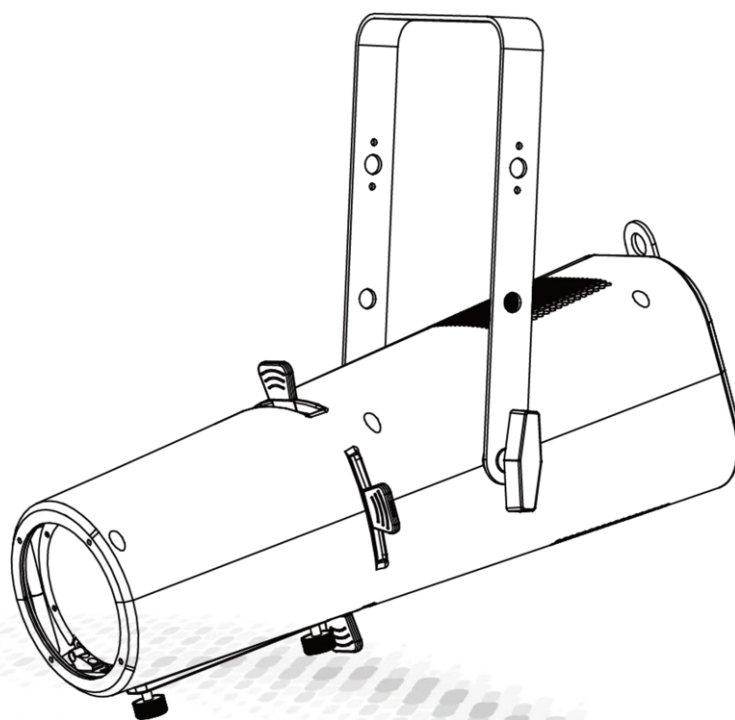
领航智能调光成像 180

使用手册



领航智能调光成像 180

SS5141



MODEL: SS5141SWD/SCD

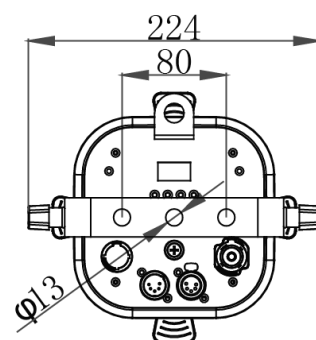
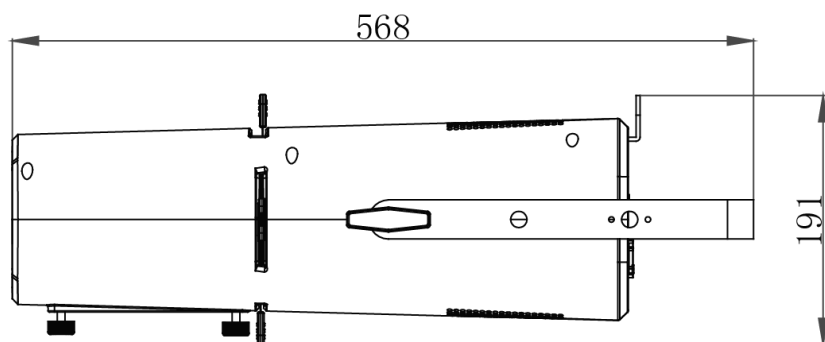
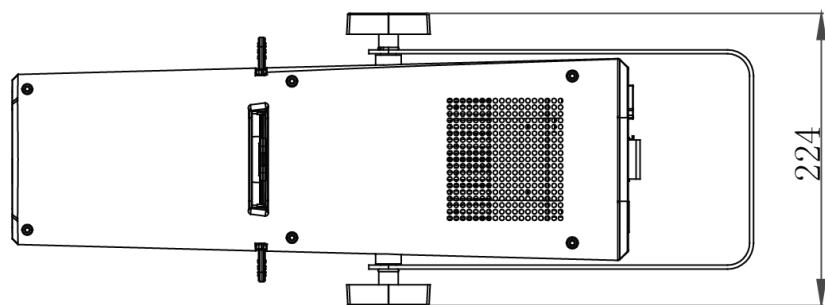


广州市雅江光电设备有限公司
Guangzhou Yajiang Photoelectric Equipment Co., Ltd.
电话/Tel: 020-86947788 邮箱/E-mail: sales@yajiang.cn
传真/Fax: 020-86943773 网址/Website: www.yajiang.cn

1 产品技术参数

1.1 产品技术参数

产品型号	SS5141SWD/SCD
灯珠颜色	150 光源
灯具功率	170W
工作电压	AC100~240V,50/60Hz
防护等级	IP20
环境温度	0°C~45°C
尺 寸	568x224x191mm
重 量	6.1kg



1.2 安全警告

重要提醒

- 此设备安装与维护有关的人员必须由合格的专业人员安装
- 本灯具出厂前已经过严格检验合格后才能出厂。
- 为确保这些条件的正常和安全操作，用户必须遵守此说明书以下安全规定和注意事项。

注意

- 特别注意电源电压与主机标示电压是否一致，确保使用电压在技术参数标识的电压范围内。
- 如果手湿了，不要触摸电源线。
- 在使用连接 110V~220V 交流电前先检查确保电源开关插座接地线良好。本灯必须接地线为黄/绿双色。
- 电气连接、维修和保养必须由合格的员工进行。
- 在不使用或清洁或维修灯具之前完全切断设备电源。
- 为确保电源线不会被锋利的边缘压弯或损坏。定时检查设备和电源线。
- 当设备不在使用中或清洁前，请务必断开电源。只能在插头处拔电源线。切勿拉动电源线拔出插头。
- 不要在短时间内打开和关闭灯具，因为这样会缩短灯具的寿命。
- 在初始启动期间，可能会产生一些烟雾或气味。这是一个正常的过程，不一定意味着设备有缺陷。



警告！

- 在操作过程中，请勿裸手触摸设备外壳（外壳变热）！在操作过程中，产品外壳表面最高可达 60° C (140° F)。避免人员和材料接触。不要将产品安装在有意外接触风险的地方。处理前，让产品冷却至少 15 分钟。
- 更换时，仅使用相同类型和额定值的灯和保险丝。
- 在移动或安装使用中注意，避免金属硬物碰撞灯具。涂层损坏可能会导致被腐蚀。
- 灯具上的镜片损坏后必须更换，会导致灯具功能受损，例如有裂缝或者深度划痕。
- 悬挂灯具时，必须验证设施及灯钩能承受最少灯具的 10 倍重量
- 只有在检查了外壳是否牢固关闭以及所有螺钉是否紧固后，务必使合适的安全保险绳正确的固定在灯具，能操作灯具。
- 不得超过 45° C 的最高环境温度。如果环境温度 (TA) 超过 45° C (115° F)，请勿操作产品。



小心触电！

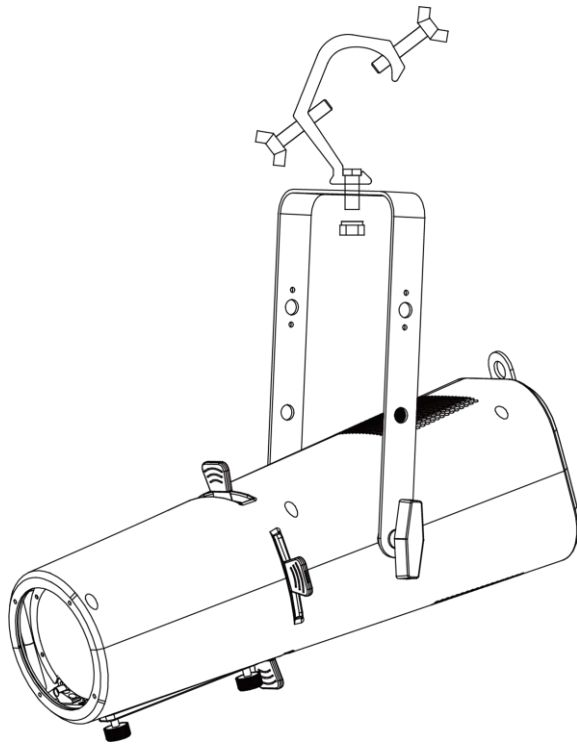
- 灯具光源只能有制造商或其服务代理人或类似的专业人员去更换
- 如果这种灯具的外部电缆或软线损坏，则应由制造商或服务代理人或类似的专业人员去更换，以避免危险

2 安装

2.1 装置

吊挂放置

- ◆ 在安装设备的时候一定要远离易燃物品（装饰材料等），跟其保持至少 0.3 米的距离。
- ◆ 用合适的工具把灯具固定安装适当的地方上。
- ◆ 安装灯具的地方必须要能承受灯具本身十倍以上重量；灯具必须安装保险绳，保险绳必须要能承受灯具本身十倍以上重量。



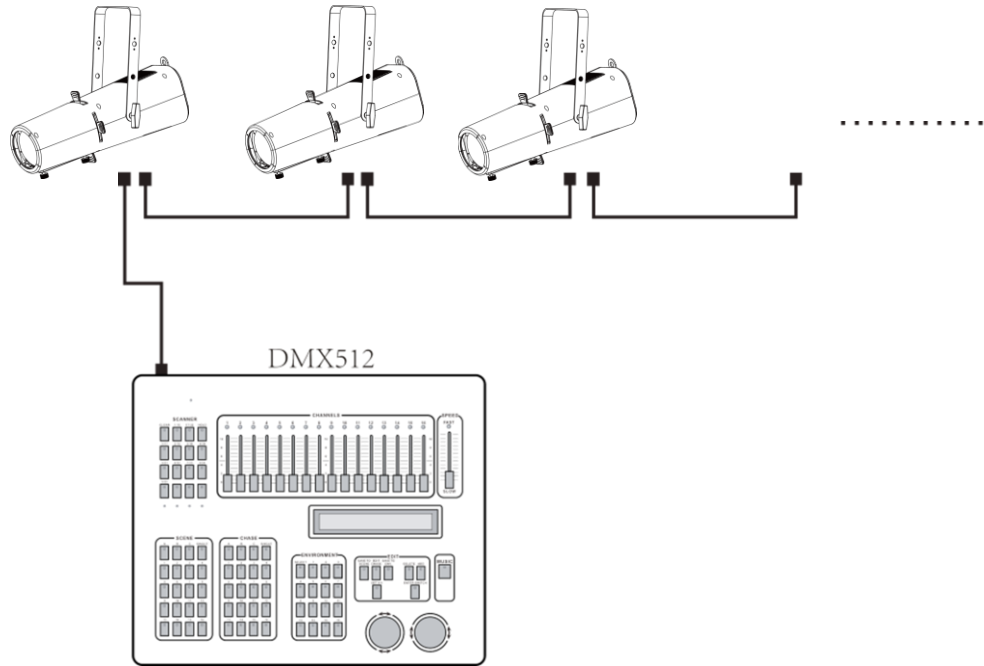
吊挂放置图

2.2 电源连接

- ◆ 本产品使用输入输出电源线为 1.5 平方毫米铜芯线，电源线串联时，使用 220V 交流电源时不能超过 12 台灯，使用 110V 交流电源时不能超过 6 台灯。
- ◆ 本产品使用输入电压为 AC100-240V，50/60Hz，确保输入的电压在此范围。
- ◆ 在欧洲或中国，火线（L）须是（棕）色，零线（N）须是（蓝）色，接地线须是（黄）色或（黄绿双）色。在美洲地区，火线（L）须是（黑）色，零线（N）须是（白）色，接地线须是（绿）色或（黄绿双）色。

2.3 信号线连接

- ◆ 使用本产品在 DMX 控台与灯或者灯与灯之间的信号线超过 60m 长时，必须增加一级信号放大器，也可看信号强弱和工作环境来决定是否增加 DMX512 信号放大器。
- ◆ DMX 通道模式是有 N 个通道，灯具的地址码设置如 1, (NX1)+1, (NX2)+1, (NX3)+1, ...。
- ◆ 每一个 DMX 地址码可以根据需要重复使用。
- ◆ DMX 地址码可以是 001 到 512 之间的任意数值。



3 操作方法

3.1 按键操作

- ◆ MENU: 主菜单选择或返回上一级菜单;
- ◆ ENTER: 选择确定;
- ◆ UP: 菜单选择或参数递增;
- ◆ DOWN: 菜单选择或参数递减;

3.2 菜单

静态设置	白光	0-255		在 STATIC 菜单按 ENTER 进入静态设置; 按ENTER进行选择白色, 频闪	
	频闪	0-25			
地址码	001-512 (默认 001)			在 ADDRESS 地址码设置	
运行模式	DMX (默认)			选择DMX时, 接受DMX512信号	
	从机			选择 SLAV 时, 从机只能接收主机信号	
	DMMR			选择 DMMR 时, 只能接收可控硅信号	
	SENS			选择 SENS 时, 自动切换 DMX 或可控硅信号	
通道模式	UNO (1CH)			通道模式选择	
	DOS (2CH)				
	STD.P (4CH)				
设置	****	复位	****	复位	灯具恢复出厂设置
		调光速度	调光速度 4 (默认)		调光曲线, 调光速度 4 (最慢), 调光速度 1 (最快)
			调光速度 3		
			调光速度 2		
			调光速度 1		
			关闭		
		无 DMX 信号	保持(默认)		失 DMX 信号后保持断信号前状态
			黑场		失DMX信号后黑场
		刷新频率	1200HZ (默认)		刷新频率选择
			2400HZ		
			4000HZ		
			6000HZ		
			25000HZ		
		风机模式	自动模式 (默认)		自动模式, 风机随温度变化
			全功率模式		全功率模式, 风机转速最快
			静音模式		静音模式, 风机转速最慢
		显示屏锁	开启 (默认)		锁定显示, 密码为<UP>, <DOWN>, <UP>, <DOWN>, <ENTER>
			关闭		
		显示时间	关闭		显示屏长亮
			10 秒		显示屏亮10秒
30 秒 (默认)			显示屏亮 30 秒		
2 分钟			显示屏亮 2 分钟		
语言	****	中文	语言切换		

				英文（默认）	
信息	灯具使用时间			灯具使用时间	
	软件版本			软件版本信息	
	RDM	灯具 UID	0x388Axxxxxxx		灯具ID
		灯具名称			灯具名称
此产品的所有密码都是<UP>, <DOWN>, <UP>, <DOWN>, <ENTER>					

4 使用 DMX512 控台

4.1 DMX 通道表

DMX 模式

UNO	DOS	STD.P	通道值	功能
通道				
CH.1	CH.1	CH.1	0-255	亮度
-	CH.2	CH.2	0-255	亮度微调
-	-	CH.3	频闪	
			0-9	无效
			10-99	频闪慢到快（0-25Hz）
			100-109	无效
			110-179	雷电频闪
			180-189	无效
			190-255	随机频闪
-	-	CH.4	控制（停顿 3s 后执行）	
			000-010	无效
			011-060	空白
			061-070	风机自动模式
			071-080	风机静音模式
			081-090	风机全功率模式
			091-100	空白
			101-110	调光速度关闭
			111-120	调光速度慢速
			121-150	空白
			151-160	1200Hz
			161-170	2400Hz
			171-180	4000Hz
			181-190	6000Hz
			191-200	25000Hz
201-210	复位			
211-255	空白			