
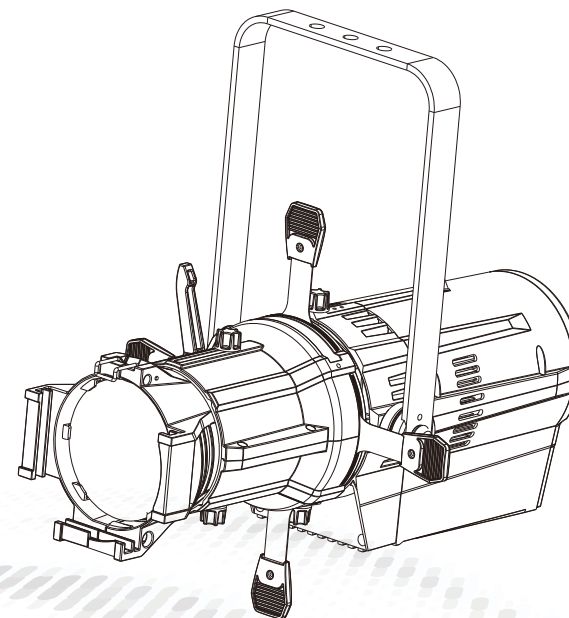


雅江光電 <small>YAJIANG APPLIED TECHNOLOGIES</small>				图纸编号	RD-SS5153-SM-01(SS-C)	版本号	A
SS5153SWD/SCD中文说明书				编制日期		2021/11/17	
制作	刘丽萍	SSP	白丹	审核		批准	余泽松
文件名及路径							
新物料编号		1320109568					
旧物料编号					成品编号		
通用产品		SS5153SWD/SCD					
备注		F					

领航智能调光成像250

使用手册

 领航智能调光成像250
SS 5153



MODEL : SS5153SWD / SCD



Since 1985

广州市雅江光电设备有限公司
Guangzhou Yajiang Photoelectric Equipment Ltd.

电话/Tel: 020-86947788 邮箱/E-mail: sales@yajiang.cn
传真/Fax: 020-86943773 网址/Website: www.yajiang.cn

1 开始使用前

1.1 产品介绍

此大功率LED投光灯采用铸铝外壳制造而成，造型美观、高效省电，耐用，防尘，适用户内使用。

产品严格按CE标准进行设计生产，完全符合国际标准DMX512协议，既可单台控制，也可以互相联控使用，适用于大型文艺演出、剧院、演播厅，迎高，宾馆酒店的内外墙等场所使用。

1.2 产品特征

LED 灯:

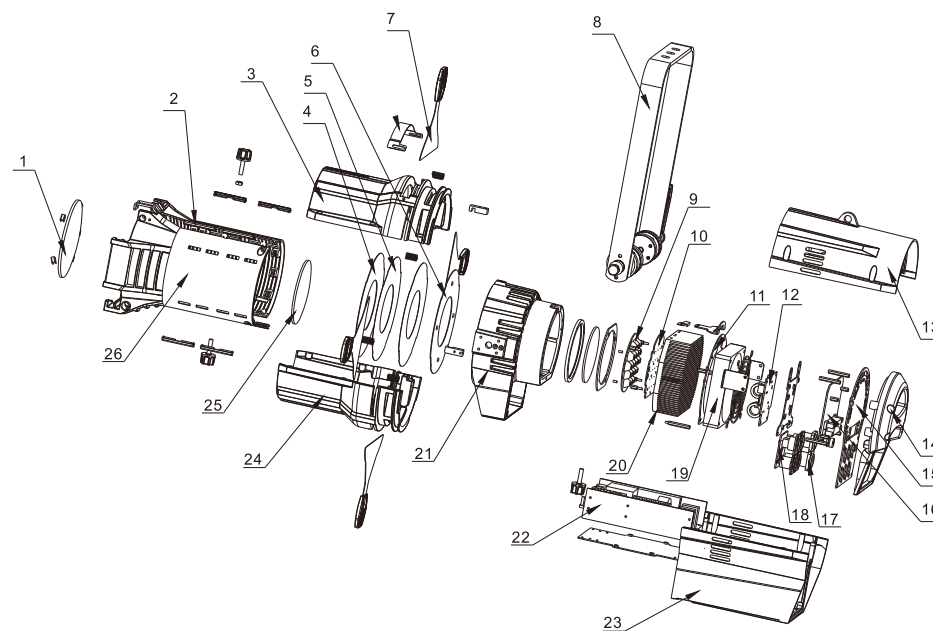
- * 主从机控制，多机互联控制
- * 支持DMX512控制台控制
- * 多种DMX控制模式
- * 超温自动保护
- * 灰度等级16比特
- * 频闪功能
- * 线性调光与非线性调光曲线可选
- * 密码保护键盘

1.3 产品规格

LED 灯:

- ◆ 工作电压: 100V-240V~, 50/60Hz
- ◆ 最大功率: 240W
- ◆ 环境温度: 0℃~40℃
- ◆ 使用寿命: 约5万小时
- ◆ 重量: 9.6kg
- ◆ 尺寸: 720×380×340mm

5.1 LED灯装配图



序号	材料名称	序号	材料名称
1	Φ128双凸镜A	14	尾部塑料拉手
	Φ128双凸镜	15	后板
2	调焦筒A	16	显示板
3	通光筒B	17	电源接插件(公座)
4	切割片压板	18	转接板
5	切割片隔板	19	胶壳风机
6	切割片垫板	20	807灯珠拉铝散热片
7	切割片	21	灯珠散热座
8	吊架	22	开关电源
9	15度透镜(19合一)	23	开关电源支座
10	灯珠板	24	通光筒A
11	风机固定板	25	Φ97双凸镜
12	驱动板	26	调焦筒B
13	铸铝后座		

4 使用DMX512控台

4.1 DMX512通道表

◆ 注意：这个产品有3种DMX模式：【UNO】/【DOS】/【STD.P】

UNO 模式

通道	数值	效果
1	0 ↔ 255	DIMMER

DOS模式

通道	数值	效果
1	0 ↔ 255	DIMMER
2	0 ↔ 255	FINE DIMMER

STD.P模式

通道	数值	效果
1	0 ↔ 255	DIMMER
2	0 ↔ 255	FINE DIMMER
3	0 ↔ 9	NO STROBE
	10 ↔ 99	STROBE (SLOW TO FAST 0-25HZ)
	100 ↔ 109	NO STROBE
	110 ↔ 179	LIGHTNING STROBE (SLOW TO FAST)
	180 ↔ 189	NO STROBE
	190 ↔ 255	RANDOM STROBE (SLOW TO FAST)

1.4 安全警告

重要提醒：

- ◆ 此设备安装与维护有关的人员要具有电子技术员资格。
- ◆ 本灯具出厂前已经过严格检验合格后才能出厂。
- ◆ 为确保这些条件的正常和安全操作，用户必须遵守此说明书以下安全规定和注意事项。
- ◆ 重点：生产厂家将不对任何未按此说明书正常操作使用和未经许可则私自更改设备所引起的任何事故和损失负责。

注意：



- ◆ 特别注意电源电压与主机标示电压是否一致，确保使用电压在技术参数标识的电压范围内。
- ◆ 不要将其它电器的电源线与本灯电源输入输出接头线连接在一起，也不要将其余电器的DMX512信号线与本灯DMX512信号输入输出接头线连接在一起。
- ◆ 在使用连接100V~240V交流电前先检查确保电源开关插座接地线良好。
- ◆ 为确保电源使用安全请使用质量合格的电源插座或者剪掉插头直接连接开关。
- ◆ 本灯接地线为黄/绿双色。
- ◆ 在移动或安装使用中注意，避免金属硬物碰撞灯具。
- ◆ 灯具上的保护屏、透镜或紫外屏如果产生可见的损坏，即损坏到失效程度，如产生裂缝或深痕时，应更换。



警告，小心触电!

- ◆ 灯具光源只能由制造商或其服务代理人或类似的专业人员去更换。
- ◆ 如果这种灯具的外部电缆或软线损坏，则应由制造商或其服务代理人或类似的专业人员去独家更换，以避免危险。

2.1 装置

水平放置:

先把吊挂下架固定在所放置的地方,可调节角度,如图2.1-1所示。

吊挂放置:

警告: 确保安装地方是完全适合的, 保证所选择的安装点是安全可靠的。

- ◆ 在安装设备的时候一定要远离易燃物品(装饰材料等), 跟其保持至少0.3米的距离;
- ◆ 用合适的工具把灯具固定安装适当的地方上;
- ◆ 安装灯具的地方必须要能承受灯具本身十倍以上重量, 测试在一小时以内悬挂地点是否发生变形。

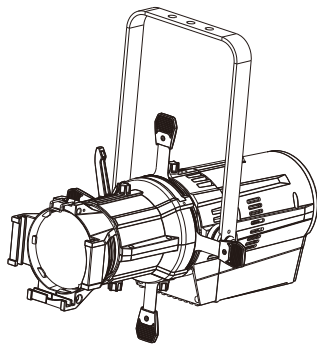


图2.1-1 水平放置图

2.2 电源连接

- ◆ 本产品使用输入输出电源线为1.5平方毫米铜芯线, 电源线串联时, 使用220V交流电源时不能超过7支灯, 使用110V交流电源时不能超过4支灯。
- ◆ 使用本产品DMX512信号输入输出的接头线, 连接时不要超过28支灯, 在DMX控台与灯或者灯与灯之间的信号线, 超过60米长的, 必须增加一级信号放大器, 也可视信号强弱和工作环境来决定是否增加DMX512信号放大器。

◆ <RESET>是出厂默认参数设置, 按ENTER键显示PASS, 再按ENTER键进入密码确认, 输入正确的密码<UP+DOWN+UP+DOWN>键, 按ENTER键进入, 密码正确会显示<OK>表示已经恢复出厂默认参数设置了, 自动返回到主菜单;

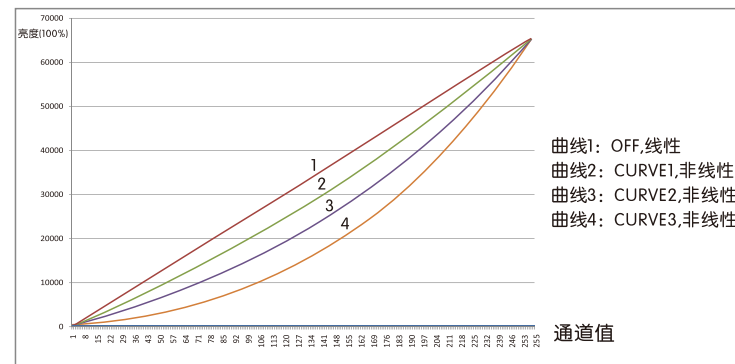
注意: LIVE模式为自动调节风机模式;STDO模式为静音模式;POWR模式为高速模式;静音模式时, 最大输出电流降为0.0005A, 其它模式最大电流为0.95A, 风机自身电流0.1A.

◆ <MODE SETTING>是主机模式设置, <SELF>主机不发送主机数据, <MASTER>主机发送主机数据。

◆ <PWM>是PWM刷新频率选择, 按UP/DOWN键选择, <600Hz>、<1200Hz>、<2400Hz>、<4000Hz>、<6000Hz>、<25000Hz>; (注: <1200Hz>是默认设置)

注: 随着刷新频率的提高, 调光的灰度等级就会减少, (即刷新频率越高, 灰度越低) 当选择<4000Hz>, CURVE3就无效, 选择<25000Hz>, CURVE1 / CURVE2 / CURVE3都无效, 所以必要的时候需要降低PWM频率来提高灰度等级。

CURVE调光曲线图表

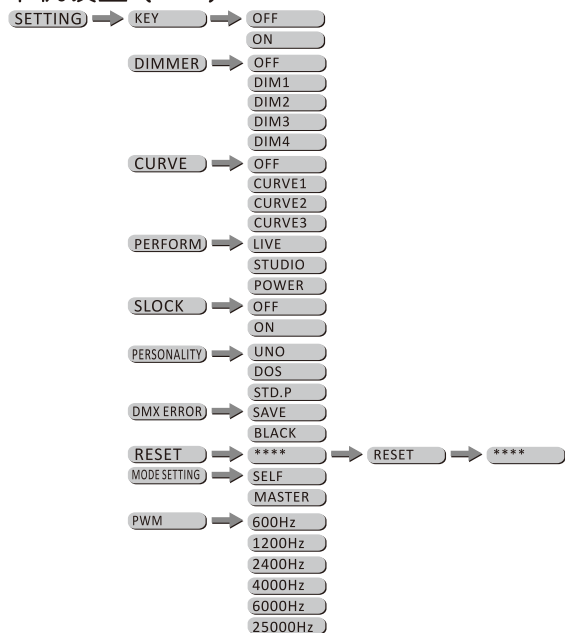


3.8 信息查看 (INFO)



- ◆ 按【ENTER】键进入【INFO】信息查看, 按向上向下键来选择【VERSION】软件版本信息; 选择【RDM】查看灯具ID, 按【MENU】键返回。

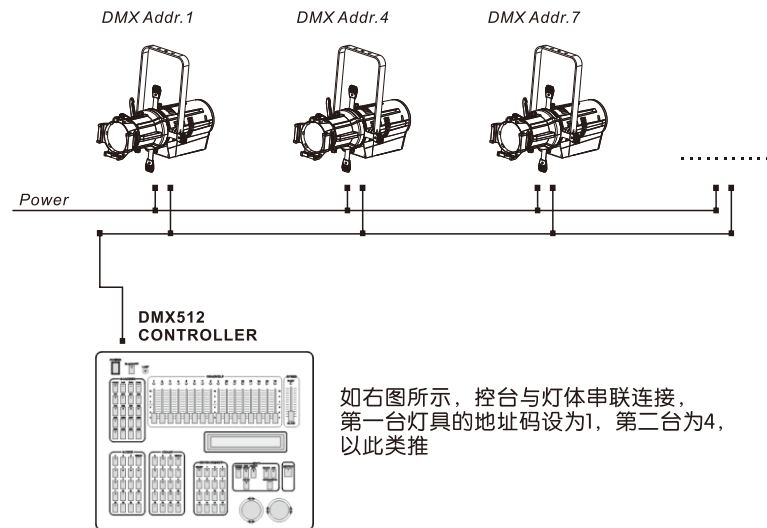
3.7 本机设置 (SET)



- ◆在<SETTING>菜单按ENTER键进入本机设置，按UP/DOWN键选择
- ◆在<KEY>菜单按ENTER键进入按键保护设定，按UP/DOWN键选择ON/OFF; 选择ON时，每隔30秒没按按键，按键将自动密码保护起来，如要解锁请输入正确密码<UP+DOWN+UP+DOWN>，再按ENTER键，就可以解锁了; 选择<OFF>时，按键一直开放; 按MENU键返回菜单，所选状态自动保存。
- ◆<DIMMER>是非线性调光速度设置，按UP/DOWN键选择，<OFF>是正常线性调光，<DIM1>是速度1（最快），<DIM2>是速度2，<DIM3>是速度3，<DIM4>是速度4（最慢）。
- ◆<CURVE>是调光曲线选择，按UP/DOWN键选择，<OFF>是线性曲线，<CURVE1>是非线性曲线1，<CURVE2>非线性曲线2，<CURVE3>是非线性曲线3。
- ◆<PERFORM>是风机模式设置，按UP/DOWN键选择<LIVE>，<STDO>和<POWR>，按MENU键返回菜单，所选状态自动保存。
- ◆<SLOCK>是SET进入密码设置，按UP/DOWN键选择<ON>和<OFF>;如要解锁请输入正确密码<UP+DOWN+UP+DOWN>，再按ENTER键，就可以解锁了; 选择<OFF>时，按键一直开放; 按MENU键返回菜单，所选状态自动保存。
- ◆<PERSONALITY>是DMX512通道自定义选择设置，在<PERS>菜单按ENTER键进入DMX512通道模式自定义选择; 按UP/DOWN键进行选择<UNO>，<DOS>，和<STD.P>通道模式，具体的通道值请参考DMX通道表; 按MENU键返回菜单，所选状态自动保存。
- ◆<DMX ERROR>是DMX信号异常设置，按UP/DOWN键选择，<SAVE>是DMX信号中断时，灯具保持显示状态，<BLACK>是DMX信号中断时，关闭灯具显示;

2.3 连接DMX512控制台设置

- ◆将DMX控制台和灯体串联起来。
- ◆由于STD.P是3个通道的，所以灯具的地址码以单位3为增量增加（如1，4，7，10...）。
- ◆每一个DMX地址码可以根据需要重复使用。
- ◆DMX地址码可以是001到512之间的任意数值。



如右图所示，控台与灯体串联连接，第一台灯具的地址码设为1，第二台为4，以此类推

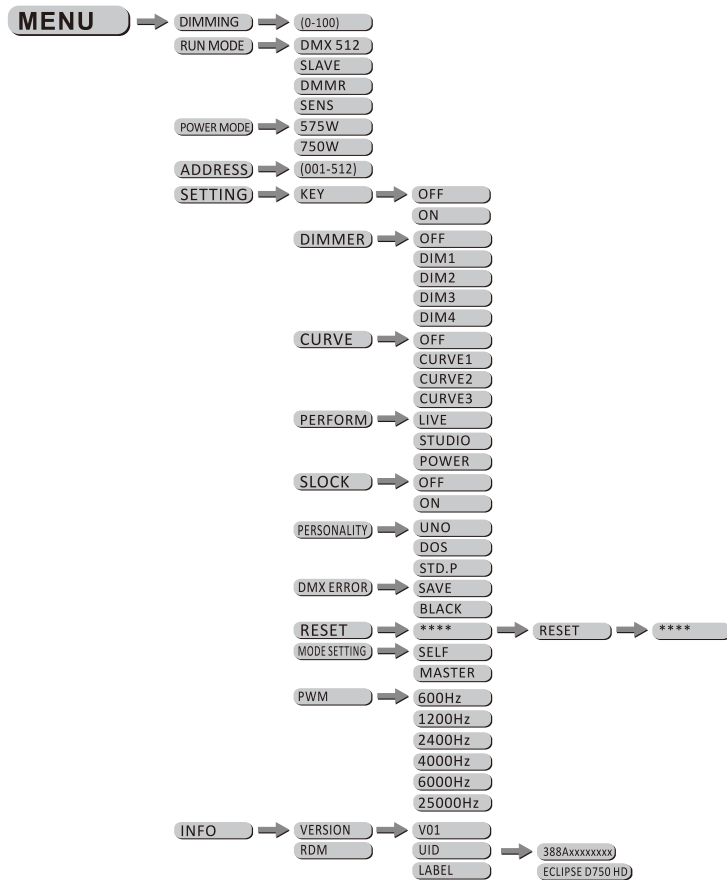
3 操作方法

3.1 按键操作

- ◆MENU: 返回上一级菜单或在主菜单;
- ◆ENTER: 选择确定;
- ◆UP: 菜单选择或参数递增;
- ◆DOWN: 菜单选择或参数递减;



3.2 菜单



3.3 静态设置 (DIMMING)



- ◆在<DIMMING>菜单按ENTER键进入静态设置
- ◆按UP/DOWN键选择(0-100)数值
- ◆按MENU键返回菜单, 所选数值自动保存。

注意: 当进入此子菜单调节时, 如果<SET>的<MCON>设置为<MAST>此灯会自动设为主机发送数据状态, 其它灯都应该设为从机, 此时应断开其它控台的连接。

3.4 DMX和从机选择(RUN MODE)



- ◆在<RUN MODE>菜单按ENTER键进入
- ◆按UP/DOWN键选择<DMX 512>或<SLAVE>
- ◆选择<DMX 512>时, 表示接收DMX512控台状态, 只能接收标准DMX512信号
- ◆选择<SLAVE>时, 表示从机状态, 从机只能接收主机信号;
- ◆按MENU键返回菜单, 所选状态自动保存

3.5 仿灯泡效果(POWER MODE)



- ◆在<POWER MODE>菜单按ENTER键进入
- ◆按UP/DOWN键选择<575W>或<750W>
- ◆按MENU键返回菜单, 所选状态自动保存

3.6 DMX地址码选设置 (ADDRESS)



- ◆在<ADDRESS>菜单按ENTER键进入地址码设置
- ◆按UP/DOWN键选择1-512数值
- ◆按MENU键返回菜单, 所选状态自动保存