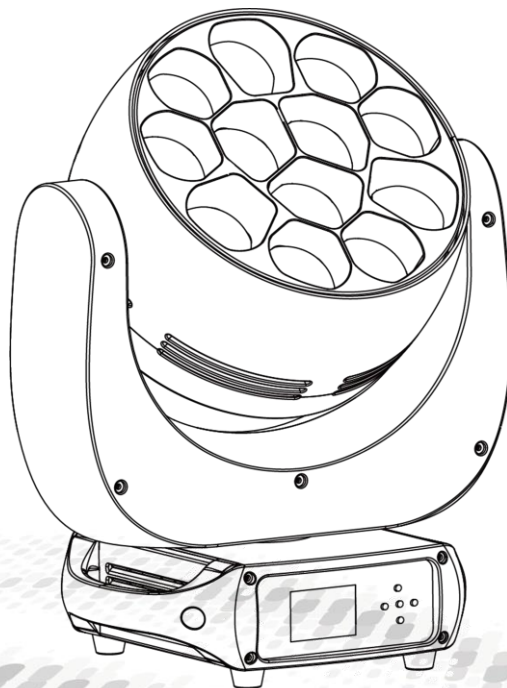




创意源于追求  
Own Idea Of Lighting

# PLUTO 4000 HEX

使用手册



MODEL: SS9371XHE



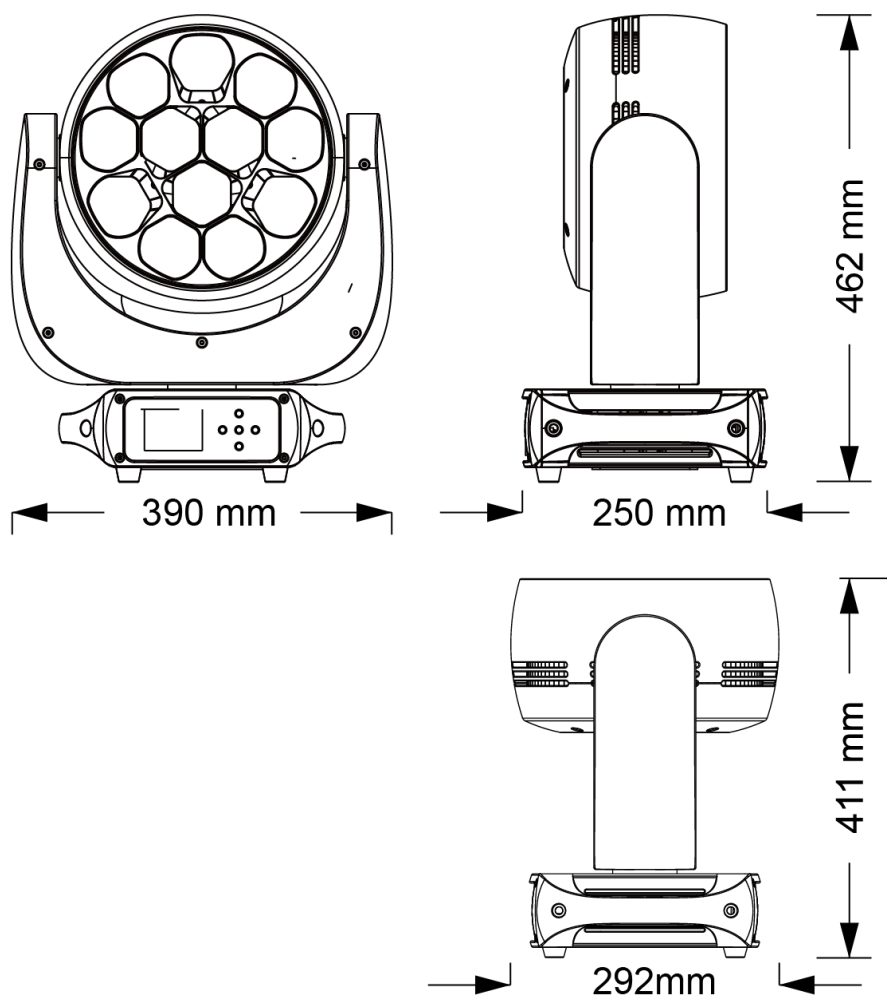
广州市雅江光电设备有限公司  
Guangzhou Yajiang Photoelectric Equipment Co., Ltd.  
电话/Tel:020-86947788 邮箱/E-mail:sales@yajiang.cn  
传真/Fax:020-86943773 网址/Website:www.yajiang.cn

Since 1985

# 1 产品技术参数

## 1.1 产品技术参数

产品型号	SS9371XHE
灯珠颜色	12PCS 60W RGBALC LED
光学角度	光束角:8° -36° , 光斑角:13-45°
灯具功率	536W
控制协议	DMX512, RDM, Artnet, W-DMX (可选)
工作电压	AC100~240V,50/60Hz
输入电流	110V/5A,220V/2.5A
防护等级	IP20
环境温度	0°C~45°C
尺 寸	390X250X462mm
重 量	12.5kg



## 1.2 安全警告

### 重要提醒

- 此设备安装与维护有关的人员必须由合格的专业人员安装
- 本灯具出厂前已经过严格检验合格后才能出厂。
- 为确保这些条件的正常和安全操作，用户必须遵守此说明书以下安全规定和注意事项。
- 生产厂家将不对任何未按此说明书正常操作使用和未经许可则私自更改设备所引起的任何事故和损失负责。



- 特别注意电源电压与主机标示电压是否一致，确保使用电压在技术参数标识的电压范围内。
- 如果手湿了，不要触摸电源线。
- 在使用连接 110V~220V 交流电前先检查确保电源开关插座接地线良好。本灯必须接地线为黄/绿双色。
- 电气连接、维修和保养必须由合格的员工进行。
- 为确保电源线不会被锋利的边缘压弯或损坏。定时检查设备和电源线。
- 当设备不在使用中或清洁前，请务必断开电源。只能在插头处拔电源线。切勿拉动电源线拔出插头。
- 不要在短时间内打开和关闭灯具，因为这样会缩短灯具的寿命。
- 在初始启动期间，可能会产生一些烟雾或气味。这是一个正常的过程，不一定意味着设备有缺陷。
- 更换保险丝时，仅使用相同类型和额定值的灯和保险丝。
- 灯具上的镜片损坏后必须更换，会导致灯具功能受损，例如有裂缝或者深度划痕。
- 悬挂灯具时，必须验证设施及灯钩能承受最少灯具的 10 倍重量
- 只有在检查了外壳是否牢固关闭以及所有螺钉是否紧固后，务必使合适的安全保险绳正确的固定在灯具，能操作灯具。
- 不得超过 45°C 的最高环境温度。如果环境温度 (TA) 超过 45°C (115°F)，请勿操作产品。



在操作过程中，产品外壳表面最高可达 70°C (158°F)。避免人员和材料接触。  
不要将产品安装在有意外接触风险的地方。处理前，让产品冷却至少 15 分钟。



- 远离易燃材料
- 保持所有可燃材料（如织物、木材、纸张）至少 500 mm (20 in.)
- 确保产品周围有自由无阻的气流。风扇和通风口周围的最小间隙为 150 mm (6 in.)。
- 请勿照射产品 3m (10ft) 范围内的表面。
- 请勿安装额定值高于产品中最初安装的保险丝。
- 不要将滤光片、面罩或其他材料粘在光学部件上。
- 如果灯具看起来异常热，有融化或冒烟的迹象，立即断开灯具电源，让其冷却。没有隔热安全手套，请勿触摸灯具。保持灯具远离易燃和可燃材料。



**不要直视光源！**  
**视网膜损伤风险-可能导致失明！**

### 避免灯具损坏:

- 不要将灯具的前部指向太阳或其他强光源。前透镜像放大镜一样聚焦和集中光线。
- 强光可导致灯具内部损坏、部件熔化或在几秒钟内引发内部火灾。

### 为避免强光源的问题:

- 请勿将灯具正面暴露在阳光或任何其他强光源下，避免将其他大功率光束直接指向灯具。
- 不要将来自一个照明设备的光束直接聚焦到另一个照明设备上。
- 对于日光下的室外应用，即使不使用时，也要确保任何灯具的正面受到遮挡或远离太阳。
- 不要将产品暴露在高温下（例如来自其他照明设备）。

## 2 安装

### 2.1 装置

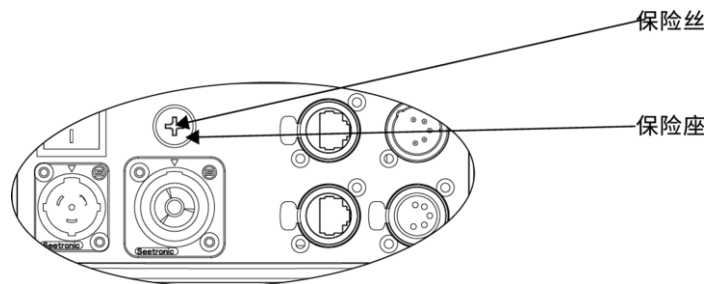
#### 吊挂安装

- 在安装设备的时候一定要远离易燃物品（装饰材料等），根其保持至少 0.5 米的距离。
- 在吊挂使用时，务必安装一根保险绳，其重量至少是灯具重量的 10 倍。
- 在吊挂使用时，固定灯具的装置必须用至少可以承受灯具重量 10 倍的安装架。
- 如图所示，保险绳需要穿过灯具保险绳孔和安装架，确保连接灯具的结构牢固。
- 灯钩使用 M12 螺丝拧紧固定在快速锁中间的  $\phi 13$  孔中。



### 2.2 更换保险丝

- 先用螺丝刀把保险座拆出来;
- 把旧的保险丝从保险座里拔出来;
- 把新的保险丝装进保险座中;
- 最后将保险座装回原来的位置。



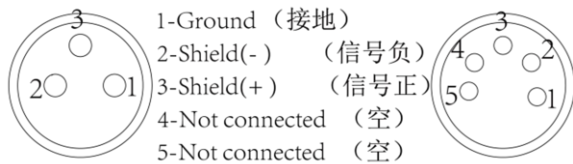
## 2.3 电源连接

- 本产品使用输入输出电源线为 1.5 平方毫米铜芯线,电源线串联时,使用 220V 交流电源时不能超过 2 台灯,使用 110V 交流电源时不能超过 1 台灯。
- 本产品输入电压可以在 AC100-240V,50/60Hz 范围内工作。
- 在欧洲或中国,火线(L)须是(棕)色,零线(N)须是(蓝)色,接地线须是(黄)色或(黄绿双)色。在美洲地区,火线(L)须是(黑)色,零线(N)须是(白)色,接地线须是(绿)色或(黄绿双)色。

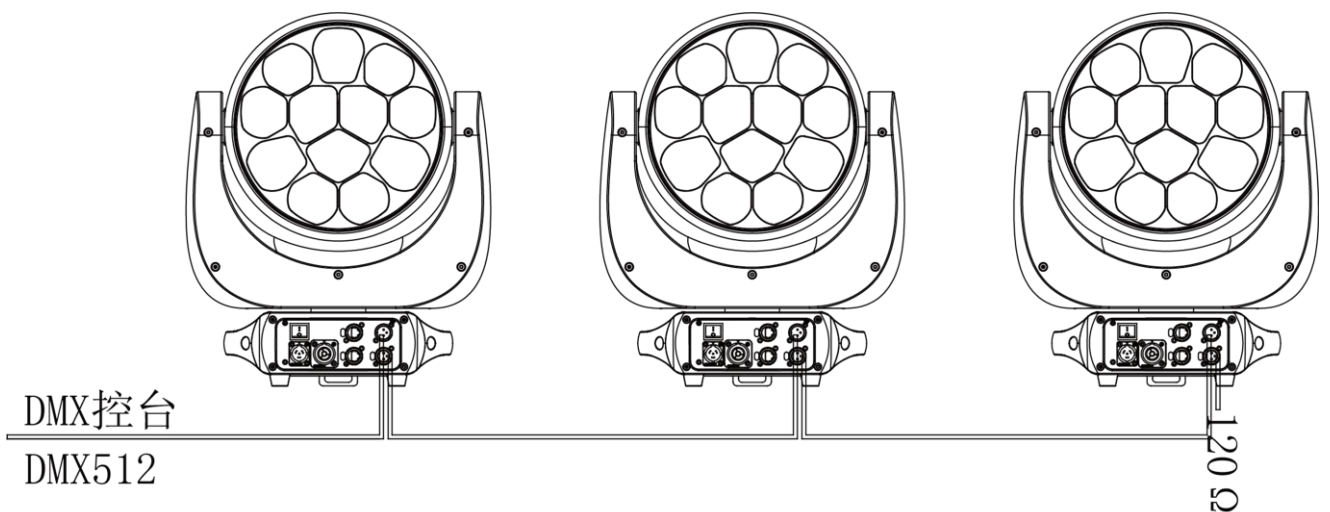
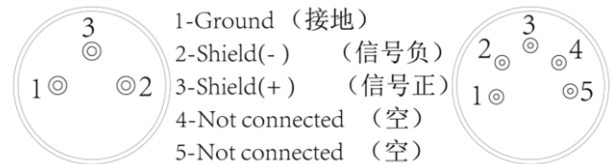
## 2.4 信号连接

- 将 DMX512 控台连接到灯具上,需要一根 DMX512 信号线才能连接到 DMX512 控台。该灯具具有 3/5 针卡侬插,用于输入和输出信号。
- DMX 通道模式是有 N 个通道,灯具的地址码设置如 1, (NX1)+1, (NX2)+1, (NX3)+1, ...。
- DMX 地址码可以是 001 到 512 之间的任意数值。
- 为了避免灯具 DMX512 信号受到干扰,请在灯具 DMX512 输出信号接上一个终端器,即在最后一台灯具的输出信号卡侬插上插入一个在 2、3 针脚之间焊上一个 120Ω 电阻。

DMX输出  
卡侬插信号接口



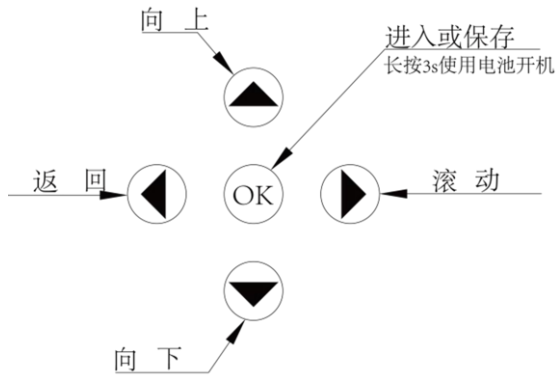
DMX输入  
卡侬插信号接口



# 3 操作方法

## 3.1 按键操作

- MENU: 主菜单选择或返回上一级菜单;
- ENTER: 选择确定;
- UP: 菜单选择或参数递增;
- DOWN: 菜单选择或参数递减;
- 显示屏及按键会自动倒转



## 3.2 显示菜单

ADDRESS	001 - 512 (默认 001)	DMX 地址码设置 (根据通道模式最高限制)	
PERSON	HSIC	DMX 通道模式选择	
	PERSON1		
	PERSON2 (默认)		
	PIXEL		
	CMY		
RUNMODE	DMX512 (默认)	DMX512 信号	
	ARTNET	ARTNET 网络信号	
	ARTNET TO DMX	ARTNET 网络信号转 DMX512	
	sACN	sACN 网络信号	
	AUTO	自走程序效果	
	CUSTOM1	自编程 EDIT 1 效果	
	CUSTOM2	自编程 EDIT 2 效果	
OPTION	PAN INVERT	OFF (默认)	水平方向旋转选择
		ON	
	TILT INVERT	OFF (默认)	垂直方向旋转选择
		ON	
	PERFORM	STUDIO	静音模式, 风机转速最慢
		POWER	全功率模式, 风机转速最快
		LIVE (默认)	自动模式, 风机随温度变化
	BLACKOUT	OFF (默认)	黑场不延迟
		ON	黑场延迟 3s
	DIMMER	DIM4 (默认)	调光曲线旋转, OFF 关闭, DIM4 最慢
		OFF	
	LED PWM	1200Hz (默认)	刷新频率选择
		2400Hz	
		4000Hz	
		6000Hz	
25000Hz			
DMX ERROR	SAVE (默认)	失去 DMX 信号后保持	
	BLACK	失去 DMX 信号后黑场	
DISPLAY TIME	On	显示屏常亮	
	30s (默认)	不操作按键侯 30s 灭屏	
	1min	不操作按键侯 1min 灭屏	

		2min		不操作按键侯 2min 灭屏	
DISPLAY LOCK		OFF		按键锁关	
		ON (默认)		按键锁开 (密码 UP/DOWN/UP/DOWN)	
LOAD PARA		OFF		参数上传	
		ON		参数不上传	
SETTING		RECOVERY	****	恢复出厂设置	
		CLEAN EDIT1	****	清除编辑场景 EDIT 1	
		CLEAN EDIT2	****	清除编辑场景 EDIT 2	
		WDMX HIDE	YES	菜单 WDMX RESET 和 SIGNAL 隐藏	
	NO		菜单 WDMX RESET 和 SIGNAL 显示		
NETWORK	Net SWITCH		2.XXX.XXX.XXX	网络 2.XXX.XXX.XXX	
			10.XXX.XXX.XXX	网络 10.XXX.XXX.XXX	
	UNIVERS		0-255	数据包组设置	
	IP MODE		DEFAUL IP	默认 IP	
			CUSTOM IP	客户自定义 IP	
CUSTOM IP		XX.XX.XX.XX	客户自定义 IP 设置		
PT ENCODER		OFF		水平垂直编码器	
		ON		OFF 关闭; ON 打开	
WDMX RESET		NO		不复位	
		YES		无线复位	
SIGNAL		ONLY XLRDMX		仅有线	
		XLRDMX FIRST		有线优先	
		ONLY WDMX		仅无线	
		WDMX FIRST		无线优先	
		WDMX TO XLRDMX		无线转有线	
EDIT	EDIT 1-2	STEP 1-30	PAN	0-255	自编程效果 EDIT 1/ EDIT 2 STEP 1-30 为自编程效果 EDIT 1/2 程序编辑
			TITL	0-255	
			RED	0-255	
			GREEN	0-255	
			BLUE	0-255	
			AMBER	0-255	
			LIME	0-255	
			CYAN	0-255	
			DIMMER	0-255	
			STROBE	0-25	
			ZOOM	0-255	
			TIME	0-255	
	USE	YES		场景运行	
NO			场景不运行		
MANUAL	Auto Test			自动测试通道	
	CHANNEL	PAN	0-255	手动控制通道	
		TITL	0-255		
		RED	0-255		
		GREEN	0-255		
		BLUE	0-255		
		AMBER	0-255		

		LIME	0-255		
		CYAN	0-255		
		DIMMER	0-255		
		STROBE	0-25		
		ZOOM	0-255		
	DEBUG HIDE	YES		工厂调试模式，复位后起作用。 YES 进入，NO 不进入	
		NO			
	RESET	ALL RESET		全部复位	
		PT RESET		水平和垂直复位	
		OTHER		调变焦、棱镜、雾化复位	
INFO	FIXTURE HOURS			灯具使用时间	
	LED USE HOURS			LED 光源使用时间	
	TEMPERATURE			光源温度	
	VERSION			软件版本信息	
	NETWORK			网络设置信息	
	RDM	UID	0x388Axxxxxxxx		灯具 RDM ID
		LABEL			灯具名称
	SYSTEM ERROR	MEMORY IC			记忆 IC
		ANGLESENSOR			角度传感器
		PAN SENSOR			X 磁铁
		PAN ENCODER			X 编码器
		PAN DRIVEIC			X 驱动 IC
		TILT SENSOR			Y 磁铁
		TILT ENCODER			Y 编码器
TILT DRIVEIC			Y 驱动 IC		
TEMPERATURE			温控 IC		
CCT	1800K			内置色温预览	
	2200K				
	2700K				
	3000K				
	3200K				
	4000K				
	4500K				
	5000K				
	5600K				
	6000K				
	6500K				
	7000K				
	8000K				
	10000K				
PRESET COLOR	COLOR 1			内置色卡预览	
	COLOR 2				
	.....				
	COLOR 48				

本产品菜单涉及到的密码都是 <UP>, <DOWN>, <UP>, <DOWN>, <ENTER>



# 4 使用 DMX512 控台

## 4.1 DMX 通道表

HSIC (13CH)	数值	功能
CH.1	0-255	PAN
CH.2	0-255	PAN FINE
CH.3	0-255	TITL
CH.4	0-255	TITL FINE
CH.5	0-255	PT SPEED
CH.6	0-255	INTENSIYT
CH.7	0-255	HUE
CH.8	0-255	HUE FINE
CH.9	0-255	SATURATION
CH.10	色温	
	0-9	NO FUNCTION
	10	1800K
	25	2200K
	40	2700K
	55	3000K
	70	3200K
	85	4000K
	100	4500K
	115	5000K
	130	5600K
	145	6000K
	160	6500K
	175	7000K
	190	8000K
205	10000K	
255	10000K	
CH.11	频闪	
	0-9	NO FUNCTION
	10-99	STROBE FROM (SLOD TO FAST , 0-25Hz)
	100-109	NO FUNCTION
	110-179	LIGHTNING STROBE
	180-189	NO FUNCTION
190-255	RANDOM SROBE	
CH.12	0-255	ZOOM
CH.13	控制 (停顿 3s 后执行)	
	000-010	NO FUNCTION
	011-020	PAN/TILT BLACK ACTIVATED
	021-030	PAN/TILT BLACK DEACTIVATED
	031-060	RESERVED
	061-070	LIVE
	071-080	STUDIO

	081-090	POWER
	091-100	RESERVED
	101-110	DIMMER OFF
	111-120	DIMMER DIM4
	121-150	RESERVED
	151-160	1200Hz
	161-170	2400Hz
	171-180	4000Hz
	181-190	6000Hz
	191-200	25000Hz
	201-210	ALL RESET
	211-220	ZOOM RESET
	221-255	RESERVED

PERSON1 (18CH)	PERSON2 (27CH)	数值	功能
CH.1	CH.1	0-255	PAN
--	CH.2	0-255	PAN FINE
CH.2	CH.3	0-255	TITL
--	CH.4	0-255	TITL FINE
CH.3	CH.5	0-255	PT SPEED
CH.4	CH.6	0-255	RED
--	CH.7	0-255	RED FINE
CH.5	CH.8	0-255	GREEN
--	CH.9	0-255	GREEN FINE
CH.6	CH.10	0-255	BLUE
--	CH.11	0-255	BLUE FINE
CH.7	CH.12	0-255	AMBER
--	CH.13	0-255	AMBER FINE
CH.8	CH.14	0-255	LIME
	CH.15	0-255	LIME FINE
CH.9	CH.16	0-255	CYAN
	CH.17	0-255	CYAN FINE
CH.10	CH.18	0-255	DIMMER
	CH.19	0-255	DIMMER FINE
CH.11	CH.20	颜色	
		0-10	NO FUNCTION
		11-255	PRESET COLOR (详细见附件一)
CH.12	CH.21	色温	
		0-9	NO FUNCTION
		10	1800K
		25	2200K
		40	2700K
		55	3000K
		70	3200K
85	4000K		

		100	4500K
		115	5000K
		130	5600K
		145	6000K
		160	6500K
		175	7000K
		190	8000K
		205	10000K
		255	10000K
CH.13	CH.22	分段控制	
		0-11	NO FUNCTION
		12-29	RED centra
		30-47	GREEN centra
		48-65	BLUE centra
		66-83	AMBER centra
		84-101	LIME centra
		102-119	CYAN centra
		120-137	RED ring
		138-155	GREEN ring
		156-173	BLUE ring
		174-191	AMBER ring
		192-209	LIME ring
		210-227	CYAN ring
		228-245	centra RGBALC
246-255	ring RGBALC		
CH.14	CH.23	内置效果	
		0-10	NO FUNCTION
		11-17	RED 100% / GREEN UP / BLUE 0%
		18-24	RED DOWN / GREEN 100% / BLUE 0%
		25-31	RED 0% / GREEN 100% / BLUE UP
		32-38	RED 0% / GREEN DOWN / BLUE 100%
		39-45	RED UP / GREEN 0% / BLUE 100%
		46-52	RED 100% / GREEN 0% / BLUE DOWN
		53-59	RED 100% / GREEN UP / BLUE UP
		60-66	RED DOWN / GREEN DOWN / BLUE 100%
		67-79	ALL LED AT FULL OUTPUT
		80-88	Centra RGBALC FULL OUTPUT → RING R-G-B-A-L-C-R circulation
		89-97	Centra R FULL OUTPUT → RING G-B-A-L-C-G circulation
		98-106	Centra G FULL OUTPUT → RING R-B-A-L-C-R circulation
		107-105	Centra B FULL OUTPUT → RING R-G-A-L-C-R circulation
		116-124	Centra A FULL OUTPUT → RING R-G-B-L-C-R circulation
		125-133	Centra L FULL OUTPUT → RING R-G-B-A-C-R circulation
		134-142	Centra C FULL OUTPUT → RING R-G-B-A-L-R circulation
		143-151	Centra R-G-B-A-L-C-R circulation → RING RGBALC FULL OUTPUT
		152-160	Centra G-B-A-L-C-G circulation → RING R FULL OUTPUT
161-169	Centra R-B-A-L-C-R circulation → RING G FULL OUTPUT		

		170-178	Centra R-G-A-L-C-R circulation—> RING B FULL OUTPUT
		179-187	Centra R-G-B-L-C-R circulation—> RING A FULL OUTPUT
		188-196	Centra R-G-B-A-C-R circulation—> RING L FULL OUTPUT
		197-205	Centra R-G-B-A-L-R circulation—> RING C FULL OUTPUT
		206-214	Centra R-G-B-R circulation—> RING B-R-G-B circulation
		215-223	Centra R-G-B-A-R circulation—> RING B-R-A-G-B circulation
		224-232	Centra R-G-B-A-L-R circulation—> RING L-R-A-G-B-L circulation
		233-241	Centra R-G-B-A-L-C-R circulation—> RING C-R-A-G-B-L-C circulation
		242-255	ALL LED AT FULL OUTPUT
CH.15	CH.24	0-255	AUTO SPEED (Slow to Fast)
CH.16	CH.25	频闪	
		0-9	NO FUNCTION
		10-99	STROBE FROM (SLOD TO FAST , 0-25Hz)
		100-109	NO FUNCTION
		110-179	LIGHTNING STROBE
		180-189	NO FUNCTION
		190-255	RANDOM SROBE
CH.17	CH.26	0-255	ZOOM
CH.18	CH.27	控制 (停顿 3s 后执行)	
		000-010	NO FUNCTION
		011-020	PAN/TILT BLACK ACTIVATED
		021-030	PAN/TILT BLACK DEACTIVATED
		031-060	RESERVED
		061-070	LIVE
		071-080	STUDIO
		081-090	POWER
		091-100	RESERVED
		101-110	DIMMER OFF
		111-120	DIMMER DIM4
		121-150	RESERVED
		151-160	1200Hz
		161-170	2400Hz
		171-180	4000Hz
		181-190	6000Hz
		191-200	25000Hz
		201-210	ALL RESET
		211-220	ZOOM RESET
221-255	RESERVED		

CMY (17CH)	数值	功能
CH.1	0-255	PAN
CH.2	0-255	PAN FINE
CH.3	0-255	TITL
CH.4	0-255	TITL FINE

CH.5	0-255	PT SPEED
CH.6	0-255	CYAN
CH.7	0-255	MAGENT
CH.8	0-255	YELLOW
CH.9	0-255	DIMMER
CH.10	颜色	
	0-10	NO FUNCTION
	11-255	PRESET COLOR (详细见附件一)
CH.11	色温	
	0-9	NO FUNCTION
	10	1800K
	25	2200K
	40	2700K
	55	3000K
	70	3200K
	85	4000K
	100	4500K
	115	5000K
	130	5600K
	145	6000K
	160	6500K
	175	7000K
	190	8000K
	205	10000K
255	10000K	
CH.12	分段控制	
	0-11	NO FUNCTION
	12-29	RED centra
	30-47	GREEN centra
	48-65	BLUE centra
	66-83	AMBER centra
	84-101	LIME centra
	102-119	CYAN centra
	120-137	RED ring
	138-155	GREEN ring
	156-173	BLUE ring
	174-191	AMBER ring
	192-209	LIME ring
	210-227	CYAN ring
228-245	centra RGBALC	

	246-255	ring RGBALC
CH.13	内置效果	
	0-10	NO FUNCTION
	11-17	RED 100% / GREEN UP / BLUE 0%
	18-24	RED DOWN / GREEN 100% / BLUE 0%
	25-31	RED 0% / GREEN 100% / BLUE UP
	32-38	RED 0% / GREEN DOWN / BLUE 100%
	39-45	RED UP / GREEN 0% / BLUE 100%
	46-52	RED 100% / GREEN 0% / BLUE DOWN
	53-59	RED 100% / GREEN UP / BLUE UP
	60-66	RED DOWN / GREEN DOWN / BLUE 100%
	67-79	ALL LED AT FULL OUTPUT
	80-88	Centra RGBALC FULL OUTPUT → RING R-G-B-A-L-C-R circulation
	89-97	Centra R FULL OUTPUT → RING G-B-A-L-C-G circulation
	98-106	Centra G FULL OUTPUT → RING R-B-A-L-C-R circulation
	107-105	Centra B FULL OUTPUT → RING R-G-A-L-C-R circulation
	116-124	Centra A FULL OUTPUT → RING R-G-B-L-C-R circulation
	125-133	Centra L FULL OUTPUT → RING R-G-B-A-C-R circulation
	134-142	Centra C FULL OUTPUT → RING R-G-B-A-L-R circulation
	143-151	Centra R-G-B-A-L-C-R circulation → RING RGBALC FULL OUTPUT
	152-160	Centra G-B-A-L-C-G circulation → RING R FULL OUTPUT
	161-169	Centra R-B-A-L-C-R circulation → RING G FULL OUTPUT
	170-178	Centra R-G-A-L-C-R circulation → RING B FULL OUTPUT
	179-187	Centra R-G-B-L-C-R circulation → RING A FULL OUTPUT
	188-196	Centra R-G-B-A-C-R circulation → RING L FULL OUTPUT
197-205	Centra R-G-B-A-L-R circulation → RING C FULL OUTPUT	
206-214	Centra R-G-B-R circulation → RING B-R-G-B circulation	
215-223	Centra R-G-B-A-R circulation → RING B-R-A-G-B circulation	
224-232	Centra R-G-B-A-L-R circulation → RING L-R-A-G-B-L circulation	
233-241	Centra R-G-B-A-L-C-R circulation → RING C-R-A-G-B-L-C circulation	
242-255	ALL LED AT FULL OUTPUT	
CH.14	0-255	AUTO SPEED (Slow to Fast)
CH.15	频闪	
	0-9	NO FUNCTION
	10-99	STROBE FROM (SLOD TO FAST , 0-25Hz)
	100-109	NO FUNCTION
	110-179	LIGHTNING STROBE
	180-189	NO FUNCTION
190-255	RANDOM SROBE	
CH.16	0-255	ZOOM

CH.17	控制（停顿 3s 后执行）	
	000-010	NO FUNCTION
	011-020	PAN/TILT BLACK ACTIVATED
	021-030	PAN/TILT BLACK DEACTIVATED
	031-060	RESERVED
	061-070	LIVE
	071-080	STUDIO
	081-090	POWER
	091-100	RESERVED
	101-110	DIMMER OFF
	111-120	DIMMER DIM4
	121-150	RESERVED
	151-160	1200Hz
	161-170	2400Hz
	171-180	4000Hz
	181-190	6000Hz
	191-200	25000Hz
	201-210	ALL RESET
211-220	ZOOM RESET	
221-255	RESERVED	

PIXEL (21CH)	数值	功能
CH.1	0-255	PAN
CH.2	0-255	PAN FINE
CH.3	0-255	TILT
CH.4	0-255	TILT FINE
CH.5	0-255	PT SPEED
CH.6	0-255	DIMMER
CH.7	频闪	
	0-9	NO FUNCTION
	10-59	STROBE FROM SLOD TO FAST (0-25Hz)
	60-109	NO FUNCTION
	110-159	THUNDER STROBE FROM SLOD TO FAST
	160-209	NO FUNCTION
210-255	RANDOM SROBE	
CH.8	0-255	ZOOM
CH.9	控制（停顿 3s 后执行）	
	000-010	NO FUNCTION
	011-020	PAN/TILT BLACK ACTIVATED
	021-030	PAN/TILT BLACK DEACTIVATED
	031-060	RESERVED
	061-070	LIVE
071-080	STUDIO	

	081-090	POWER
	091-100	RESERVED
	101-110	DIMMER OFF
	111-120	DIMMER DIM4
	121-150	RESERVED
	151-160	1200Hz
	161-170	2400Hz
	171-180	4000Hz
	181-190	6000Hz
	191-200	25000Hz
	201-210	ALL RESET
	211-220	ZOOM RESET
	221-255	RESERVED
CH.10	0-255	RED centra
CH.11	0-255	GREEN centra
CH.12	0-255	BLUE centra
CH.13	0-255	AMBER centra
CH.14	0-255	LIME centra
CH.15	0-255	CYAN centra
CH.16	0-255	RED ring
CH.17	0-255	GREEN ring
CH.18	0-255	BLUE ring
CH.19	0-255	AMBER ring
CH.20	0-255	LIME ring
CH.21	0-255	CYAN ring



# 附件一

预设颜色	数值	色卡名称		X 坐标	Y 坐标
	0-10	NO FUNCTION			
COLOR 1	11-15	L176	Loving Amber	0.407	0.321
COLOR 2	16-20	R40	Light Salmon	0.499	0.321
COLOR 3	21-25	L24	Scarlet	0.561	0.296
COLOR 4	26-30	L164	Flame Red	0.659	0.302
COLOR 5	31-35	L747	Easy White	0.389	0.344
COLOR 6	36-40	R303	Warm Peach	0.448	0.353
COLOR 7	41-45	L08	Dark Salmon	0.498	0.347
COLOR 8	46-50	L25	Sunset Red	0.566	0.359
COLOR 9	51-55	L04	Medium Bastard Amber	0.37	0.335
COLOR 10	56-60	L237	CID(To Tungsten)	0.43	0.365
COLOR 11	61-65	R321	Soft Golden Amber	0.477	0.406
COLOR 12	66-70	L652	Urban Sodium	0.535	0.399
COLOR 13	71-75	L212	LCT Yellow(Y1)	0.34	0.363
COLOR 14	76-80	L765	LEE Yellow	0.389	0.412
COLOR 15	81-85	L513	Ice And A Slice	0.38	0.447
COLOR 16	86-90	L100	Spring Yellow	0.41	0.502
COLOR 17	91-95	L244	LEE Plus Green	0.324	0.388
COLOR 18	96-100	R4430	CalColor 30 Green	0.318	0.44
COLOR 19	101-105	L122	Fern Green	0.234	0.543
COLOR 20	106-110	L90	Dark Yellow Green	0.184	0.641
COLOR 21	111-115	L243	LEE Fluorescent3600K	0.286	0.37
COLOR 22	116-120	R92	Tuiquoise	0.235	0.36
COLOR 23	121-125	R94	Kelly Green	0.185	0.459
COLOR 24	126-130	L327	Forest Green	0.162	0.496
COLOR 25	131-135	L191	Cosmetic Aqua Blue	0.3	0.318
COLOR 26	136-140	L728	Steel Green	0.256	0.302
COLOR 27	141-145	L117	Steel Blue	0.223	0.278
COLOR 28	146-150	L354	Special Steel Blue	0.173	0.265
COLOR 29	151-155	L53	Paler Lavender	0.284	0.284
COLOR 30	156-160	L501	New Colour Blue	0.246	0.249
COLOR 31	161-165	L174	Dark Steel Blue	0.204	0.205
COLOR 32	166-170	L165	Daylight Blue	0.159	0.158
COLOR 33	171-175	L136	Pale Lavender	0.288	0.254
COLOR 34	176-180	L194	Surprise Pink	0.24	0.183
COLOR 35	181-185	L142	Pale Violet	0.209	0.148
COLOR 36	186-190	L700	Perfect Lavender	0.177	0.07
COLOR 37	191-195	L35	Light Pink	0.335	0.289
COLOR 38	196-200	L794	Pretty'n Pink	0.335	0.251
COLOR 39	201-205	L328	Follies Pink	0.335	0.18
COLOR 40	206-210	L795	Magical Magenta	0.327	0.138
COLOR 41	211-215	L154	Pale Rose	0.35	0.318
COLOR 42	216-220	L127	Smokey Pink	0.397	0.265
COLOR 43	221-225	L192	Flesh Pink	0.41	0.237
COLOR 44	226-230	L332	Special Rose Pink	0.465	0.193
COLOR 45	231-235	L790	Moroccan Pink	0.378	0.324
COLOR 46	236-240	L157	Pink	0.457	0.272
COLOR 47	241-245	R332	Cherry Rose	0.489	0.295
COLOR 48	246-250	L128	Cool LED Bright Pink	0.57	0.263
	251-255	NO FUNCTION			