



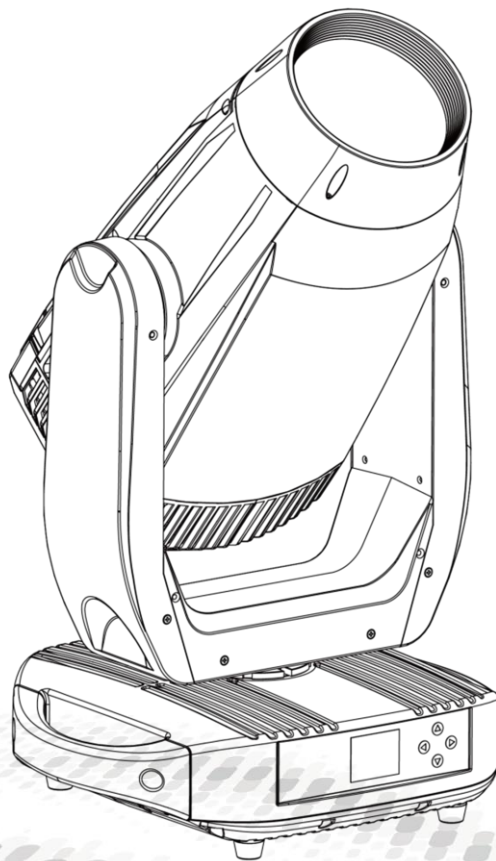
创意源于追求
Own Idea Of Lighting

NEPTUNE 700 PROFILE

使用手册



NEPTUNE 700 PROFILE
SS9481



MODEL: SS9481SCM



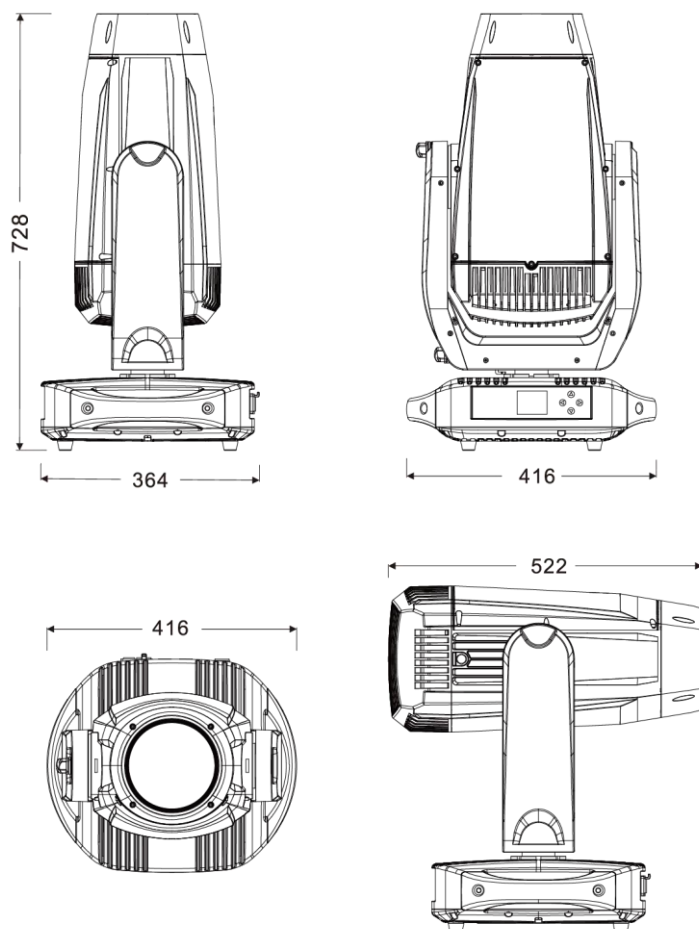
广州市雅江光电设备有限公司
Guangzhou Yajiang Photoelectric Equipment Co., Ltd.
电话/Tel: 020-86947788 邮箱/E-mail: sales@yajiang.cn
传真/Fax: 020-86943773 网址/Website: www.yajiang.cn

— Since 1985 —

1 产品技术参数

1.1 产品技术参数

产品型号	SS9481SCM
灯珠颜色	1 LED(CW) 600W
光学角度	7-50°
灯具功率	750W
控制协议	DMX512, RDM, Artnet, sACN, W-DMX(可选)
工作电压	AC100~240V,50/60Hz
输入电流	110V/7A,220V/3.5A
防护等级	IP65
环境温度	-20℃~45℃
尺寸	416X364X728mm
重量	34kg



1.2 安全警告

重要提醒

- 此设备安装与维护有关的人员必须由合格的专业人员安装
- 本灯具出厂前已经过严格检验合格后才能出厂。
- 为确保这些条件的正常和安全操作，用户必须遵守此说明书以下安全规定和注意事项。
- 生产厂家将不对任何未按此说明书正常操作使用和未经许可则私自更改设备所引起的任何事故和损失负责。



- 特别注意电源电压与主机标示电压是否一致，确保使用电压在技术参数标识的电压范围内。
- 如果手湿了，不要触摸电源线。
- 在使用连接 110V~220V 交流电前先检查确保电源开关插座接地线良好。本灯必须接地线为黄/绿双色。
- 电气连接、维修和保养必须由合格的员工进行。
- 为确保电源线不会被锋利的边缘压弯或损坏。定时检查设备和电源线。
- 当设备不在使用中或清洁前，请务必断开电源。只能在插头处拔电源线。切勿拉动电源线拔出插头。
- 不要在短时间内打开和关闭灯具，因为这样会缩短灯具的寿命。
- 在初始启动期间，可能会产生一些烟雾或气味。这是一个正常的过程，不一定意味着设备有缺陷。
- 更换保险丝时，仅使用相同类型和额定值的灯和保险丝。
- 灯具上的镜片损坏后必须更换，会导致灯具功能受损，例如有裂缝或者深度划痕。
- 悬挂灯具时，必须验证设施及灯钩能承受最少灯具的 10 倍重量
- 只有在检查了外壳是否牢固关闭以及所有螺钉是否紧固后，务必使合适的安全保险绳正确的固定在灯具，能操作灯具。
- 不得超过 45°C 的最高环境温度。如果环境温度 (TA) 超过 45°C (115°F)，请勿操作产品。



在操作过程中，产品外壳表面最高可达 70°C (158°F)。避免人员和材料接触。
不要将产品安装在有意外接触风险的地方。处理前，让产品冷却至少 15 分钟。



- 远离易燃材料
- 保持所有可燃材料（如织物、木材、纸张）至少 500 mm (20 in.)
- 确保产品周围有自由无阻的气流。风扇和通风口周围的最小间隙为 150 mm (6 in.)。
- 请勿照射产品 3m (10ft) 范围内的表面。
- 请勿安装额定值高于产品中最初安装的保险丝。
- 不要将滤光片、面罩或其他材料粘在光学部件上。
- 如果灯具看起来异常热，有融化或冒烟的迹象，立即断开灯具电源，让其冷却。没有隔热安全手套，请勿触摸灯具。保持灯具远离易燃和可燃材料。



不要直视光源！
视网膜损伤风险-可能导致失明！

避免灯具损坏:

- 不要将灯具的前部指向太阳或其他强光源。前透镜像放大镜一样聚焦和集中光线。
- 强光可导致灯具内部损坏、部件熔化或在几秒钟内引发内部火灾。

为避免强光源的问题:

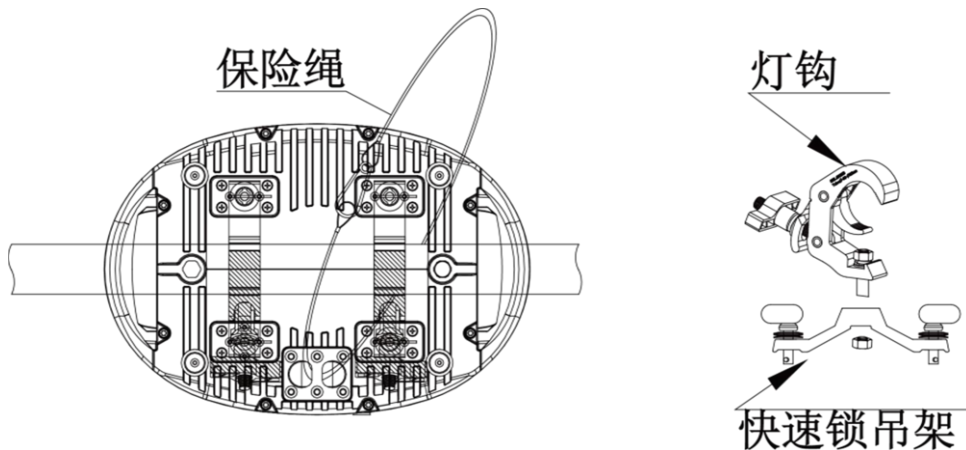
- 请勿将灯具正面暴露在阳光或任何其他强光源下，避免将其他大功率光束直接指向灯具。
- 不要将来自一个照明设备的光束直接聚焦到另一个照明设备上。
- 对于日光下的室外应用，即使不使用时，也要确保任何灯具的正面受到遮挡或远离太阳。
- 不要将产品暴露在高温下（例如来自其他照明设备）。

2 安装

2.1 装置

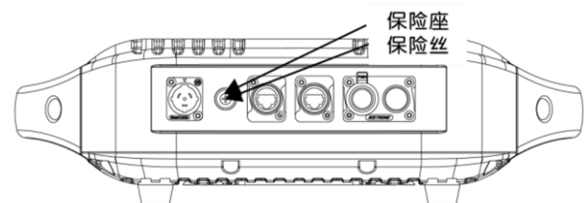
吊挂安装

- 在安装设备的时候一定要远离易燃物品（装饰材料等），根其保持至少 0.5 米的距离。
- 在吊挂使用时，务必安装一根保险绳，其重量至少是灯具重量的 10 倍。
- 在吊挂使用时，固定灯具的装置必须用至少可以承受灯具重量 10 倍的安装架。
- 如图所示，保险绳需要穿过灯具保险绳孔和安装架，确保连接灯具的结构牢固。
- 灯钩使用 M12 螺丝拧紧固定在快速锁中间的 $\phi 13$ 孔中。



2.2 更换保险丝

- 先用螺丝刀把保险座拆出来；
- 把旧的保险丝从保险座里拔出来；
- 把新的保险丝装进保险座中；
- 最后将保险座装回原来的位置。



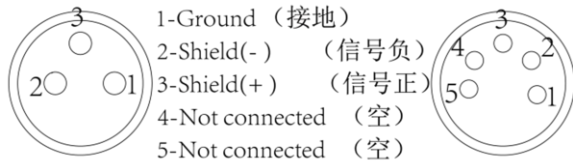
2.3 电源连接

- 本产品输入电压可以在 AC100-240V,50/60Hz 范围内工作。
- 在欧洲或中国，火线（L）须是（棕）色，零线（N）须是（蓝）色，接地线须是（黄）色或（黄绿双）色。在美洲地区，火线（L）须是（黑）色，零线（N）须是（白）色，接地线须是（绿）色或（黄绿双）色。

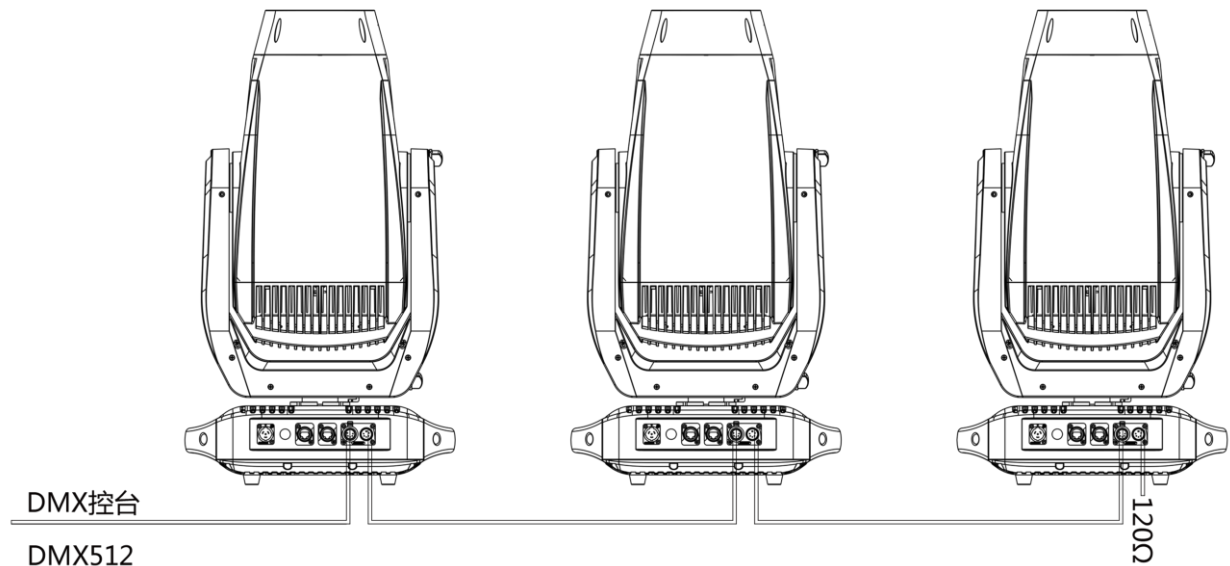
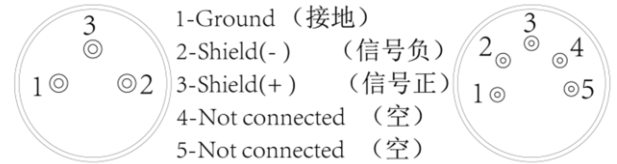
2.4 信号连接

- 将 DMX512 控台连接到灯具上，需要一根 DMX512 信号线才能连接到 DMX512 控台。该灯具具有 3/5 针卡侬插，用于输入和输出信号。
- DMX 通道模式是有 N 个通道，灯具的地址码设置如 1, (NX1)+1, (NX2)+1, (NX3)+1, ...。
- DMX 地址码可以是 001 到 512 之间的任意数值。
- 为了避免灯具 DMX512 信号受到干扰，请在灯具 DMX512 输出信号接上一个终端器，即在最后一台灯具的输出信号卡侬插上插入一个在 2、3 针脚之间焊上一个 120Ω 电阻。

DMX输出
卡侬插信号接口



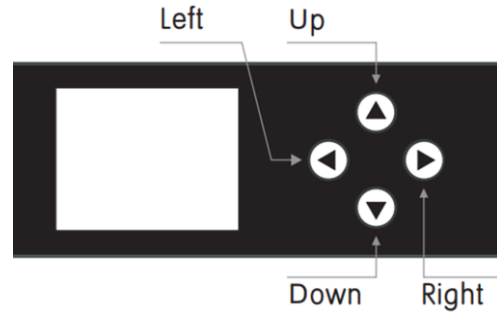
DMX输入
卡侬插信号接口



3 操作方法

3.1 按键操作

- MENU: 主菜单选择或返回上一级菜单;
- ENTER: 选择确定;
- UP: 菜单选择或参数递增;
- DOWN: 菜单选择或参数递减;
- 显示屏及按键会自动倒转
- 锁屏开机密码: 长按 LEFT 键 5s, 亮屏后输入 UP\DOWN\UP\DOWN



3.2 显示菜单

ADDRESS	001 - 512 (默认 001)		DMX 地址码设置 (根据通道模式最高限制)
PERSON	BASIC		DMX 通道模式选择
	STANDARD (默认)		
	EXTEND		
RUNMODE	DMX512 (默认)		DMX512 信号
	ARTNET		ARTNET 网络信号
	ARTNET TO DMX		ARTNET 网络信号转 DMX512
	sACN		sACN 网络信号
	AUTO		自走程序效果
	CUSTOM1		自编程 EDIT 1 效果
	CUSTOM2		自编程 EDIT 2 效果
OPTION	PAN INVERT	OFF (默认)	水平方向旋转选择
		ON	
	TILT INVERT	OFF (默认)	垂直方向旋转选择
		ON	
	PERFORM	STUDIO	静音模式, 风机转速最慢
		POWER	全功率模式, 风机转速最快
		LIVE (默认)	自动模式, 风机随温度变化
	BLACKOUT	OFF (默认)	黑场不延迟
		ON	黑场延迟 3s
	DIMMER	DIM4 (默认)	调光曲线旋转, DIM1 最快, DIM4 最慢
		DIM3	
		DIM2	
		DIM1	
		OFF	
	LED PWM	1200Hz (默认)	刷新频率选择
		2400Hz	
		4000Hz	
		6000Hz	

		25000Hz			
DMX ERROR	SAVE (默认)			失去 DMX 信号后保持	
	BLACK			失去 DMX 信号后黑场	
DISPLAY TIME	On			显示屏常亮	
	30s			不操作按键侯 30s 灭屏	
	1min (默认)			不操作按键侯 1min 灭屏	
	2min			不操作按键侯 2min 灭屏	
DISPLAY LOCK	OFF			按键锁关	
	ON (默认)			按键锁开	
LOAD PARA	YES			参数上传	
	NO			参数不上传	
SETTING	RECOVERY	****		恢复出厂设置	
	CLEAN EDIT1	****		清除编辑场景 EDIT 1	
	CLEAN EDIT2	****		清除编辑场景 EDIT 2	
	WDMX HIDE	YES			菜单 WDMX RESET 和 SIGNAL 隐藏
		NO			菜单 WDMX RESET 和 SIGNAL 显示
NETWORK	Net SWITCH	OFF			网络开
		ON			网络关
	UNIVERS	0-255			数据包组设置
	IP MODE	DEFAUL IP			默认 IP
		CUSTOM IP			客户自定义 IP
	CUSTOM IP	XX.XX.XX.XX			客户自定义 IP 设置
PT ENCODER	OFF			水平垂直编码器	
	ON			OFF 关闭; ON 打开	
WDMX RESET	NO			不复位	
	YES			无线复位	
SIGNAL	ONLY XLRDMX			仅有线	
	XLRDMX FIRST			有线优先	
	ONLY WDMX			仅无线	
	WDMX FIRST			无线优先	
	WDMX TO XLRDMX			无线转有线	
EDIT	EDIT 1-2	STEP 1-30	PAN	0-255	自编程效果 EDIT 1/ EDIT 2 STEP 1-30 为自编程效果 EDIT 1/2 程序编辑
			TILT	0-255	
			PT SPEED	0-255	
			CMY C	0-255	
			CMY M	0-255	
			CMY Y	0-255	
			CTO	0-255	
			COLOR	0-255	
			FIXED GOBO	0-255	

			ROTA.GOBO	0-255	
			GOBO.ROTA	0-255	
			ANIMATION.D	0-255	
			ANIMATION.R	0-255	
			PRISM	0-255	
			FROST 1	0-255	
			FROST 2	0-255	
			ZOOM	0-255	
			FOCUS	0-255	
			IRIS	0-255	
			FRAMING1.L	0-255	
			FRAMING1.R	0-255	
			FRAMING2.L	0-255	
			FRAMING2.R	0-255	
			FRAMING3.L	0-255	
			FRAMING3.R	0-255	
			FRAMING4.L	0-255	
			FRAMING4.R	0-255	
			FRAMING ROT	0-255	
			DIMMER	0-255	
			STROBE	0-255	
			TIME	0-255	时间为通道值 X0.1s
			USE	YES	场景运行
				NO	场景不运行
MANUAL	Auto Test				自动测试通道
	CHANNEL	PAN	0-255		手动控制通道
		TILT	0-255		
		PT SPEED	0-255		
		CMY C	0-255		
		CMY M	0-255		
		CMY Y	0-255		
		CTO	0-255		
		COLOR	0-255		
		FIXED GOBO	0-255		
		ROTA.GOBO	0-255		
		GOBO.ROTA	0-255		
		ANIMATION.D	0-255		
		ANIMATION.R	0-255		
		PRISM	0-255		
	FROST 1	0-255			

		FROST 2	0-255		
		ZOOM	0-255		
		FOCUS	0-255		
		IRIS	0-255		
		FRAMING1.L	0-255		
		FRAMING1.R	0-255		
		FRAMING2.L	0-255		
		FRAMING2.R	0-255		
		FRAMING3.L	0-255		
		FRAMING3.R	0-255		
		FRAMING4.L	0-255		
		FRAMING4.R	0-255		
		FRAMING ROT	0-255		
		DIMMER	0-255		
		STROBE	0-255		
	DEBUG HIDE	NO		工厂调试模式，复位后起作用。 YES 进入，NO 不进入	
		YES			
	RESET	ALL RESET		全部复位	
		PT RESET		水平和垂直复位	
		COLOR SYSTEM		色盘、CMY 复位	
		FRAMING RESET		切割复位	
		OTHER		调变焦、棱镜、雾化复位	
INFO	FIXTURE HOURS			灯具使用时间	
	LED USE HOURS			LED 光源使用时间	
	TEMPERATURE			光源温度	
	VERSION			软件版本信息	
	NETWORK			网络设置信息	
	RDM	UID	0x388Axxxxxxx		灯具 RDM ID
		LABEL	NEPTUNE 700 PROFILE		灯具名称
	SYSTEM ERROR	MEMORY IC			记忆 IC
		ANGLESENSOR			角度传感器
		PAN SENSOR			X 磁铁
		PAN ENCODER			X 编码器
		PAN DRIVEIC			X 驱动 IC
		TILT SENSOR			Y 磁铁
		TILT ENCODER			Y 编码器
		TILT DRIVEIC			Y 驱动 IC
		TEMPERATURE			温控 IC
		CMY_C RESET			CMY-C 复位
		CMY_M RESET			CMY-M 复位

		CMY_Y RESET		CMY-Y 复位
		CTO		CTO 复位
		COLOR RESET		COLOR 复位
		FGOBO RESET		FGOBO 复位
		GOBO RESET		GOBO 复位
		RGOBO RESET		RGOBO 复位
		ANIMATION RESET		火盘复位
		ZOOM RESET		调焦 复位
		FOCUS RESET		变焦 复位
		PRISM RESET		棱镜 复位
		FROST RESET		雾化复位
		FRAMING		切割复位
SERVICE	****	PAN	±127	水平位置微调
		TILT	±127	垂直位置微调
		COLOR	±127	色盘位置微调
		CMY-C	±127	青色片位置微调
		CMY-M	±127	玫红色片位置微调
		CMY-Y	±127	黄色片位置微调
		CTO	±127	色温片位置微调
		FIXED GOBO	±127	固定图案盘位置微调
		ROTA. GOBO	±127	旋转图案盘位置微调
		GOBO.ROTA	±127	旋转图案盘图案自转位置微调
		ANIMATION	±127	效果盘位置微调
		FOCUS	±127	调焦位置微调
		ZOOM	±127	变焦位置微调
		IRIS	±127	光圈位置微调
		PRISM	±127	棱镜位置微调
		FRAMING1	±127	切割片位置微调
		FRAMING2	±127	切割片位置微调
		FRAMING3	±127	切割片位置微调
		FRAMING4	±127	切割片位置微调
		FRAMING ROT	±127	切割盘位置微调
OTHER	±127			
本产品菜单涉及到的密码都是 <UP>, <DOWN>,<UP>, <DOWN>, <ENTER>)				

4 使用 DMX512 控台

4.1 DMX 通道表

BASIC (35CH)	STANDARD (41CH)	Extend (44CH)	数值	功能
CH.1	CH.1	CH.1	000-255	PAN 0-540°
-	CH.2	CH.2	000-255	PAN FINE
CH.2	CH.3	CH.3	000-255	TILT 0-270°
-	CH.4	CH.4	000-255	TILT FINE
CH.3	CH.5	CH.5	000-255	PT Speed
CH.4	CH.6	CH.6	000-255	CYAN
CH.5	CH.7	CH.7	000-255	MAGENTA
CH.6	CH.8	CH.8	000-255	YELLOW
CH.7	CH.9	CH.9	000-255	CTO 6800K-2700K
CH.8	CH.10	CH.10	COLOUR MACRO	
			000-019	No Function
			020-021	3000K
			022-023	3200K
			024-025	3500K
			026-027	4000K
			028-029	4500K
			030-031	5000K
			032-033	5400K
			034-035	5600K
			036-037	6000K
			038-039	6500K
			040-041	6800K
			042-043	L106
			044-045	L194
			046-047	L019
			048-049	R08
			050-051	L213
			052-053	R80
			054-055	L202
056-057	L328			
058-059	R3314			
060-061	L101			
062-063	L768			
064-255	MACRO EFFECT R->G->B->R			
CH.9	CH.11	CH.11	000-255	CMYK SPEED(SPEED 100%->1)

CH.10	CH.12	CH.12	COLOR WHELL	
			000-007	WHITE
			008-015	COLOR 1
			016-023	COLOR 2
			024-031	COLOR 3
			032-039	COLOR 4
			040-047	COLOR 5
			048-055	COLOR 6
			056-063	COLOR 7
			064-191	COLOR WHELL 0-360°
			192-222	COLOR WHELL RAINBOW EFFECT(SPEED 100%→1)
			223-224	STOP
			225-255	COLOR WHELL RAINBOW EFFECT(SPEED 1→100%)
-	-	CH.13	000-255	COLOR WHELL FINE
CH.11	CH.13	CH.14	ROTATING GOBO	
			000-010	ROTATING WHITE
			011-018	ROTATING GOBO 1
			019-026	ROTATING GOBO 2
			027-034	ROTATING GOBO 3
			035-042	ROTATING GOBO 4
			043-050	ROTATING GOBO 5
			051-058	ROTATING GOBO 6
			059-066	ROTATING GOBO 7
			067-074	ROTATING GOBO 1 SHAKE (SPEED 1 → 100%)
			075-082	ROTATING GOBO 2 SHAKE (SPEED 1 → 100%)
			083-090	ROTATING GOBO 3 SHAKE (SPEED 1 → 100%)
			091-098	ROTATING GOBO 4 SHAKE (SPEED 1 → 100%)
			099-106	ROTATING GOBO 5 SHAKE (SPEED 1 → 100%)
			107-114	ROTATING GOBO 6 SHAKE (SPEED 1 → 100%)
			115-122	ROTATING GOBO 7 SHAKE (SPEED 1 → 100%)
			123-127	WHITE
			128-190	STATIC GOBO POSITIVE WATER EFFECT (SPEED 100 → 1%)
			191-192	STOP WATER EFFECT
			193-255	STATIC GOBO REVERSE WATER EFFECT (SPEED 1 → 100%)
CH.12	CH.14	CH.15	GOBO ROTATING	
			0-120	ROTATING GOBO ANGLE ADJUSTMENT (0 → 360°)
			121-125	STOP
			126-165	ROTATING GOBO SHAKE (SPEED 1 → 100%)
			166-170	STOP
171-210	ROTATING GOBO POSITIVE ROTATION (SPEED 100% → 1)			

			211-215	STOP
			216-255	ROTATING GOBO REVERSE ROTATION (SPEED 1 → 100%)
-	CH.15	CH.16	000-255	GOBO ROTATING FINE
CH.13	CH.16	CH.17	FIXED GOBO WHEEL	
			0-10	WHITE
			11-15	FIXED GOBO WHEEL 1
			16-20	FIXED GOBO WHEEL 2
			21-25	FIXED GOBO WHEEL 3
			26-30	FIXED GOBO WHEEL 4
			31-35	FIXED GOBO WHEEL 5
			36-40	FIXED GOBO WHEEL 6
			41-45	FIXED GOBO WHEEL 7
			46-50	FIXED GOBO WHEEL 8
			51-55	FIXED GOBO WHEEL 9
			56-60	FIXED GOBO WHEEL 10
			61-65	FIXED GOBO WHEEL 1 SHAKE (SPEED 1 → 100%)
			66-70	FIXED GOBO WHEEL 2 SHAKE (SPEED 1 → 100%)
			71-75	FIXED GOBO WHEEL 3 SHAKE (SPEED 1 → 100%)
			76-80	FIXED GOBO WHEEL 4 SHAKE (SPEED 1 → 100%)
			81-85	FIXED GOBO WHEEL 5 SHAKE (SPEED 1 → 100%)
			86-90	FIXED GOBO WHEEL 6 SHAKE (SPEED 1 → 100%)
			91-95	FIXED GOBO WHEEL 7 SHAKE (SPEED 1 → 100%)
			96-100	FIXED GOBO WHEEL 8 SHAKE (SPEED 1 → 100%)
			101-105	FIXED GOBO WHEEL 9 SHAKE (SPEED 1 → 100%)
			106-110	FIXED GOBO WHEEL 10 SHAKE (SPEED 1 → 100%)
			128-190	STATIC GOBO JUMPING WATER EFFECT (SPEED 100 → 1%)
			191-192	STOP WATER EFFECT
			193-255	STATIC GOBO FLOWING WATER EFFECT (SPEED 1 → 100%)
CH.14	CH.17	CH.18	0-255	Insert effect wheel
CH.15	CH.18	CH.19	ANIMATION DISC ROTATION	
			0-10	Rotation STOP
			11-127	Animation Insertion CW Rotate Slow to Fast
			128-138	Rotation STOP
			139-255	Animation Insertion CCW Rotate Fast to Slow
CH.16	CH.19	CH.20	PRISM	
			0-10	WHITE
			11-145	PRISM INSERT AND ADJUST THE ANGLE (0 → 360°)
			146-150	STOP
			151-200	PRISM INSERT AND POSITIVE ROTATION (SPEED 100% → 1)

			201-205	STOP
			206-255	PRISM INSERT AND REVERSE ROTATION (SPEED 1 → 100%)
CH.17	CH.20	CH.21	FROST 1	
			0-255	FROST (0-100%)
CH.18	CH.21	CH.22	FROST 2	
			0-255	FROST (0-100%)
CH.19	CH.22	CH.23	IRIS	
			0-127	IRIS OPEN → CLOSE (FROM LARGE TO SMALL)
			128-130	IRIS CLOSE
			131-171	IRIS FAST IN FAST OUT
			172-211	IRIS FADE IN FADE OUT RANDOMLY
			212-251	IRIS FAST IN FADE OUT RANDOMLY
			252-255	IRIS CLOSE
-	-	CH.24	000-255	IRIS FINE
CH.20	CH.23	CH.25	0-255	ZOOM
-	CH.24	CH.26	0-255	ZOOM FINE
CH.21	CH.25	CH.27	0-255	FOCUS
-	CH.26	CH.28	0-255	FOCUS FINE
CH.22	CH.27	CH.29	AUTO FOCUS	
			0-12	NO FUNCTION
			13-39	5 METER
			40-66	7 METER
			67-93	9 METER
			94-120	11 METER
			121-147	13 METER
			148-174	15 METER
			175-201	17 METER
			202-228	19 METER
			229-255	21 METER
CH.23	CH.28	CH.30	0-255	AUTO FOCUS FINE
CH.24	CH.29	CH.31	0-255	FRAMING1.Left
CH.25	CH.30	CH.32	0-255	FRAMING1.Right
CH.26	CH.31	CH.33	0-255	FRAMING2.Left
CH.27	CH.32	CH.34	0-255	FRAMING2.Right
CH.28	CH.33	CH.35	0-255	FRAMING3.Left
CH.29	CH.34	CH.36	0-255	FRAMING3.Right
CH.30	CH.35	CH.37	0-255	FRAMING4.Left
CH.31	CH.36	CH.38	0-255	FRAMING4.Right
CH.32	CH.37	CH.39	ALL FRAMING ROTATION	
			0-255	FRAMING ROT

-	-	CH.40	0-255	FRAMING ROTATION FINE
CH.33	CH.38	CH.41	0-255	DIMMER
-	CH.39	CH.42	0-255	DIMMER FINE
CH.34	CH.40	CH.43	STROBE	
			0-9	NO FUNCTION
			10-99	STROBE (FROM SLOW TO FAST)
			100-109	NO FUNCTION
			110-179	LIGHTNING STROBE
			180-189	NO FUNCTION
			190-255	RANDOM SROBE
CH.35	CH.41	CH.44	CONTROL (停留 3s 后执行)	
			000-010	NO FUNCTION
			011-020	PAN/TILT BLACK ACTIVATED
			021-030	PAN/TILT BLACK DEACTIVATED
			031-040	PAN INVERT
			041-050	TILT INVERT
			051-060	PAN/TILT INVERT OFF
			061-070	STUDIO
			071-080	POWER
			081-100	LIVE
			101-110	DIM4
			111-120	DIM3
			121-130	DIM2
			131-140	DIM1
			141-150	DIM0
			151-160	1200Hz
			161-170	2400Hz
			171-180	4000Hz
			181-190	6000Hz
			191-200	25000Hz
			201-210	ALL RESET
			211-220	XY RESET
			221-230	COLOR SYSTEM RESET
231-240	FOCUSZOOM RESET			
231-255	FRAMING RESET			