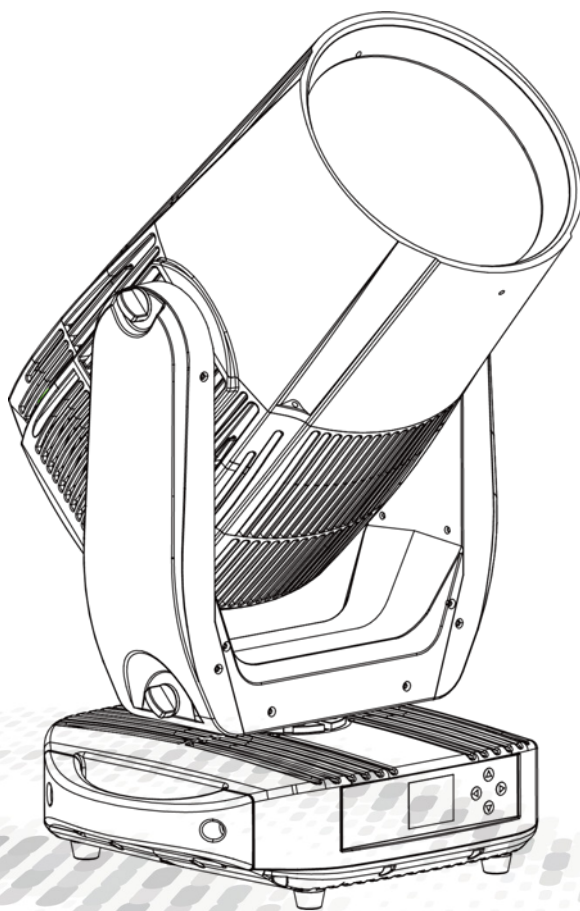
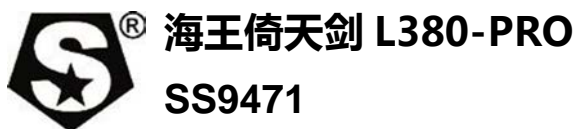




创意源于追求
Own Idea Of Lighting

海王倚天剑 L380-PRO

使用手册



MODEL:SS9471SCM-PRO



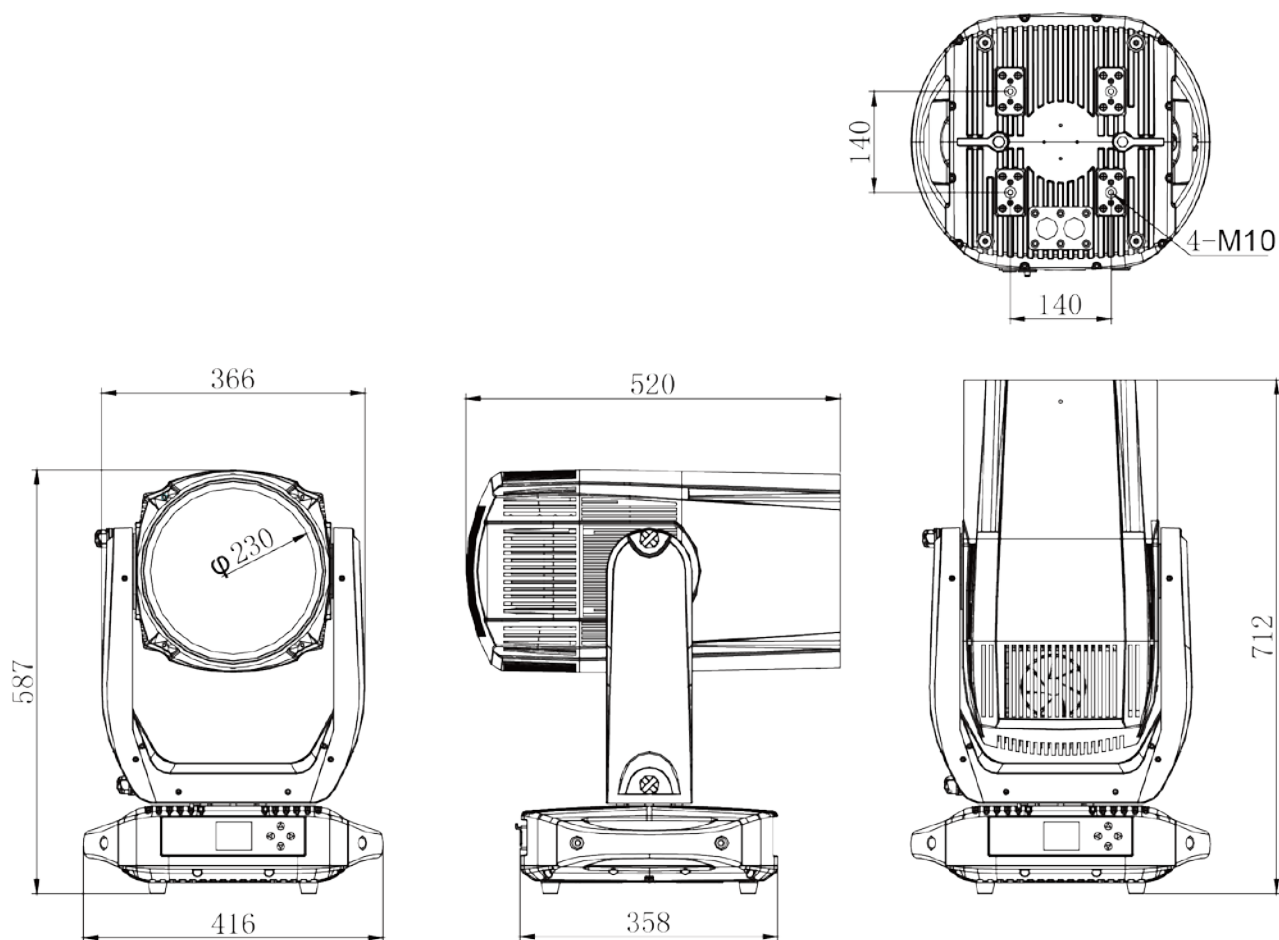
广州市雅江光电设备有限公司
Guangzhou Yajiang Photoelectric Equipment Co., Ltd.
电话/Tel:020-86947788 邮箱/E-mail:sales@yajiang.cn
传真/Fax:020-86943773 网址/Website:www.yajiang.cn

— Since 1985 —

1 产品技术参数

1.1 产品技术参数

产品型号	SS9471SCM-PRO
灯珠颜色	260W 激光光源
光学角度	1°
灯具功率	380W
控制协议	DMX512, RDM, ARTNET, sACN, W-DMX (可选)
工作电压	100-240V~
频率	50/60Hz
防护等级	IP65
环境温度	-20°C~45°C
尺寸	416x358x712mm
重量	36.9kg



1.2 安全警告

重要提醒

- 此设备安装与维护有关的人员必须由合格的专业人员安装
- 本灯具出厂前已经过严格检验合格后才能出厂。
- 为确保这些条件的正常和安全操作，用户必须遵守此说明书以下安全规定和注意事项。
- 生产厂家将不对任何未按此说明书正常操作使用和未经许可则私自更改设备所引起的任何事故和损失负责。



- 特别注意电源电压与主机标示电压是否一致，确保使用电压在技术参数标识的电压范围内。
- 如果手湿了，不要触摸电源线。
- 在使用连接 110V~220V 交流电前先检查确保电源开关插座接地线良好。本灯必须接地线为黄/绿双色。
- 电气连接、维修和保养必须由合格的员工进行。
- 为确保电源线不会被锋利的边缘压弯或损坏。定时检查设备和电源线。
- 当设备不在使用中或清洁前，请务必断开电源。只能在插头处拔电源线。切勿拉动电源线拔出插头。
- 不要在短时间内打开和关闭灯具，因为这样会缩短灯具的寿命。
- 在初始启动期间，可能会产生一些烟雾或气味。这是一个正常的过程，不一定意味着设备有缺陷。
- 更换保险丝时，仅使用相同类型和额定值的灯和保险丝。
- 灯具上的镜片损坏后必须更换，会导致灯具功能受损，例如有裂缝或者深度划痕。
- 悬挂灯具时，必须验证设施及灯钩能承受最少灯具的 10 倍重量
- 只有在检查了外壳是否牢固关闭以及所有螺钉是否紧固后，务必使合适的安全保险绳正确的固定在灯具，能操作灯具。
- 不得超过 45°C 的最高环境温度。如果环境温度 (TA) 超过 45°C (115°F)，请勿操作产品。



在操作过程中，产品外壳表面最高可达 70°C (158°F)。避免人员和材料接触。
不要将产品安装在有意外接触风险的地方。处理前，让产品冷却至少 15 分钟。



- 远离易燃材料
- 保持所有可燃材料（如织物、木材、纸张）至少 1000 mm (40 in.)
- 确保产品周围有自由无阻的气流。风扇和通风口周围的最小间隙为 150 mm (6 in.)。
- 请勿照射产品 10m (40ft) 范围内的表面。
- 请勿安装额定值高于产品中最初安装的保险丝。
- 不要将滤光片、面罩或其他材料粘在光学部件上。
- 如果灯具看起来异常热，有熔化或冒烟的迹象，立即断开灯具电源，让其冷却。没有防热安全手套，请勿触摸灯具。保持灯具远离易燃和可燃材料。



不要直视光源！
视网膜损伤风险-可能导致失明！

避免灯具损坏:

- 不要将灯具的前部指向太阳或其他强光源。前透镜像放大镜一样聚焦和集中光线。
- 强光可导致灯具内部损坏、部件熔化或在几秒钟内引发内部火灾。

为避免强光源的问题:

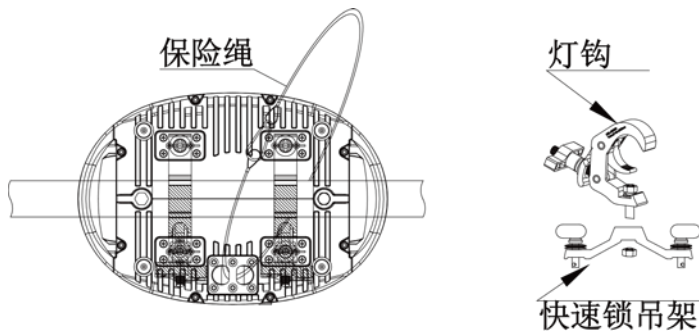
- 请勿将灯具正面暴露在阳光或任何其他强光源下，避免将其他大功率光束直接指向灯具。
- 不要将来自一个照明设备的光束直接聚焦到另一个照明设备上。
- 对于日光下的室外应用，即使不使用时，也要确保任何灯具的正面受到遮挡或远离太阳。
- 不要将产品暴露在高温下（例如来自其他照明设备）。

2 安装

2.1 装置

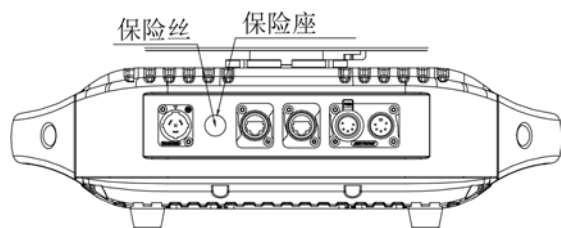
吊挂安装

- 在安装设备的时候一定要远离易燃物品（装饰材料等），根其保持至少 0.5 米的距离。
- 在吊挂使用时，务必安装一根保险绳，其重量至少是灯具重量的 10 倍。
- 在吊挂使用时，固定灯具的装置必须用至少可以承受灯具重量 10 倍的安装架。
- 如图所示，保险绳需要穿过灯具保险绳孔和安装架，确保连接灯具的结构牢固。
- 灯钩使用 M12 螺丝拧紧固定在快速锁中间的 $\phi 13$ 孔中



2.2 更换保险丝

- 先用螺丝刀把保险座拆出来；
- 把旧的保险丝从保险座里拔出来；
- 把新的保险丝装进保险座中；
- 最后将保险座装回原来的位置。



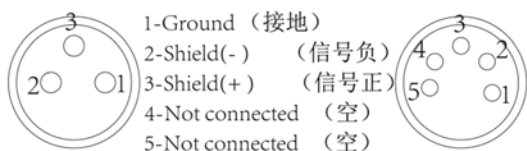
2.3 电源连接

- 本产品输入电压可以在 AC100-240V,50/60Hz 范围内工作。
- 在欧洲或中国，火线 (L) 须是 (棕) 色，零线 (N) 须是 (蓝) 色，接地线须是 (黄) 色或 (黄绿双) 色。在美洲地区，火线 (L) 须是 (黑) 色，零线 (N) 须是 (白) 色，接地线须是 (绿) 色或 (黄绿双) 色。

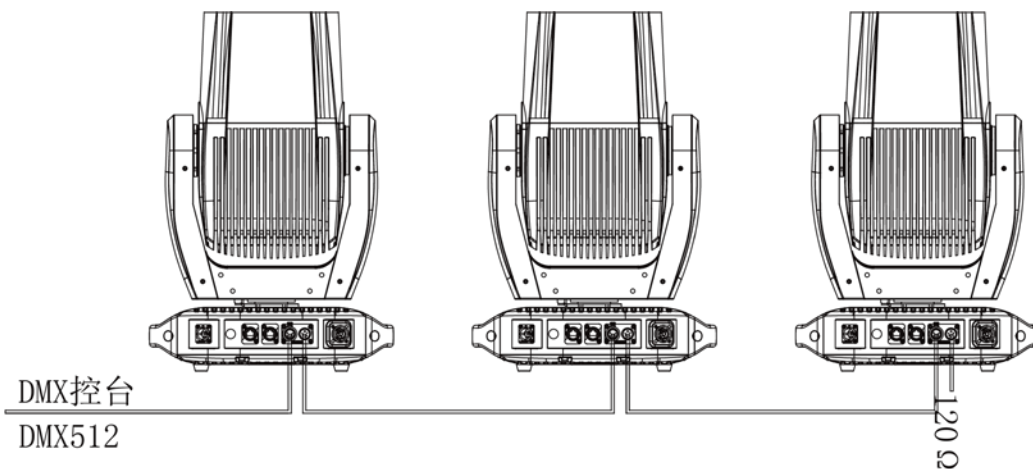
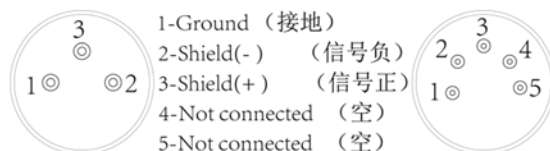
2.4 信号连接

- 将 DMX512 控台连接到灯具上，需要一根 DMX512 信号线才能连接到 DMX512 控台。该灯具具有 3/5 针卡侬插，用于输入和输出信号。
- DMX 通道模式是有 N 个通道，灯具的地址码设置如 1, (NX1)+1, (NX2)+1, (NX3)+1, ...。
- DMX 地址码可以是 001 到 512 之间的任意数值。
- 为了避免灯具 DMX512 信号受到干扰，请在灯具 DMX512 输出信号接上一个终端器，即在最后一台灯具的输出信号卡侬插上插入一个在 2、3 针脚之间焊上一个 120Ω 电阻。

DMX输出
卡侬插信号接口



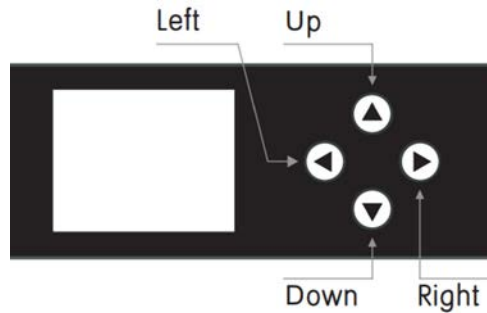
DMX输入
卡侬插信号接口



3 操作方法

3.1 按键操作

- ◆ LEFT: 主菜单选择或返回上一级菜单;
- ◆ RIGHT: 选择确定;
- ◆ UP: 菜单选择或参数递增;
- ◆ DOWN: 菜单选择或参数递减;
- ◆ 显示屏及按键会自动倒转
- ◆ 锁屏开机密码: 长按 LEFT 键 5s, 亮屏后输入 UP\DOWN\UP\DOWN



3.2 显示菜单

ADDRESS	001 - 512 (默认 001)		DMX 地址码设置 (根据通道模式最高限制)
PERSON	BASIC		DMX 通道模式选择
	STANDARD (默认)		
	EXTEND		
RUNMODE	DMX512 (默认)		DMX512 信号
	ARTNET		以太网控制
	ARTNET TO DMX		以太网转 DMX
	sACN		以太网控制
	AUTO		自走程序效果
	CUSTOM1		自编程 EDIT 1 效果
	CUSTOM2		自编程 EDIT 2 效果
	OPTION	PAN INVERT	NORMAL (默认)
INVERT			
TILT INVERT		NORMAL (默认)	垂直方向旋转选择
		INVERT	
PERFORM		STUDIO	静音模式, 风机转速最慢
		POWER	全功率模式, 风机转速最快
		LIVE (默认)	自动模式, 风机随温度变化
BLACKOUT		OFF (默认)	黑场不延迟
		ON	黑场延迟 3s
DIMMER		DIM4 (默认)	调光曲线旋转, OFF 最快, DIM4 最慢
		OFF	
DMX ERROR		SAVE (默认)	失去 DMX 信号后保持
		BLACK	失去 DMX 信号后黑场
DISPLAY TIME		On	显示屏常亮
		30s	不操作按键侯 30s 灭屏
		1min (默认)	不操作按键侯 1min 灭屏
		2min	不操作按键侯 2min 灭屏
DISPLAY LOCK		OFF	按键锁关
		ON (默认)	按键锁开
LOAD PARA		OFF	参数不上传
	ON (默认)	参数上传	
SETTING	RECOVERY	****	恢复出厂设置
	CLEAN EDIT1	****	清除编辑场景 EDIT 1

		CLEAN EDIT2	****	清除编辑场景 EDIT 2	
		WDMX HIDE	NO	菜单 WDMX RESET 和 SIGNAL 显示	
			YES	菜单 WDMX RESET 和 SIGNAL 隐藏	
	NETWORK	NET SWITCH	2.xxx.xxx.xxx	网络地址 2.xxx.xxx.xxx	
				10.xxx.xxx.xxx	网络地址 10.xxx.xxx.xxx
			UNIVERS	0-255	数据包组设置
			IP MODE	DEFAUL IP	默认 IP
				CUSTOM IP	客户自定义 IP
		CUSTOM IP	XX.XX.XX.XX	客户自定义 IP 设置	
	PT ENCODER	OFF		水平垂直编码器	
			ON		OFF 关闭; ON 打开
	FOCUS LIMIT	OFF		调焦行程限制关闭	
			ON		调焦行程限制开启
	WDMX RESET	YES		无线复位	
			NO		不复位
	SIGNAL	ONLY XLRDMX		仅有线	
			XLRDMX FIRST		有线优先
			ONLY WDMX		仅无线
			WDMX FIRST		无线优先
			WDMX TO XLRDMX		无线转有线
EDIT	EDIT 1-2	STEP 1-30	PAN	0-255	自编程效果 EDIT 1/ EDIT 2 STEP 1-30 为自编程效果 EDIT 1/2 程序编辑
			TILT	0-255	
			PT SPEED	0-255	
			CTO	0-255	
			COLOR	0-255	
			FIXED GOBO	0-255	
			PRISM 1	0-255	
			PRISM 2	0-255	
			FROST	0-255	
			FOCUS	0-255	
			DIMMER	0-255	
			STROBE	0-25	
			TIME	0-255	
			USE	YES	场景运行
NO	场景不运行				
MANUAL	AUTO TEST			自动测试	
	CHANNEL	PAN	0-255	手动控制通道	
		TILT	0-255		
		PT SPEED	0-255		
		CTO	0-255		
		COLOR	0-255		
		FIXED GOBO	0-255		
		PRISM 1	0-255		
		PRISM 2	0-255		
		FROST	0-255		
		FOCUS	0-255		

		DIMMER	0-255		
		STROBE	0-25		
	DEBUG HIDE	NO		工厂调试模式，复位后起作用。	
		YES		YES 进入，NO 不进入	
	RESET	ALL RESET		全部复位	
		PT RESET		水平和垂直复位	
		COLOR SYSTEM		色盘、CTO 复位	
		OTHER		调变焦、图案复位	
INFO	FIXTURE HOURS			灯具使用时间	
	LED USE HOURS			LED 光源使用时间	
	TEMPERATURE			光源温度	
	VERSION			软件版本信息	
	NETWORK			网络设置信息	
	RDM	UID	0x388Axxxxxxx		灯具 RDM ID
		LABEL	NEPTUNE SUPER BEAM		灯具名称
	SYSTEM ERROR	MEMORY IC			记忆 IC
		ANGLESENSOR			角度传感器
		PAN SENSOR			X 磁铁
		PAN ENCODER			X 编码器
		PAN DRIVEIC			X 驱动 IC
		TILT SENSOR			Y 磁铁
		TILT ENCODER			Y 编码器
		TILT DRIVEIC			Y 驱动 IC
		TEMPERATURE			温控 IC
		CTO RESET			色温片复位
		COLOR RESET			COLOR 复位
		FIXED GOBO			图案盘旋转复位
		PRISM 1 RESET			棱镜复位
PRISM 2 RESET			棱镜复位		
FOCUS RESET			调焦复位		
SERVICE	****	PAN	±127	水平位置微调	
		TILT	±127	垂直位置微调	
		CTO	±127	色温片位置微调	
		COLOR	±127	色盘位置微调	
		FIXED GOBO	±127	图案盘位置微调	
		PRISM 1	±127	棱镜位置微调	
		PRISM 2	±127	棱镜位置微调	
		FROST	±127	雾化位置微调	
		FOCUS	±127	调焦位置微调	

本产品菜单中密码都是：UP/DOWN/UP/DOWN

4 使用 DMX512 控台

4.1 DMX 通道表

BASIC (13CH)	STANDARD (17CH)	Extend (19CH)	数值	功能
1	1	1	000-255	PAN 0-540°
-	2	2	000-255	PAN FINE
2	3	3	000-255	TILT 0-270°
-	4	4	000-255	TILT FINE
3	5	5	000-255	PT Speed
4	6	6	CTO	
			0-10	WHITE
			11-127	CTO
			128-244	CTB
5	7	7	COLOR WHEEL 19+1	
			0-7	WHITE
			8-10	COLOR 1
			11-13	COLOR 2
			14-16	COLOR 3
			17-19	COLOR 4
			20-22	COLOR 5
			23-25	COLOR 6
			26-28	COLOR 7
			29-31	COLOR 8
			32-34	COLOR 9
			35-37	COLOR 10
			38-40	COLOR 11
			41-43	COLOR 12
			44-46	COLOR 13
			47-49	COLOR 14
			50-52	COLOR 15
			53-55	COLOR 16
			56-58	COLOR 17
			59-61	COLOR 18
62-64	COLOR 19			
65-191	COLOR WHELL1 0-360°			
192-222	COLOR WHELL1 RAINBOW EFFECT(SPEED 100%->1)			
223-224	STOP			
225-255	COLOR WHELL1 RAINBOW EFFECT(SPEED 1->100%)			
-	-	8	000-255	COLOR WHEEL FINE
			FIXED GOBO WHEEL 29+1	
			0-10	WHITE
			11-12	FIXED GOBO WHEEL 1

13-14	FIXED GOBO WHEEL 2
15-16	FIXED GOBO WHEEL 3
17-18	FIXED GOBO WHEEL 4
19-20	FIXED GOBO WHEEL 5
21-22	FIXED GOBO WHEEL 6
23-24	FIXED GOBO WHEEL 7
25-26	FIXED GOBO WHEEL 8
27-28	FIXED GOBO WHEEL 9
29-30	FIXED GOBO WHEEL 10
31-32	FIXED GOBO WHEEL 11
33-34	FIXED GOBO WHEEL 12
35-36	FIXED GOBO WHEEL 13
37-38	FIXED GOBO WHEEL 14
39-40	FIXED GOBO WHEEL 15
41-42	FIXED GOBO WHEEL 16
43-44	FIXED GOBO WHEEL 17
45-46	FIXED GOBO WHEEL 18
47-48	FIXED GOBO WHEEL 19
49-50	FIXED GOBO WHEEL 20
51-52	FIXED GOBO WHEEL 21
53-54	FIXED GOBO WHEEL 22
55-56	FIXED GOBO WHEEL 23
57-58	FIXED GOBO WHEEL 24
59-60	FIXED GOBO WHEEL 25
61-62	FIXED GOBO WHEEL 26
63-64	FIXED GOBO WHEEL 27
65-66	FIXED GOBO WHEEL 28
67-68	FIXED GOBO WHEEL 29
69-72	FIXED GOBO WHEEL 1 SHAKE (SPEED 1 → 100%)
73-76	FIXED GOBO WHEEL 2 SHAKE (SPEED 1 → 100%)
77-80	FIXED GOBO WHEEL 3 SHAKE (SPEED 1 → 100%)
81-84	FIXED GOBO WHEEL 4 SHAKE (SPEED 1 → 100%)
85-88	FIXED GOBO WHEEL 5 SHAKE (SPEED 1 → 100%)
89-92	FIXED GOBO WHEEL 6 SHAKE (SPEED 1 → 100%)
93-96	FIXED GOBO WHEEL 7 SHAKE (SPEED 1 → 100%)
97-100	FIXED GOBO WHEEL 8 SHAKE (SPEED 1 → 100%)
101-104	FIXED GOBO WHEEL 9 SHAKE (SPEED 1 → 100%)
105-108	FIXED GOBO WHEEL 10 SHAKE (SPEED 1 → 100%)
109-112	FIXED GOBO WHEEL 11 SHAKE (SPEED 1 → 100%)
113-116	FIXED GOBO WHEEL 12 SHAKE (SPEED 1 → 100%)
117-120	FIXED GOBO WHEEL 13 SHAKE (SPEED 1 → 100%)
121-124	FIXED GOBO WHEEL 14 SHAKE (SPEED 1 → 100%)
125-128	FIXED GOBO WHEEL 15 SHAKE (SPEED 1 → 100%)
129-132	FIXED GOBO WHEEL 16 SHAKE (SPEED 1 → 100%)
133-136	FIXED GOBO WHEEL 17 SHAKE (SPEED 1 → 100%)
137-140	FIXED GOBO WHEEL 18 SHAKE (SPEED 1 → 100%)

			141-144	FIXED GOBO WHEEL 19 SHAKE (SPEED 1 → 100%)
			145-148	FIXED GOBO WHEEL 20 SHAKE (SPEED 1 → 100%)
			149-152	FIXED GOBO WHEEL 21 SHAKE (SPEED 1 → 100%)
			153-156	FIXED GOBO WHEEL 22 SHAKE (SPEED 1 → 100%)
			157-160	FIXED GOBO WHEEL 23 SHAKE (SPEED 1 → 100%)
			161-164	FIXED GOBO WHEEL 24 SHAKE (SPEED 1 → 100%)
			165-168	FIXED GOBO WHEEL 25 SHAKE (SPEED 1 → 100%)
			169-172	FIXED GOBO WHEEL 26 SHAKE (SPEED 1 → 100%)
			173-176	FIXED GOBO WHEEL 27 SHAKE (SPEED 1 → 100%)
			177-180	FIXED GOBO WHEEL 28 SHAKE (SPEED 1 → 100%)
			181-184	FIXED GOBO WHEEL 29 SHAKE (SPEED 1 → 100%)
			185-188	STOP WATER EFFECT
			189-219	STATIC GOBO JUMPING WATER EFFECT (SPEED 100 → 1%)
			220-224	STOP WATER EFFECT
			225-255	STATIC GOBO FLOWING WATER EFFECT (SPEED 1 → 100%)
-	-	10	000-255	FIXED GOBO WHEEL FINE
7	9	11	PRISM 1	
			0-10	WHITE
			11-145	PRISM INSERT AND ADJUST THE ANGLE (0 → 360°)
			146-150	STOP
			151-200	PRISM INSERT AND POSITIVE ROTATION (SPEED 100% → 1)
			201-205	STOP ROTATION
8	10	12	PRISM 2	
			0-10	WHITE
			11-145	PRISM INSERT AND ADJUST THE ANGLE (0 → 360°)
			146-150	STOP
			151-200	PRISM INSERT AND POSITIVE ROTATION (SPEED 100% → 1)
			201-205	STOP ROTATION
9	11	13	FROST	
			0-10	WHITE
			11-255	LINEAR CUT (0-100%)
10	12	14	000-255	FOCUS
-	13	15	000-255	FOCUS FINE
11	14	16	000-255	DIMMER
-	15	17	000-255	DIMMER FINE
12	16	18	STROBE	
			0-9	NO FUNCTION
			10-99	STROBE (FROM SLOW TO FAST)
			100-109	NO FUNCTION

			110-179	LIGHTNING STROBE
			180-189	NO FUNCTION
			190-255	RANDOM SROBE
13	17	19	CONTROL (EXECUTE AFTER 3 SECONDS)	
			0-10	NO FUNCTION
			11-20	PAN/TILT BLACK ACTIVATED
			21-30	PAN/TILT BLACK DEACTIVATED
			31-40	PAN INVERT
			41-50	TILT INVERT
			51-60	PAN/TILT INVERT OFF
			61-70	STUDIO
			71-80	POWER
			81-90	LIVE
			91-100	RESERVED
			101-110	DIM4
			111-120	OFF
			121-130	RESERVED
			131-140	RESERVED
			141-150	RESERVED
			151-160	RESERVED
			161-170	RESERVED
			171-180	RESERVED
			181-190	RESERVED
			191-200	RESERVED
			201-210	ALL RESET
			211-220	XY RESET
			221-230	COLOR\GOBO SYSTEM RESET
			231-240	FOCUS RESET
			241-255	RESERVED