

# 领航UV110

## SS820UVM



### 产品介绍

领航UV110是一款创新型的科技UV优质产品,精心选用的365nm波长的LED,同时配置高效的光学系统将光效发挥到极致,让效果呈现得更加精美。结合DMX512的控制,可以灵活对产品进行细腻的调光,频闪等功能,在演出中可以起到对人事物特写的效果。此产品适用于电视台、演播厅、展览展示厅、车展、剧场剧院、户外演出,主题公园等各类场所。

### 产品参数

#### 光学系统

峰值波长 365nm  
光学角度 46°  
辐射通量 1413mW

#### 外观、规格

尺寸 320x217x418mm  
重量 6.5kg  
外壳 压铸铝  
颜色 黑色

#### 电气连接

输入电压 100-240VAC,50/60Hz  
额定功率 110W  
电源连接 电源输入和输出  
信号连接 信号输入和输出

#### 控制系统

调光 戏曲级调光效果(0-100% 16Bit调光)  
冷却系统 风冷  
控制协议 DMX512, RDM

功能效果 显示板控制静态,自定义模式,0-25Hz频闪  
通道模式 UNO(1CHS)、DOS(2CHS)、STD.P(4CHS)

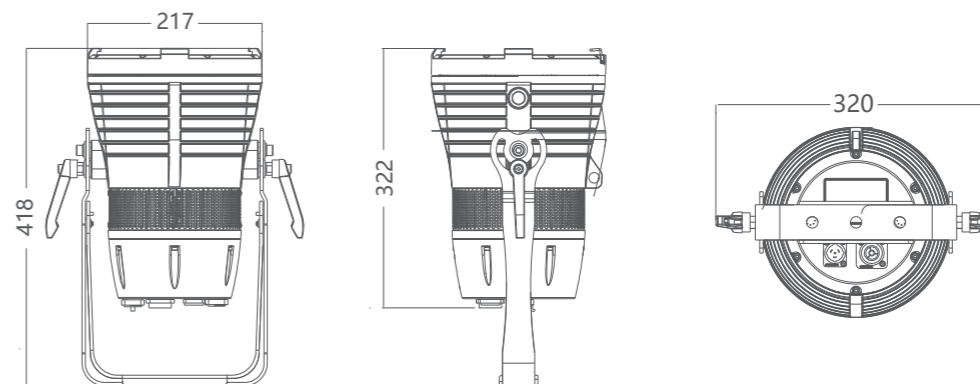
#### 认证

CE认证

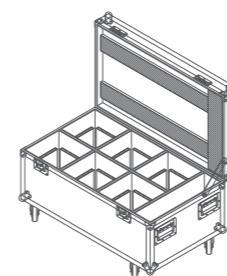
#### 工作环境

工作环境温度 -20°C-45°C  
防水等级 IP65

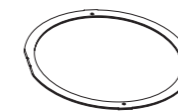
### 尺寸图



### 可选配件 (可选配件需另外选购)



6台装航空箱  
(1320400244)



色片夹组件  
(2440010662)