

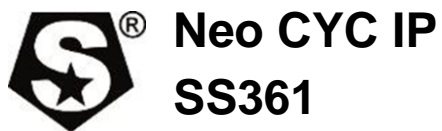
图纸编码	RD-SS361-SM-02(SS-C)			版本号	A
SS361XALM 中文说明书				编辑日期	2021/1/21
制作	刘丽萍	审核	白丹	批准	余泽松
物料编码	1320109376				
备注	以 A4 样本打印				F



创意源于追求
Own Idea Of Lighting

Neo CYC IP

使用手册



MODEL:SS361XALM

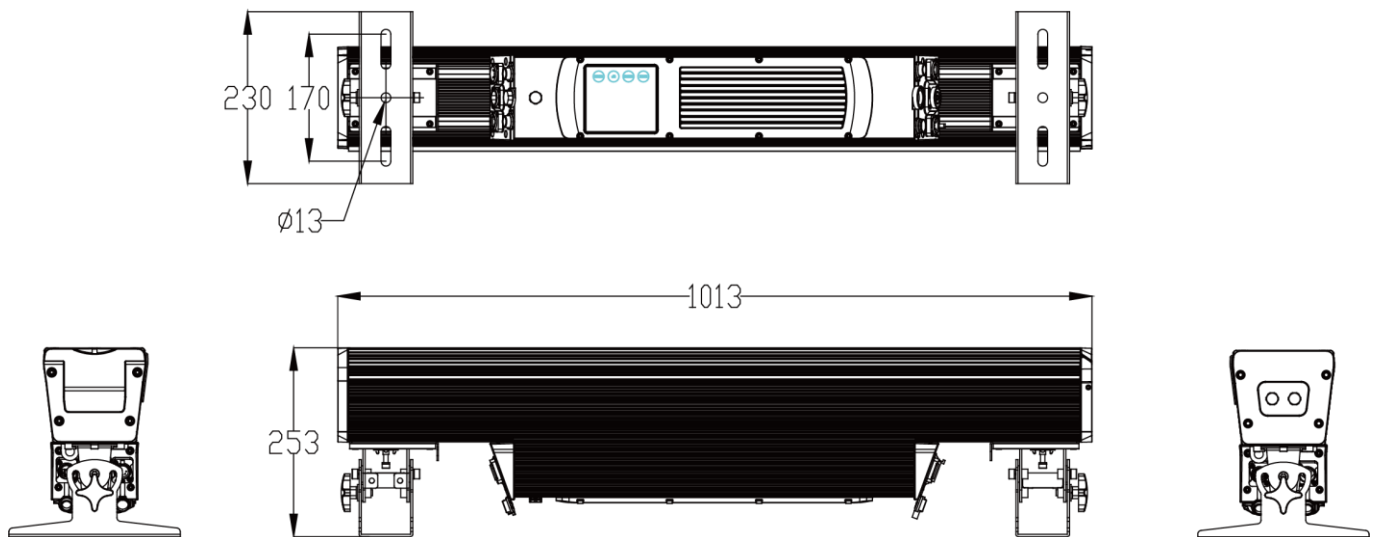


广州市雅江光电设备有限公司
Guangzhou Yajiang Photoelectric Equipment Co., Ltd.
电话/Tel:020-86947788 邮箱/E-mail:sales@yajiang.cn
传真/Fax:020-86943773 网址/Website:www.yajiang.cn

1 产品技术参数

1.1 产品技术参数

产品型号	SS361XALM
灯珠颜色	Red/Green/Blue/Amber/Lime
灯具功率	320W
工作电压	AC100~240V,50/60Hz
防护等级	IP65
环境温度	-20℃~45℃
尺寸	1013X230X250mm
重量	18kg



1.2 安全警告

重要提醒

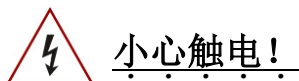
- 此设备安装与维护有关的人员必须由合格的专业人员安装
- 本灯具出厂前已经过严格检验合格后才能出厂。
- 为确保这些条件的正常和安全操作，用户必须遵守此说明书以下安全规定和注意事项。

注意

- 特别注意电源电压与主机标示电压是否一致，确保使用电压在技术参数标识的电压范围内。
- 如果手湿了，不要触摸电源线。
- 在使用连接 110V~220V 交流电前先检查确保电源开关插座接地线良好。本灯必须接地线为黄/绿双色。
- 电气连接、维修和保养必须由合格的员工进行。
- 在不使用或清洁或维修灯具之前完全切断设备电源。
- 为确保电源线不会被锋利的边缘压弯或损坏。定时检查设备和电源线。
- 当设备不在使用中或清洁前，请务必断开电源。只能在插头处拔电源线。切勿拉动电源线拔出插头。
- 不要在短时间内打开和关闭灯具，因为这样会缩短灯具的寿命。
- 在初始启动期间，可能会产生一些烟雾或气味。这是一个正常的过程，不一定意味着设备有缺陷。



- 在操作过程中，请勿裸手触摸设备外壳（外壳变热）！在操作过程中，产品外壳表面最高可达 70° C (158° F)。避免人员和材料接触。不要将产品安装在有意外接触风险的地方。处理前，让产品冷却至少 15 分钟。
- 更换时，仅使用相同类型和额定值的灯和保险丝。
- 在移动或安装使用中注意，避免金属硬物碰撞灯具。涂层损坏可能会导致被腐蚀。
- 灯具上的镜片损坏后必须更换，会导致灯具功能受损，例如有裂缝或者深度划痕。
- 悬挂灯具时，必须验证设施及灯钩能承受最少灯具的 10 倍重量
- 只有在检查了外壳是否牢固关闭以及所有螺钉是否紧固后，务必使合适的安全保险绳正确的固定在灯具，能操作灯具。
- 不得超过 45° C 的最高环境温度。如果环境温度 (TA) 超过 45° C (115° F)，请勿操作产品。



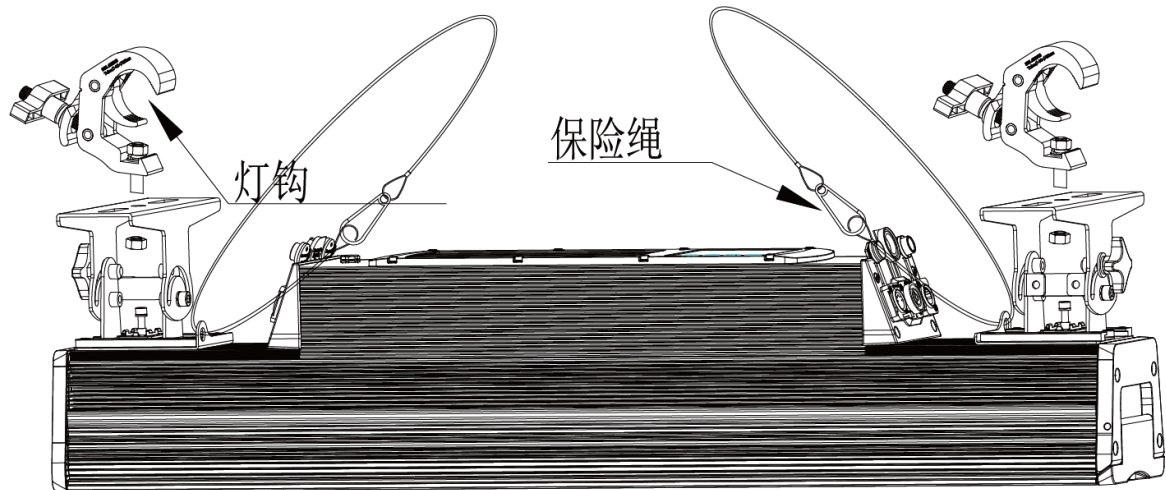
- 灯具光源只能有制造商或其服务代理人或类似的专业人员去更换
- 如果这种灯具的外部电缆或软线损坏，则应由制造商或服务代理人或类似的专业人员去更换，以避免危险

2 安装

2.1 装置

吊挂放置

- ◆ 在安装设备的时候一定要远离易燃物品（装饰材料等），根其保持至少 0.3 米的距离。
- ◆ 用合适的工具把灯具固定安装适当的地方上。
- ◆ 安装灯具的地方必须要能承受灯具本身十倍以上重量；灯具必须安装保险绳，保险绳必须要能承受灯具本身十倍以上重量。



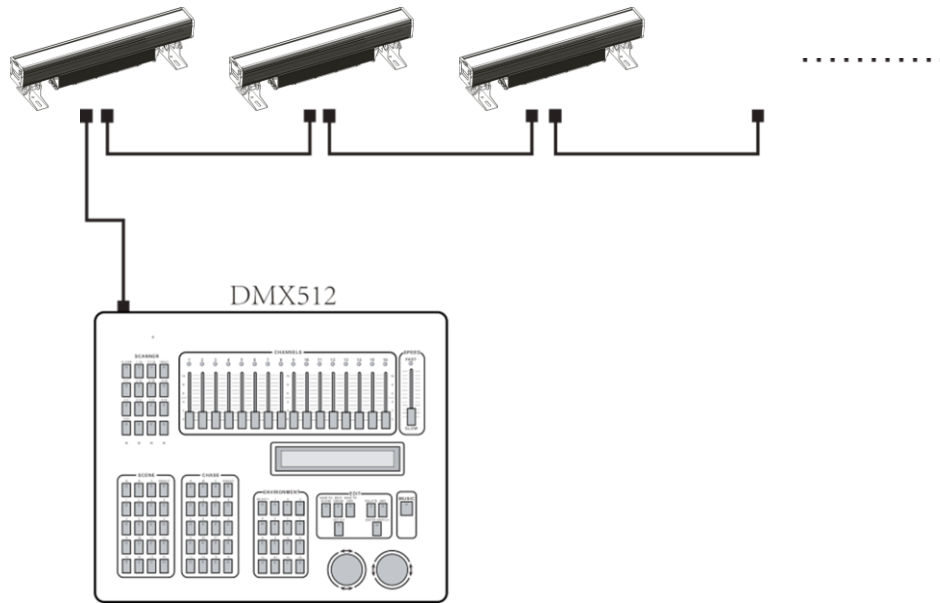
吊挂放置图

2.2 电源连接

- ◆ 本产品使用输入输出电源线为 1.5 平方毫米铜芯线，电源线串联时，使用 220V 交流电源时不能超过 4 台灯，使用 110V 交流电源时不能超过 2 台灯。
- ◆ 本产品使用输入电压为 AC100-240V，50/60Hz，确保输入的电压在此范围。
- ◆ 在欧洲或中国，火线（L）须是（棕）色，零线（N）须是（蓝）色，接地线须是（黄）色或（黄绿双）色。在美洲地区，火线（L）须是（黑）色，零线（N）须是（白）色，接地线须是（绿）色或（黄绿双）色。

2.3 信号线连接

- ◆ 使用本产品在 DMX 控台与灯或者灯与灯之间的信号线超过 60m 长时，必须增加一级信号放大器，也可看信号强弱和工作环境来决定是否增加 DMX512 信号放大器。
- ◆ DMX 通道模式是有 N 个通道，灯具的地址码设置如 1, (NX1)+1, (NX2)+1, (NX3)+1, ...。
- ◆ 每一个 DMX 地址码可以根据需要重复使用。
- ◆ DMX 地址码可以是 001 到 512 之间的任意数值。



3 操作方法

3.1 按键操作

- ◆ MENU: 主菜单选择或返回上一级菜单;
- ◆ ENTER: 选择确定;
- ◆ UP: 菜单选择或参数递增;
- ◆ DOWN: 菜单选择或参数递减;

3.2 菜单

 STATIC	STATIC	RED	0-255		在 STATIC 菜单按 ENTER 进入静态设置: [RED]红色,[GREEN]绿色,[BLUE]蓝色,[AMBER]琥珀色,[LIME]草绿色,[STROBE]频闪	
		GREEN	0-255			
		BLUE	0-255			
		AMBER	0-255			
		LIME	0-255			
		STROBE	0-25			
 ADDRESS	ADDRESS	001-512 (默认 001)			在 ADDRESS 菜单按 ENTER 进入地址码设置;	
 RUN	RUN MODE	DMX512			控制信号协议选择	
		ARTNET				
		ARTNET TO DMX				
		SACN				
		SLAVE			从机只能接收主机信号	
 RUN	PERSON	HSIC			通道模式选择;	
		SSP				
		TOUR (默认)				
		TR16				
		PIXEL.1				
		PIXEL.2				
		PIXEL.3				
 PROGRAM	AUTO PROGRAM	AUTO 1	0-255		内置效果和自编程效果播放	
		AUOT 2	0-255			
		...	0-255			
		AUTO 10	0-255			
		PR 1				
		PR 2				
 PROGRAM	EDIT	PROGRAM 1-2	SCENE 01-10	RED	0-255	自编辑程序 1-2 编辑, 每个程序可以编辑 10 步。
				GREEN	0-255	
				BLUE	0-255	
				AMBER	0-255	

				LIME	0-255	
				STROBE	0-25	
				TIME	0-255	
				FADE	0-255	
		UPLOAD	****	SEND		主从机时，主机自编辑程序发送从机
SETTING	****	RESET	****	RESET		灯具恢复出厂设置
		DIMMER	DIM4 (默认)			调光曲线，DIM4 调光速度最慢
			OFF			
		DMX ERROR	SAVE (默认)			失 DMX 信号后保持断信号前状态
			BLACK			失 DMX 信号后黑场
		CELL ORDER	LEFT to RIGHT			像素点顺序
			RIGHT to LEFT			
		PWM RATE	1200HZ (默认)			刷新频率选择
			2400HZ			
			4000HZ			
			6000HZ			
			25000HZ			
		DISP KEY	ON (默认)			按键锁开
			OFF			按键锁关
		DISP TIME	ON			显示屏长亮
			10s			显示屏亮 10s
			30s (默认)			显示屏亮 30s
			2min			显示屏亮 2min
		NETWORK	NET	OFF		网络开
			SWITCH	ON		网络关
			UNIVERS	0-255		数据包组设置
			IP MODE	DEFAUL IP		默认 IP 地址
				CUSTOM IP		自定义 IP 地址
		CUSTOM IP	XX		自定义 IP 地址编辑	
		CCT	1800K			内置色温选择
			2200K			
			2700K			
			3000K			
			3200K			
			4000K			
			4500K			



SETTING

		5000K		
		5600K		
		6000K		
		6500K		
		7000K		
		8000K		
		10000K		
	PRESET COLOR	COLOR 1	内置色卡颜色	
		COLOR 2		
		...		
COLOR 48				
INFO	FIXTURE HOURS		灯具使用时间	
	VERSION		软件版本信息	
	NETWORK			
	RDM	UID	0x388Axxxxxxx	灯具 ID
		LABEL	Neo CYC IP	灯具名称

本产品菜单涉及到的密码都是 <UP>, <DOWN>, <UP>, <DOWN>, <ENTER>)

4 使用 DMX512 控台

4.1 DMX 通道表

DMX 模式

HSIC (7CH)	数值	功能
CH.1	0-255	INTENSIYT
CH.2	0-255	HUE
CH.3	0-255	HUE FINE
CH.4	0-255	SATURATION
CH.5	色温	
	0-9	NO FUNCTION
	10	1800K
	25	2200K
	40	2700K
	55	3000K
	70	3200K
	85	4000K
	100	4500K
	115	5000K
	130	5600K
	145	6000K
	160	6500K
	175	7000K
	190	8000K
	205	10000K
255	10000K	
CH.6	频闪	
	0-9	NO FUNCTION
	10-99	STROBE FROM SLOD TO FAST (0-25Hz)
	100-109	NO FUNCTION
	110-179	THUNDER STROBE
	180-189	NO FUNCTION
	190-255	RANDOM SROBE
CH.7	控制 (停顿 3s 后执行)	
	0-10	NO FUNCTION
	11-80	RESERVED
	81-90	CELL ORDER LEFT to RIGHT
	91-100	CELL ORDER RIGHT to LEFT
	101-110	DIMMER OFF
	111-120	DIMMER DIM4
	121-150	RESERVED
	151-160	1200Hz

	161-170	2400Hz
	171-180	4000Hz
	181-190	6000Hz
	191-200	25000Hz
	201-210	ALL RESET
	211-255	RESERVED

SSP (8CH)	TOUR (13CH)	TR16 (19CH)	数值	功能
CH.1	CH.1	CH.1	0-255	MASTER DIMMER
--	--	CH.2	0-255	MASTER DIMMER FINE
CH.2	CH.2	CH.3	0-255	RED
--	--	CH.4	0-255	RED FINE
CH.3	CH.3	CH.5	0-255	GREEN
--	--	CH.6	0-255	GREEN FINE
CH.4	CH.4	CH.7	0-255	BLUE
--	--	CH.8	0-255	BLUE FINE
CH.5	CH.5	CH.9	0-255	AMBER
		CH.10	0-255	AMBER FINE
CH.6	CH.6	CH.11	0-255	LIME
--	--	CH.12	0-255	LIME FINE
--	CH.7	CH.13	预设颜色	
			0-10	NO FUNCTION
			11-255	PRESET COLOR (详细见附件一)
--	CH.8	CH.14	色温	
			0-9	NO FUNCTION
			10	1800K
			25	2200K
			40	2700K
			55	3000K
			70	3200K
			85	4000K
			100	4500K
			115	5000K
			130	5600K
			145	6000K
			160	6500K
			175	7000K
			190	8000K
			205	10000K
			255	10000K
CH.7	CH.9	CH.15	频闪	
			0-9	NO FUNCTION
			10-99	STROBE FROM SLOD TO FAST (0-25Hz)
			100-109	NO FUNCTION

			110-179	THUNDER STROBE
			180-189	NO FUNCTION
			190-255	RANDOM SROBE
--	CH.10	CH.16	像素效果	
			0-9	NO FUNCTION
			10-15	1
			16-21	1,4
			22-27	1,5
			28-33	1,6
			34-39	1,7
			40-45	1,4,7,10
			46-51	1,3,5,7,9,11
			52-57	2,4,6,8,10,12
			58-63	1,2
			64-69	1,2,3
			70-75	1,2,3,4
			76-85	ALL LED OUT
			86-90	1
			91-95	2
			96-100	3
			101-105	4
			106-110	5
			111-115	6
			116-120	7
			121-125	8
			126-130	9
			131-135	10
			136-140	11
			141-145	12
			146-150	1,2
			151-155	3,4
			156-160	5,6
			161-165	7,8
			166-170	9,10
			171-175	11,12
176-180	1,3			
181-185	2,4			
186-190	5,7			
191-195	6,8			
196-200	9,11			
201-205	10,12			
206-210	1,2,3			
211-215	4,5,6			
216-220	7,8,9			
221-225	10,11,12			

			226-230	1,2,3,4
			231-235	5,6,7,8
			236-240	9,10,11,12
			241-245	1,2,3,4,5,6
			246-250	7,8,9,10,11,12
			251-255	ALL LED OUT
--	CH.11	CH.17	内置效果（与通道 1-8 关联）	
			0-9	NO FUNCTION
			10-13	1-12 Single light cycling operation
			14-17	12-1 Single light cycling operation
			18-21	1-12-1 Single light cycling operation
			22-25	1-6 ,12-7 Gathering from 2 sides to the center in turn
			26-29	1-12 Gradient
			30-33	12-1 Gradient
			34-37	1-12 Single 2700k cycling operation
			38-41	12-1 Single 2700k cycling operation
			42-45	1-12-1 Single 2700k cycling operation
			46-49	1-6 ,12-7 2700K gathering from 2 sides to the center in turn
			50-53	1-12 Single 6000k cycling operation
			54-57	12-1 Single 6000k cycling operation
			58-61	1-12-1 Single 6000k cycling operation
			62-65	1-6 ,12-7 6000K gathering from 2 sides to the center in turn
			66-69	Red background, 1-12 100% green lightness runs
			70-73	Red background, 12-1 100% green lightness runs
			74-77	Red background, 1-12-1 100% green lightness runs
			78-81	Red background, 1-6,12-7 100% green lightness runs
			82-85	Green background, 1-12 100% blue lightness runs
			86-89	Green background, 12-1 100% blue lightness runs
			90-93	Green background, 1-12-1 100% blue lightness runs
			94-97	Green background, 1-6,12-7 100% blue lightness runs
			98-101	Blue background, 1-12 100% green lightness runs
			102-105	Blue background, 12-1 100% green lightness runs
			106-109	Blue background, 1-12-1 100% green lightness runs
			110-113	Blue background, 1-6,12-7 100% green lightness runs
			114-117	Amber background, 1-12 100% red lightness runs
			118-121	Amber background, 12-1 100% red lightness runs
			122-125	Amber background, 1-12-1 100% red lightness runs
			126-129	Amber background, 1-6,12-7 100% red lightness runs
			130-133	Lime background, 1-12 100% red lightness runs
134-137	Lime background, 12-1 100% red lightness runs			
138-141	Lime background, 1-12-1 100% red lightness runs			
142-145	Lime background, 1-6,12-7 100% red lightness runs			
146-149	Green background, 1-12 100% blue lightness runs			
150-153	Green background, 12-1 100% blue lightness runs			
154-157	Green background, 1-12-1 100% blue lightness runs			

			158-161	Green background, 1-6,12-7 100% blue lightness runs
			162-165	Blue background, 1-12 100% green lightness runs
			166-169	Blue background, 12-1 100% green lightness runs
			170-173	Blue background, 1-12-1 100% green lightness runs
			174-177	Blue background, 1-6,12-7 100% green lightness runs
			178-181	Green background, 1-12 100% red lightness runs
			182-185	Green background, 12-1 100% red lightness runs
			186-189	Green background, 1-12-1 100% red lightness runs
			190-193	Green background, 1-6,12-7 100% red lightness runs
			194-197	Blue background, 1-12 100% red lightness runs
			198-201	Blue background, 12-1 100% red lightness runs
			202-205	Blue background, 1-12-1 100% red lightness runs
			206-209	Blue background, 1-6,12-7 100% red lightness runs
			210-212	(1,2)-(3,4)-(5,6)-(7,8)-(9,10),(11,12)
			213-215	(1,2,3)-(4,5,6)-(7,8,9)-(10,11,12)
			216-218	(1,2,3,4)-(5,6,7,8)-(9,10,11,12)
			219-221	(12,11)-(10,9)-(8,7)-(6,5)-(4,3),(2,1)
			222-224	(12,11,10)-(9,8,7)-(6,5,4,)-(3,2,1)
			225-227	(12,11,10,9)-(8,7,6,5)-(4,3,2,1)
			228-230	1,2from left to right ,11,12from right to left
			231-233	1,2,3from left to right ,10,11,12from right to left
			234-236	1,2,3,4form left to right ,9,10,11,12from right to left
			237-239	1-6red ,7-12blue
			240-242	1-6orange ,7-12cyan
			243-245	1-6yellow ,7-12purple
			246-248	1-6green ,7-12orange
			249-251	1-6cyan ,7-12red
			252-254	1-6blue ,7-12yellow
			255	1-6purple ,7-12green
--	CH.12	CH.18	0-255	AUTO SPEED ADJUSTMENT
CH.8	CH.13	CH.19	控制（停顿 3s 后执行）	
			000-010	NO FUNCTION
			011-080	RESERVED
			081-090	CELL ORDER LEFT to RIGHT
			091-100	CELL ORDER RIGHT to LEFT
			101-110	DIMMER OFF
			111-120	DIMMER DIM4
			121-150	RESERVED
			151-160	1200Hz
			161-170	2400Hz
			171-180	4000Hz
			181-190	6000Hz
			191-200	25000Hz
			201-210	ALL RESET
			211-255	RESERVED

PIXEL.3 (60CH)	PIXEL.2 (63CH)	PIXEL.1 (39CH)	数值	功能
RGBAL	RGBAL	RGB		
--	CH.1	CH.1	0-255	DIMMER
--	CH.2	CH.2	频闪	
			0-9	NO FUNCTION
			10-99	STROBE FROM SLOD TO FAST (0-25Hz)
			100-109	NO FUNCTION
			110-179	THUNDER STROBE
			180-189	NO FUNCTION
			190-255	RANDOM SROBE
CH.1	CH.3	CH.3	0-255	RED1
CH.2	CH.4	CH.4	0-255	GREEN1
CH.3	CH.5	CH.5	0-255	BLUE1
CH.4	CH.6	--	0-255	AMBER1
CH.5	CH.7	--	0-255	LIME1
CH.6	CH.8	CH.6	0-255	RED2
CH.7	CH.9	CH.7	0-255	GREEN2
CH.8	CH.10	CH.8	0-255	BLUE2
CH.9	CH.11	--	0-255	AMBER2
CH.10	CH.12	--	0-255	LIME2
CH.11	CH.13	CH.9	0-255	RED3
CH.12	CH.14	CH.10	0-255	GREEN3
CH.13	CH.15	CH.11	0-255	BLUE3
CH.14	CH.16	--	0-255	AMBER3
CH.15	CH.17	--	0-255	LIME3
CH.16	CH.18	CH.12	0-255	RED4
CH.17	CH.19	CH.13	0-255	GREEN4
CH.18	CH.20	CH.14	0-255	BLUE4
CH.19	CH.21	--	0-255	AMBER4
CH.20	CH.22	--	0-255	LIME4
CH.21	CH.23	CH.15	0-255	RED5
CH.22	CH.24	CH.16	0-255	GREEN5
CH.23	CH.25	CH.17	0-255	BLUE5
CH.24	CH.26	--	0-255	AMBER5
CH.25	CH.27	--	0-255	LIME5
CH.26	CH.28	CH.18	0-255	RED6
CH.27	CH.29	CH.19	0-255	GREEN6
CH.28	CH.30	CH.20	0-255	BLUE6
CH.29	CH.31	--	0-255	AMBER6
CH.30	CH.32	--	0-255	LIME6
CH.31	CH.33	CH.21	0-255	RED7

CH.32	CH.34	CH.22	0-255	GREEN7
CH.33	CH.35	CH.23	0-255	BLUE7
CH.34	CH.36	--	0-255	AMBER7
CH.35	CH.37	--	0-255	LIME7
CH.36	CH.38	CH.24	0-255	RED8
CH.37	CH.39	CH.25	0-255	GREEN8
CH.38	CH.40	CH.26	0-255	BLUE8
CH.39	CH.41	--	0-255	AMBER8
CH.40	CH.42	--	0-255	LIME8
CH.41	CH.43	CH.27	0-255	RED9
CH.42	CH.44	CH.28	0-255	GREEN9
CH.43	CH.45	CH.29	0-255	BLUE9
CH.44	CH.46	--	0-255	AMBER9
CH.45	CH.47	--	0-255	LIME9
CH.46	CH.48	CH.30	0-255	RED10
CH.47	CH.49	CH.31	0-255	GREEN10
CH.48	CH.50	CH.32	0-255	BLUE10
CH.49	CH.51	--	0-255	AMBER10
CH.50	CH.52	--	0-255	LIME10
CH.51	CH.53	CH.33	0-255	RED11
CH.52	CH.54	CH.34	0-255	GREEN11
CH.53	CH.55	CH.35	0-255	BLUE11
CH.54	CH.56	--	0-255	AMBER11
CH.55	CH.57	--	0-255	LIME11
CH.56	CH.58	CH.36	0-255	RED12
CH.57	CH.59	CH.37	0-255	GREEN12
CH.58	CH.60	CH.38	0-255	BLUE12
CH.59	CH.61	--	0-255	AMBER12
CH.60	CH.62	--	0-255	LIME12
--	CH.63	CH.39	控制（停顿 3s 后执行）	
			0-10	NO FUNCTION
			11-80	RESERVED
			81-90	CELL ORDER LEFT to RIGHT
			91-100	CELL ORDER RIGHT to LEFT
			101-110	DIMMER OFF
			111-120	DIMMER DIM4
			121-150	RESERVED
			151-160	1200Hz
			161-170	2400Hz
			171-180	4000Hz
			181-190	6000Hz
			191-200	25000Hz
			201-210	ALL RESET
211-255	RESERVED			

附件一

预设颜色	数值	色卡名称		X 坐标	Y 坐标
	0-10	NO FUNCTION			
COLOR 1	11-15	L176	Loving Amber	0.407	0.321
COLOR 2	16-20	R40	Light Salmon	0.499	0.321
COLOR 3	21-25	L24	Scarlet	0.561	0.296
COLOR 4	26-30	L164	Flame Red	0.659	0.302
COLOR 5	31-35	L747	Easy White	0.389	0.344
COLOR 6	36-40	R303	Warm Peach	0.448	0.353
COLOR 7	41-45	L08	Dark Salmon	0.498	0.347
COLOR 8	46-50	L25	Sunset Red	0.566	0.359
COLOR 9	51-55	L04	Medium Bastard Amber	0.37	0.335
COLOR 10	56-60	L237	CID(To Tungsten)	0.43	0.365
COLOR 11	61-65	R321	Soft Golden Amber	0.477	0.406
COLOR 12	66-70	L652	Urban Sodium	0.535	0.399
COLOR 13	71-75	L212	LCT Yellow(Y1)	0.34	0.363
COLOR 14	76-80	L765	LEE Yellow	0.389	0.412
COLOR 15	81-85	L513	Ice And A Slice	0.38	0.447
COLOR 16	86-90	L100	Spring Yellow	0.41	0.502
COLOR 17	91-95	L244	LEE Plus Green	0.324	0.388
COLOR 18	96-100	R4430	CalColor 30 Green	0.318	0.44
COLOR 19	101-105	L122	Fern Green	0.234	0.543
COLOR 20	106-110	L90	Dark Yellow Green	0.184	0.641
COLOR 21	111-115	L243	LEE Fluorescent3600K	0.286	0.37
COLOR 22	116-120	R92	Tuiquoise	0.235	0.36
COLOR 23	121-125	R94	Kelly Green	0.185	0.459
COLOR 24	126-130	L327	Forest Green	0.162	0.496
COLOR 25	131-135	L191	Cosmetic Aqua Blue	0.3	0.318
COLOR 26	136-140	L728	Steel Green	0.256	0.302
COLOR 27	141-145	L117	Steel Blue	0.223	0.278
COLOR 28	146-150	L354	Special Steel Blue	0.173	0.265
COLOR 29	151-155	L53	Paler Lavender	0.284	0.284
COLOR 30	156-160	L501	New Colour Blue	0.246	0.249
COLOR 31	161-165	L174	Dark Steel Blue	0.204	0.205
COLOR 32	166-170	L165	Daylight Blue	0.159	0.158
COLOR 33	171-175	L136	Pale Lavender	0.288	0.254
COLOR 34	176-180	L194	Surprise Pink	0.24	0.183
COLOR 35	181-185	L142	Pale Violet	0.209	0.148
COLOR 36	186-190	L700	Perfect Lavender	0.177	0.07
COLOR 37	191-195	L35	Light Pink	0.335	0.289
COLOR 38	196-200	L794	Pretty'n Pink	0.335	0.251
COLOR 39	201-205	L328	Follies Pink	0.335	0.18
COLOR 40	206-210	L795	Magical Magenta	0.327	0.138
COLOR 41	211-215	L154	Pale Rose	0.35	0.318
COLOR 42	216-220	L127	Smokey Pink	0.397	0.265
COLOR 43	221-225	L192	Flesh Pink	0.41	0.237
COLOR 44	226-230	L332	Special Rose Pink	0.465	0.193
COLOR 45	231-235	L790	Moroccan Pink	0.378	0.324
COLOR 46	236-240	L157	Pink	0.457	0.272
COLOR 47	241-245	R332	Cherry Rose	0.489	0.295
COLOR 48	246-250	L128	Cool LED Bright Pink	0.57	0.263
	251-255	NO FUNCTION			