

# 途兹像素条型320

## SS356XAL



### 产品介绍

途兹像素条型320是一款全新的长条染色灯，完全突破了以往传统Border Light理念。从产品的光色应用更加灵活可控。独具匠心的定制5色光学，极致均匀混光效果，满足无限混色需求。1800k-10000k色温精准可调，最高显色指数大于90，光学角度25°(可以选用不同的光学膜来更改角度)。HSIC智能混色系统，可以快速调用混色的各种颜色。12点独立像素控制，可以编制五彩缤纷的效果。支持RDM、ARTNET控制协议，专为剧场剧院，电视台，租赁演出市场设计的理想产品。



### 产品参数

#### 光学系统

光源信息 12x30W (RGBAL)五合一  
 光学角度 25° (40°, 40°x20°, 60°x20°可选)  
 色温 1800-10000K

#### 外观、规格

尺寸 967x230x227mm  
 重量 12.5kg  
 外壳 拉铝  
 颜色 黑色

#### 电气连接

输入电压 100-240VAC, 50/60Hz  
 额定功率 320W  
 电源连接 电源输入和输出  
 信号连接 信号输入和输出、RJ45输入

#### 控制系统

调光 戏曲级调光效果 (0-100% 16Bit调光)  
 冷却系统 自然散热  
 控制协议 DMX512、RDM、ARTNET、SACN、Web Server

功能效果 显示板控制静态，自定义模式，0-20Hz频闪  
 通道功能 HSIC (7CHS)、SSP (8CHS)、TOUR (13CHS)、TR16 (19CHS)  
 PIXEL.1 (39CHS)、PIXEL.2 (63CHS)、PIXEL.3 (60CHS)

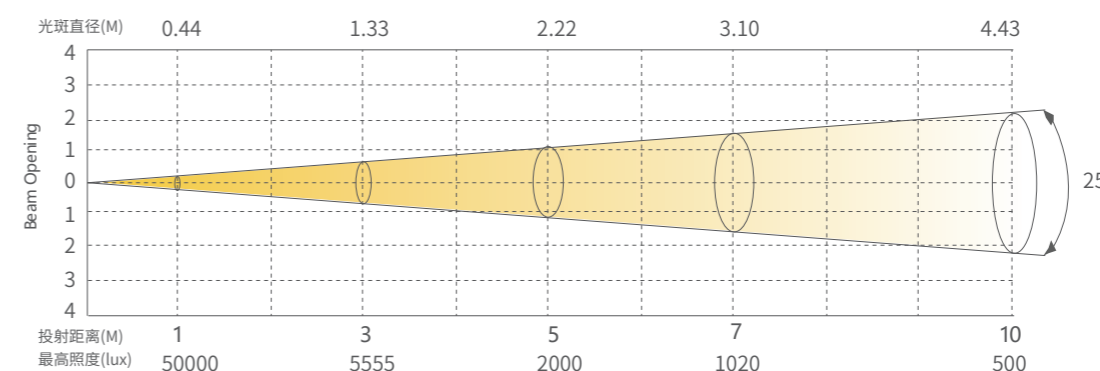
#### 认证

CE认证

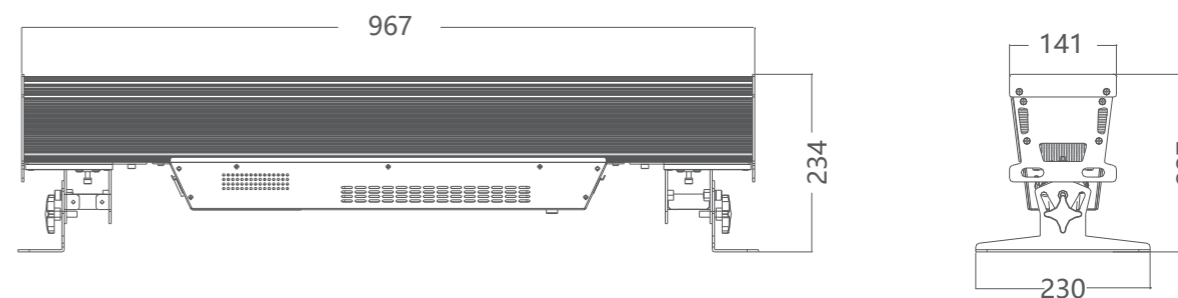
#### 工作环境

工作环境温度 0°C-45°C  
 防水等级 IP20

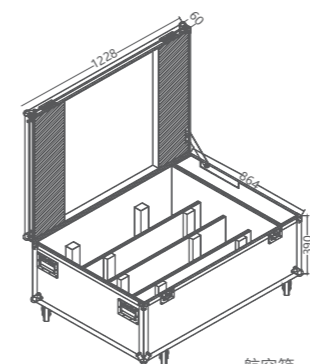
### 照度图



### 尺寸图



### 可选配件 (可选配件需另外选购)



航空箱 (1320400169)

60°\*10°磨砂片 (2220000263)

40°\*10°磨砂片 (2220000264)

30°磨砂片 (2220000167)

40°磨砂片 (2220000168)

锂电池 (1160000482)