

途兹变焦PAR90

SS349XCEM



产品介绍

此款投光灯引入了先进的HSIC新型混色系统,单面出光,采用电子变焦,光学角度4.5°-45°。混光均匀平滑无色块,从出光面到被照距离,整个光束都非常干净,没有任何的散光。多段刷新频率可选(可以应用在高清拍摄设备中)。NOVA投光灯主要适用于专业的电视台、演播厅、剧场、歌剧院、音乐会、中小型演唱会等演出场所。

产品参数

光学系统

光源信息 1x60W (RGBW) 四合一
光学角度 4.5°-45°

外观、规格

尺寸 346x242x176mm
重量 5.4kg
外壳 压铸铝
颜色 黑色

电气连接

输入电压 100-240VAC,50/60Hz
额定功率 85W
电源连接 电源输入和输出
信号连接 信号输入和输出

控制系统

调光 戏曲级调光效果 (0-100% 16Bit调光)
冷却系统 自然散热
控制协议 DMX512、RDM
功能效果 显示板控制静态,自定义模式,0-20Hz频闪
通道功能 HSIC (9CHS)、SSP (8CHS)、TOUR (12CHS)、TR16 (17CHS)

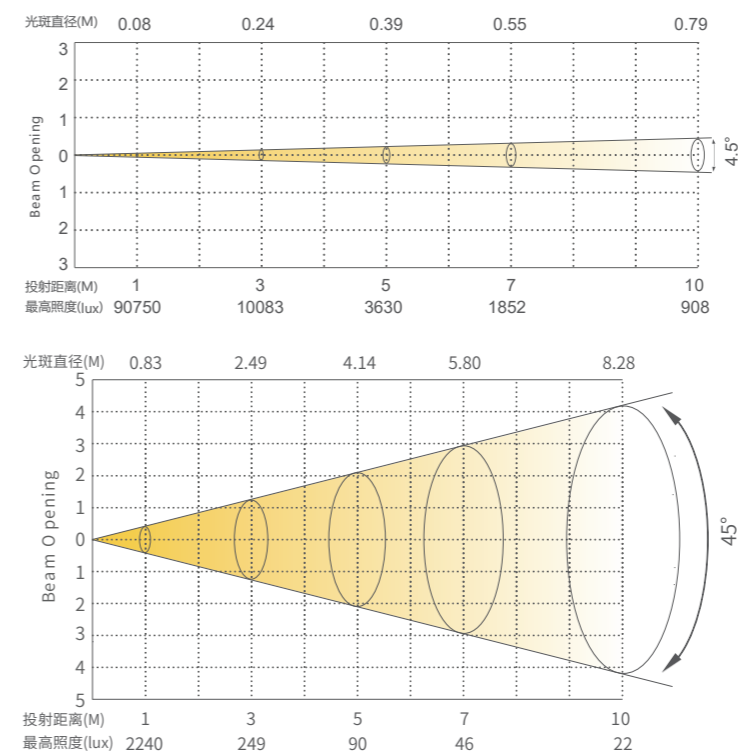
认证

CE认证

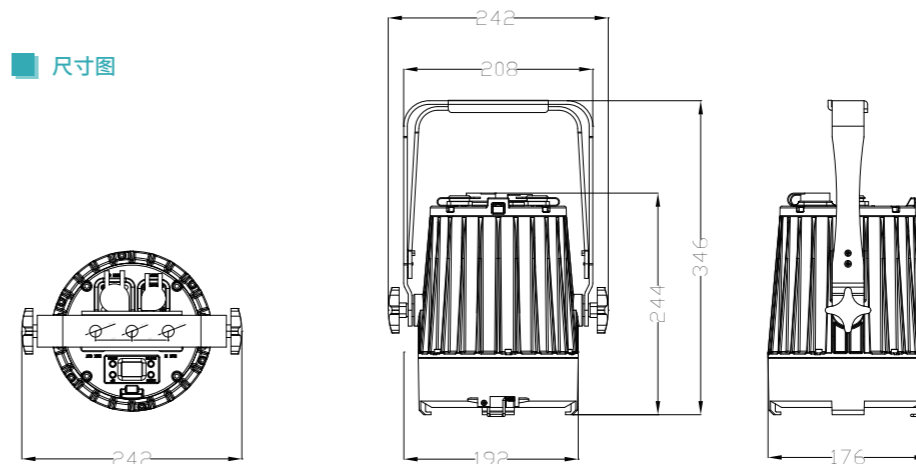
工作环境

工作环境温度 -20°C-45°C
防水等级 IP65

照度图



尺寸图



可选配件 (可选配件需另外选购)

