

# 途兹变焦PAR140

## SS354XCEM



### 产品介绍

途兹变焦PAR140是一款创新型单面出光的PAR灯,防水等级IP65。搭载智能的HSIC混色系统,采用高效平稳的电子变焦系统,8倍的变焦范围4.5°-36°。混光均匀,小角度光束极强且没有任何散光,大角度可作为使用专业的铺光染色效果。主要应用于专业的电视台、剧场剧院、演播厅、演唱会等大中型的文艺演出租赁场所。

### 产品参数

#### 光学系统

光源信息 3x40W (RGBW, RGBA可选) 四合一  
光学角度 4.5°-36°

#### 外观、规格

尺寸 388x274x210mm  
重量 7.3kg  
外壳 压铸铝  
颜色 黑色

#### 电气连接

输入电压 100-240VAC,50/60Hz  
额定功率 130W  
电源连接 电源输入和输出  
信号连接 信号输入和输出

#### 控制系统

调光 戏曲级调光效果 (0-100% 16Bit调光)  
冷却系统 自然散热  
控制协议 DMX512、RDM

功能效果 显示板控制静态,自定义模式,0-20Hz频闪  
通道功能 HSIC (9CHS)、SSP (9CHS)、TOUR (12CHS)、TR16 (17CHS)

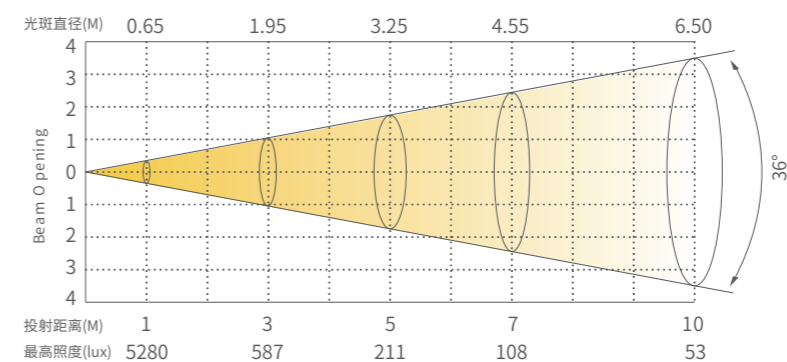
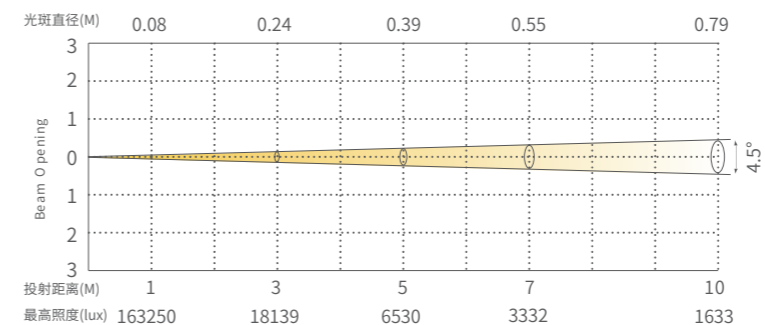
#### 认证

CE认证

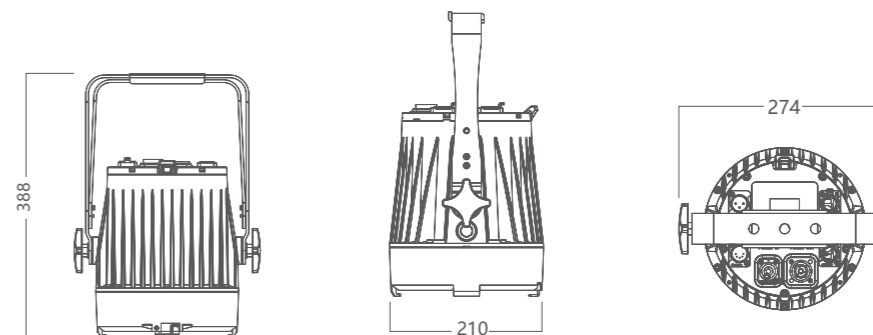
#### 工作环境

工作环境温度 -20°C-45°C  
防水等级 IP65

### 照度图



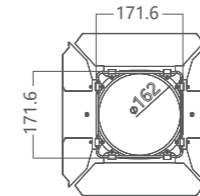
### 尺寸图



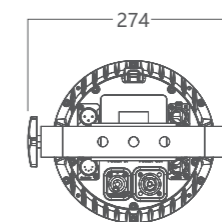
### 可选配件 (可选配件需另外选购)



色纸夹板  
(2440010251)



挡光叶  
(2440010210)



航空箱  
(1320400159)