

途兹变焦PAR180

SS352XCEM/XCET



SS352XCEM



SS352XCET



产品介绍

行业首创单光面出光的大功率PAR灯,采用高效率的光学系统,应用先进的HSIC混色系统,智能管理颜色,能快速混合出想要的颜色且混色极度均匀。使用最新的OLED现实屏。防水等级IP65。SUPERNOVA适用于专业的租赁、电视台、演播厅、剧场、歌剧院、大中型等演出场所。

产品参数

光学系统

光源信息 3x60W (RGBW)四合一
光学角度 4.5°-45°

外观、规格

尺寸 413x314x250mm
重量 9.1kg
外壳 压铸铝
颜色 黑色

电气连接

输入电压 100-240VAC,50/60Hz
额定功率 180W
电源连接 电源输入和输出
信号连接 信号输入和输出

控制系统

调光 戏曲级调光效果 (0-100% 16Bit调光)
冷却系统 自然散热
控制协议 DMX512、RDM

功能效果 显示板控制静态,自定义模式,0-20Hz频闪
通道功能 HSIC (9CHS)、SSP (9CHS)、TOUR (12CHS)、TR16 (17CHS)

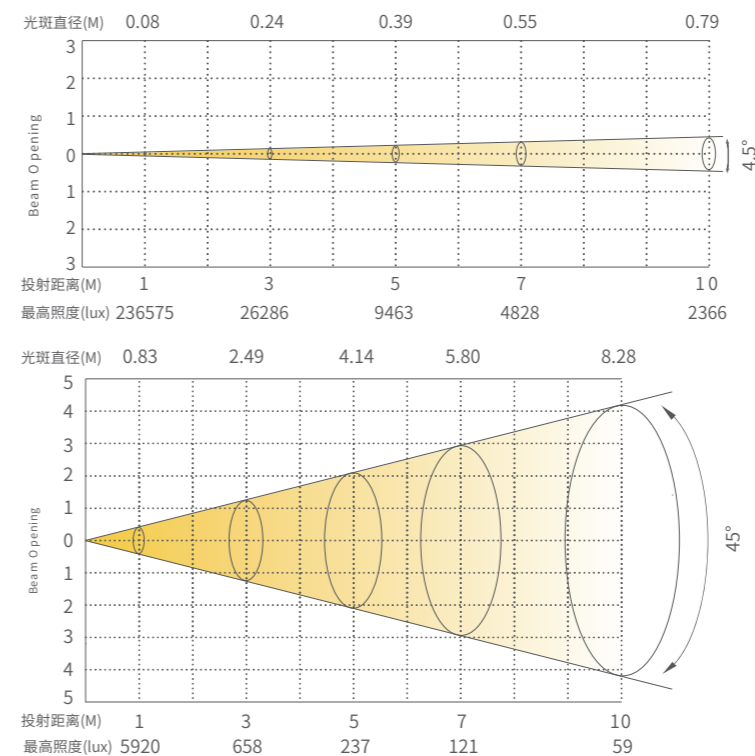
认证

CE认证

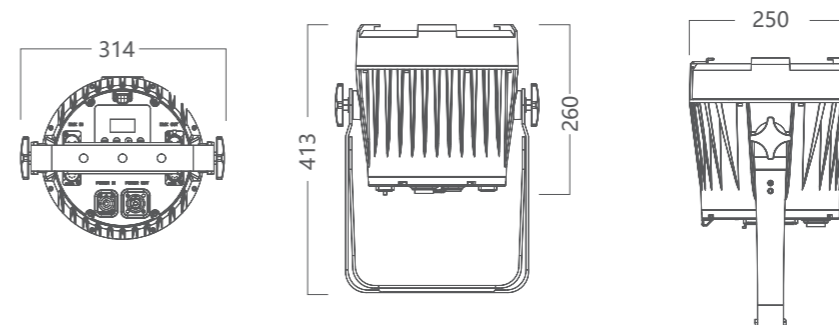
工作环境

工作环境温度 -20°C-45°C
防水等级 SS352XCEM IP65
SS352XCET IP66

照度图



尺寸图



可选配件 (可选配件需另外选购)

