

途兹会展平板500

SS2361TCM

产品介绍

途兹会展平板 500 采用冷暖白 880 颗灯珠排布，混色均匀，覆盖面广；色温 2700-6500K 线性调节，显色指数可以达到 98，可以完美的呈现物体本身的色彩色温；采用超静音防水风机高效散热，将噪音低、体积小、重量轻做到了极致。是会展中心、展览馆、秀场等演出场所的完美选择



产品参数

光学系统

SS2368TCM	
光源信息	440pcsWW,440pcsCW
色温	2700-6500K
光束角	70°
光斑角	120°
CRI	98

控制系统

调光	戏曲级调光效果 (0-100% 16Bit调光)
冷却系统	风冷
控制协议	DMX512、RDM

认证

CE认证

外观、规格

尺寸	652x119x348mm
重量	11.5KG
外壳	拉铝
颜色	黑色

通道模式	UNO(1CHS)、VW.D(3CHS)、VW.F(6CHS)、STD.P(9CHSS)
功能效果	显示板控制静态

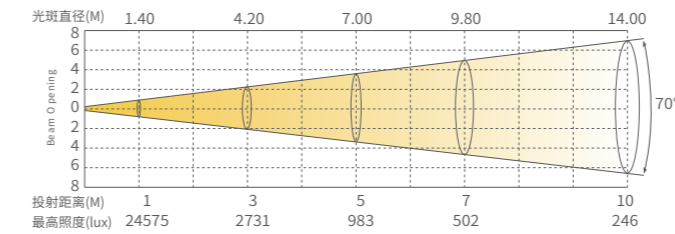
工作环境

工作环境温度	-20°C-45°C
防水等级	IP65

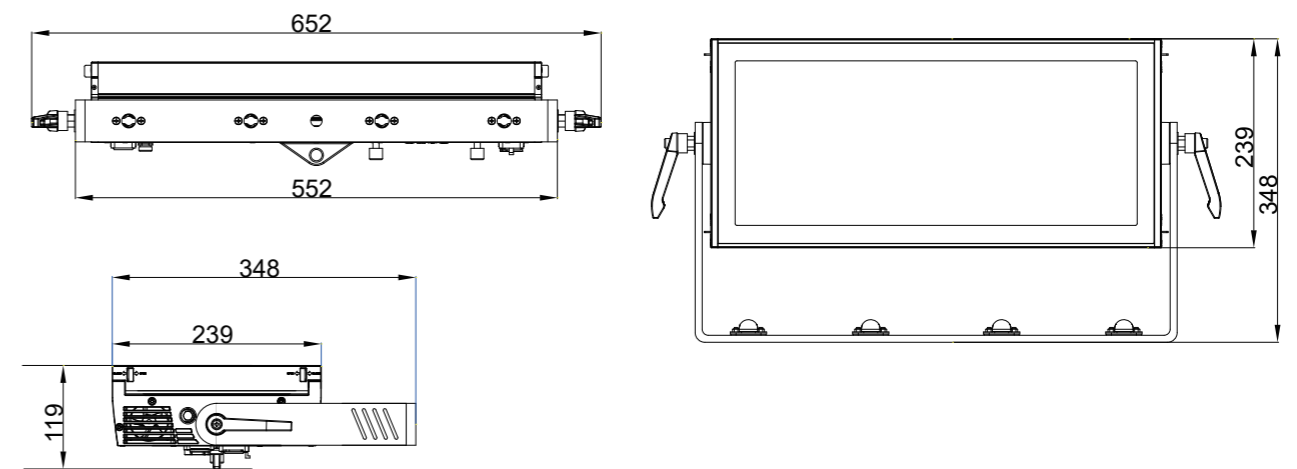
电气连接

输入电压	100-240VAC,50/60Hz
额定功率	494W
电源连接	电源插输入和输出
信号连接	三芯或五芯输入输出

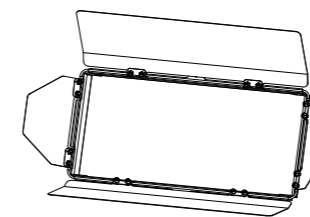
照度图



尺寸图



标准配件



挡光叶组件
(6813100080)