

# 曜彩投光480

## AM1461XLET-48024

曜彩投光480是一款大功率投光灯，配置先进的CCS智能色彩管理系统，能更好地保证灯具光色的一致性，灯具采用圆形外观设计，具有风阻系数低、体积小、环境融合性好等特点，满足立杆安装的需求。配有可调节的遮光罩，支持RDM双向反馈功能，灯具故障和使用状况实时反馈，降低排查和维护成本，适用于园林景观、桥梁、名胜古迹、建筑外墙等景观亮化工程。



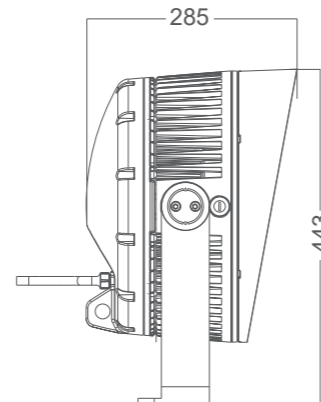
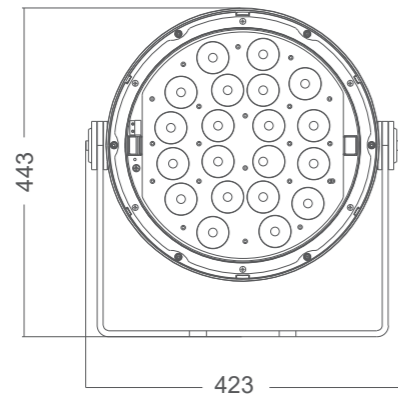
LED光源:



RGBL



### 尺寸图



### 技术参数

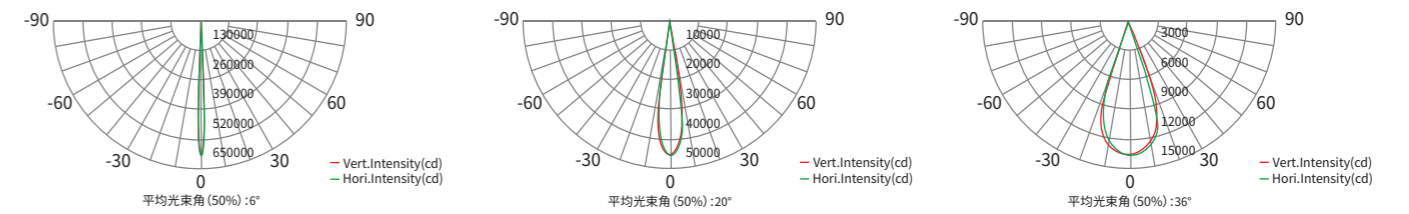
产品型号	最大功率	光通量	峰值光强	灯珠数量	光学角度
AM1461XLET-48024	480W	13224lm	625000 cd	24 PCS 四合一 RGBL (RGBW可选)	6°、10°、15°、20°、30°、36°

### 通用技术参数

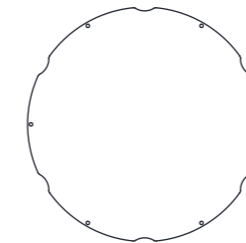


### 配光曲线图

#### PIXI MAX

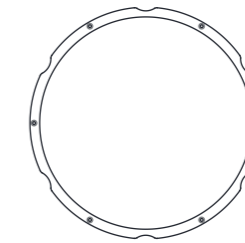


### 可选配件



55°磨砂板 (2220000323)

20度磨砂板 (2220000321)



磨砂板压板组件 (白色) (4600000378)

磨砂板压板组件 (RAL9006) (4600000604)