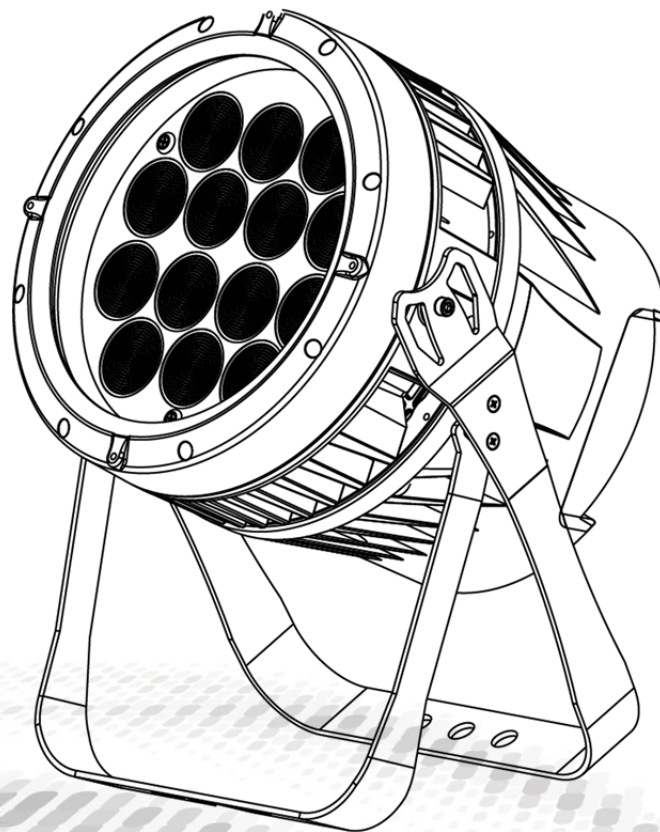


图纸编码	RD-SS342-SM-09(SS-C)			版本号	A
SS342XCE/XCEM/XCET 中文说明书 (CCS3.0)				编辑日期	2020/12/17
制作	刘丽萍	审核	白丹	批准	余泽松
物料编码	1320109354				
备注	以 A4 样本制作				F



创意源于追求  
Own Idea Of Lighting

# SUPER SOLAR ze/ETZ MK4 SUPER SOLAR-2 ze/ETZ MK4 使用手册



**MODEL: SS342XCE\SS342XCEM\SS342XCET**



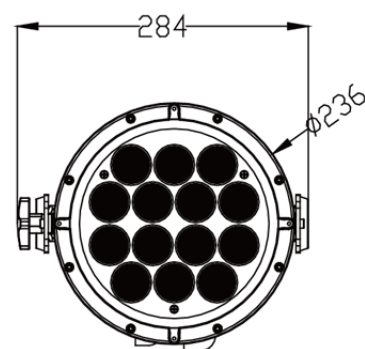
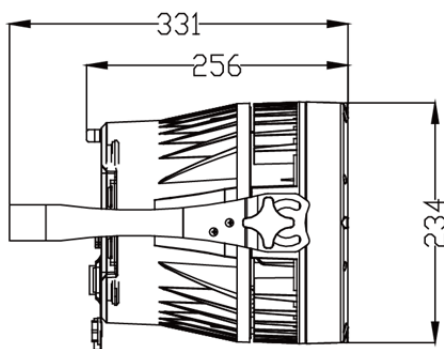
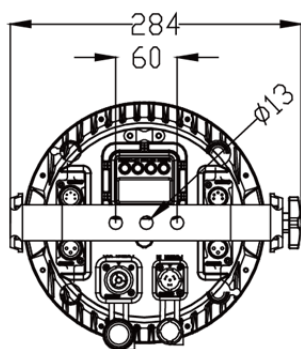
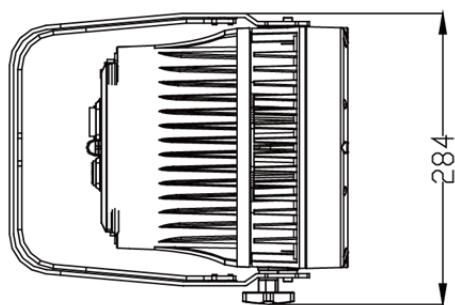
广州市雅江光电设备有限公司  
Guangzhou Yajiang Photoelectric Equipment Co., Ltd.  
电话/Tel:020-86947788 邮箱/E-mail:sales@yajiang.cn  
传真/Fax:020-86943773 网址/Website:www.yajiang.cn

Since 1985

# 1 产品技术参数

## 1.1 产品技术参数

产品型号	SS342XCE\SS342XCEM\SS342XCET
灯珠颜色	14PCS RGBW 20W LED
灯具功率	235W
工作电压	AC100~240V,50/60Hz
防护等级	IP20 (SS342XCE) IP65 (SS342XCEM) IP66 (SS342XCET)
环境温度	0°C~45°C (SS342XCE) -20°C~45°C (SS342XCEM\SS342XCET)
尺寸	331X234X284mm
重量	8.6kg



## 1.2 安全警告

### 重要提醒

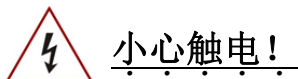
- 此设备安装与维护有关的人员必须由合格的专业人员安装
- 本灯具出厂前已经过严格检验合格后才能出厂。
- 为确保这些条件的正常和安全操作，用户必须遵守此说明书以下安全规定和注意事项。

### 注意

- 特别注意电源电压与主机标示电压是否一致，确保使用电压在技术参数标识的电压范围内。
- 如果手湿了，不要触摸电源线。
- 在使用连接 110V~220V 交流电前先检查确保电源开关插座接地线良好。本灯必须接地线为黄/绿双色。
- 电气连接、维修和保养必须由合格的员工进行。
- 在不使用或清洁或维修灯具之前完全切断设备电源。
- 为确保电源线不会被锋利的边缘压弯或损坏。定时检查设备和电源线。
- 当设备不在使用中或清洁前，请务必断开电源。只能在插头处拔电源线。切勿拉动电源线拔出插头。
- 不要在短时间内打开和关闭灯具，因为这样会缩短灯具的寿命。
- 在初始启动期间，可能会产生一些烟雾或气味。这是一个正常的过程，不一定意味着设备有缺陷。



- 在操作过程中，请勿裸手触摸设备外壳（外壳变热）！在操作过程中，产品外壳表面最高可达 70° C (158° F)。避免人员和材料接触。不要将产品安装在有意外接触风险的地方。处理前，让产品冷却至少 15 分钟。
- 更换时，仅使用相同类型和额定值的灯和保险丝。
- 在移动或安装使用中注意，避免金属硬物碰撞灯具。涂层损坏可能会导致被腐蚀。
- 灯具上的镜片损坏后必须更换，会导致灯具功能受损，例如有裂缝或者深度划痕。
- 悬挂灯具时，必须验证设施及灯钩能承受最少灯具的 10 倍重量
- 只有在检查了外壳是否牢固关闭以及所有螺钉是否紧固后，务必使合适的安全保险绳正确的固定在灯具，能操作灯具。
- 不得超过 45° C 的最高环境温度。如果环境温度 (TA) 超过 45° C (115° F)，请勿操作产品。



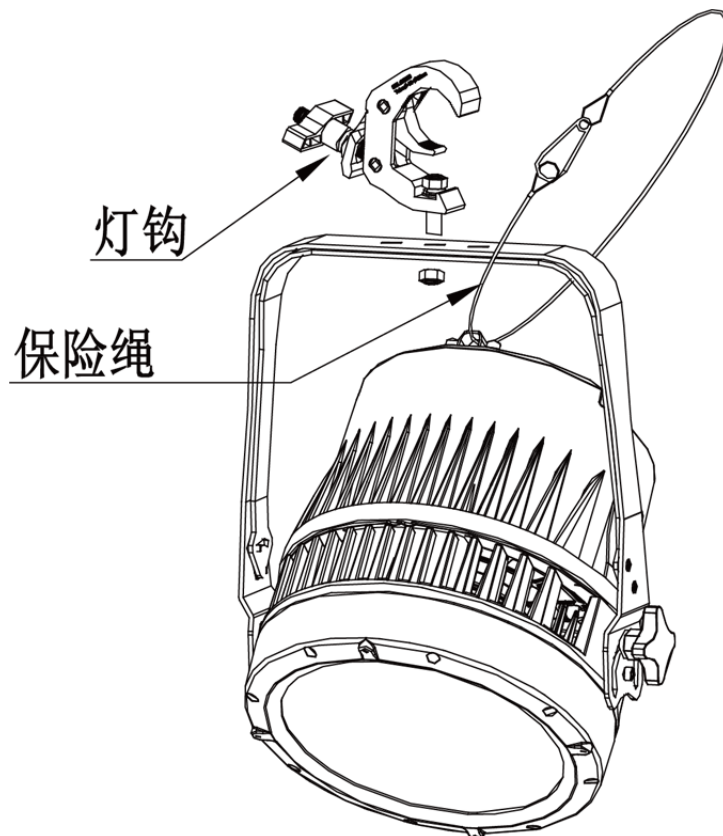
- 灯具光源只能有制造商或其服务代理人或类似的专业人员去更换
- 如果这种灯具的外部电缆或软线损坏，则应由制造商或服务代理人或类似的专业人员去更换，以避免危险

## 2 安装

### 2.1 装置

#### 吊挂放置

- ◆ 在安装设备的时候一定要远离易燃物品（装饰材料等），根其保持至少 0.3 米的距离。
- ◆ 用合适的工具把灯具固定安装适当的地方上。
- ◆ 安装灯具的地方必须要能承受灯具本身十倍以上的重量；灯具必须安装保险绳，保险绳必须要能承受灯具本身十倍以上的重量。



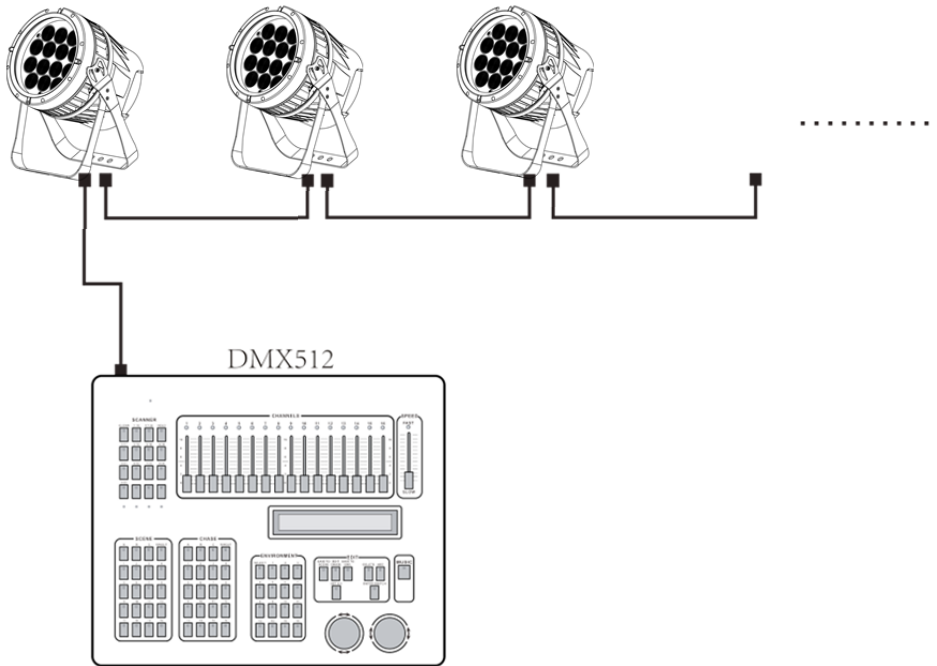
吊挂放置图

### 2.2 电源连接

- ◆ 本产品使用输入输出电源线为 1.5 平方毫米铜芯线，电源线串联时，使用 220V 交流电源时不能超过 6 台灯，使用 110V 交流电源时不能超过 3 台灯。
- ◆ 本产品使用输入电压为 AC100-240V，50/60Hz，确保输入的电压在此范围。
- ◆ 在欧洲或中国，火线（L）须是（棕）色，零线（N）须是（蓝）色，接地线须是（黄）色或（黄绿双）色。在美洲地区，火线（L）须是（黑）色，零线（N）须是（白）色，接地线须是（绿）色或（黄绿双）色。

## 2.3 信号线连接

- ◆ 使用本产品在 DMX 控台与灯或者灯与灯之间的信号线超过 60m 长时，必须增加一级信号放大器，也可看信号强弱和工作环境来决定是否增加 DMX512 信号放大器。
- ◆ DMX 通道模式是有 N 个通道，灯具的地址码设置如 1, (NX1)+1, (NX2)+1, (NX3)+1, ...。
- ◆ 每一个 DMX 地址码可以根据需要重复使用。
- ◆ DMX 地址码可以是 001 到 512 之间的任意数值。



## 3 操作方法

### 3.1 按键操作

- ◆ MENU: 主菜单选择或返回上一级菜单;
- ◆ ENTER: 选择确定;
- ◆ UP: 菜单选择或参数递增;
- ◆ DOWN: 菜单选择或参数递减;

### 3.2 菜单

STAT	RED	0-255		在 STATIC 菜单按 ENTER 进入静态设置; 按 ENTER 进行选择[RED]红色,[GREEN]绿色,[BLUE]蓝色,[WHITE]白色,[ZOOM]变焦,[STROBE]频闪		
	GREEN	0-255				
	BLUE	0-255				
	WHITE	0-255				
	ZOOM	0-255				
	STROBE	0-25				
ADDR	001-512 (默认 001)			在 ADDRESS 菜单按 ENTER 进入地址码设置;		
RUN	DMX (默认)			选择 DMX 时, 接受 DMX512 信号		
	SLAV			选择 SLAV 时, 从机只能接收主机信号。		
PERS	HSIC			通道模式选择;		
	SSP					
	TOUR (默认)					
	TR16					
AUTO	AT.1	0-255		内置效果和自编程效果播放		
	AT.2	0-255				
	...	0-255				
	AT10	0-255				
	PR 1					
	PR 2					
EDIT	PR 1-2	SC 01-10	RED	0-255	自编辑程序 1-2 编辑, 每个程序可以编辑 10 步。	
			GREEN	0-255		
			BLUE	0-255		
			WHITE	0-255		
			ZOOM	0-255		
			STROBE	0-25		
			TIME	0-255		
	FADE	0-255				
	UPLOAD	****	SEND			主从机时, 主机自编辑程序发送从机
	SET	****	REST	****		REST
DIMM			DIM4 (默认)		调光曲线, DIM4 调光速度最慢	
			OFF			
DERR			SAVE (默认)		失 DMX 信号后保持断信号前状态	
			BLAK		失 DMX 信号后黑场	
PWM	1200HZ (默认)		刷新频率选择			

			2400HZ	
			4000HZ	
			6000HZ	
			25000HZ	
	ZOOM	BASE (默认)		标准模式 ZOOM=0
		POS1		变焦设置模式 1
		POS2		变焦设置模式 2
	ZMOD	POS1	P (0-255)	固定变焦位置设置 1
		POS2	P (0-255)	固定变焦位置设置 2
	DKEY	ON (默认)		按键锁开
		OFF		按键锁关
	DTIM	ON		显示屏长亮
		10s		显示屏亮 10s
		30s (默认)		显示屏亮 30s
		2min		显示屏亮 2min
INFO	VERSION			软件版本信息
CCT	WT.01			内置色温
	WT.02			
	WT.03			
	WT.04			
	WT.05			
	WT.06			
	WT.07			
	WT.08			
	WT.09			
	WT.10			
	WT.11			
	WT.12			
	WT.13			
	WT.14			
COL	COL 1			内置色卡颜色
	COL 2			
	...			
	COL 24			

本产品菜单涉及到的密码都是 <UP>, <DOWN>, <UP>, <DOWN>, <ENTER>)



## 4 使用 DMX512 控台

### 4.1 DMX 通道表

#### DMX 模式

HSIC (8CH)	数值	功能
CH.1	0-255	INTENSIYT
CH.2	0-255	HUE
CH.3	0-255	HUE FINE
CH.4	0-255	SATURATION
CH.5	色温	
	0-9	NO FUNCTION
	10	1800K
	25	2200K
	40	2700K
	55	3000K
	70	3200K
	85	4000K
	100	4500K
	115	5000K
	130	5600K
	145	6000K
	160	6500K
	175	7000K
	190	8000K
205	10000K	
255	10000K	
CH.6	频闪	
	0-9	NO FUNCTION
	10-99	STROBE FROM SLOD TO FAST (0-25Hz)
	100-109	NO FUNCTION
	110-179	THUNDER STROBE
	180-189	NO FUNCTION
190-255	RANDOM SROBE	
CH.7	0-255	ZOOM
CH.8	控制 (停顿 3s 后执行)	
	000-010	NO FUNCTION
	011-100	RESERVED
	101-110	DIMMER OFF
	111-120	DIMMER DIM4
	121-150	RESERVED
	151-160	1200Hz
161-170	2400Hz	

	171-180	4000Hz
	181-190	6000Hz
	191-200	25000Hz
	201-210	ALL RESET
	211-220	ZOOM RESET
	221-255	RESERVED

SSP (8CH)	TOUR (12CH)	TR16 (17CH)	数值	功能
CH.1	CH.1	CH.1	0-255	MASTER DIMMER
--	--	CH.2	0-255	MASTER DIMMER FINE
CH.2	CH.2	CH.3	0-255	RED
--	--	CH.4	0-255	RED FINE
CH.3	CH.3	CH.5	0-255	GREEN
--	--	CH.6	0-255	GREEN FINE
CH.4	CH.4	CH.7	0-255	BLUE
--	--	CH.8	0-255	BLUE FINE
CH.5	CH.5	CH.9	0-255	WHITE
--	--	CH.10	0-255	WHITE FINE
--	CH.6	CH.11	预设颜色	
			0-10	NO FUNCTION
			11-255	PRESET COLOR (详细见附件一)
--	CH.7	CH.12	色温	
			0-9	NO FUNCTION
			10	1800K
			25	2200K
			40	2700K
			55	3000K
			70	3200K
			85	4000K
			100	4500K
			115	5000K
			130	5600K
			145	6000K
			160	6500K
			175	7000K
190	8000K			
205	10000K			
255	10000K			
CH.6	CH.8	CH.13	频闪	
			0-9	NO FUNCTION
			10-99	STROBE FROM SLOD TO FAST (0-25Hz)
			100-109	NO FUNCTION
			110-179	THUNDER STROBE
			180-189	NO FUNCTION

			190-255	RANDOM SROBE
--	CH.9	CH.14	内置效果	
			0-40	NO FUNCTION
			41-50	AUTO 1
			51-60	AUTO 2
			61-70	AUTO 3
			71-80	AUTO 4
			81-90	AUTO 5
			91-100	AUTO 6
			101-110	AUTO 7
			111-120	AUTO 8
			121-130	AUTO 9
			131-140	AUTO 10
			141-150	PROGRAM 1
			151-160	PROGRAM 2
			161-255	NO FUNCTION
--	CH.10	CH.15	0-255	AUTO SPEED ADJUSTMENT
CH.7	CH.11	CH.16	0-255	ZOOM
CH.8	CH.12	CH.17	控制（停顿 3s 后执行）	
			000-010	NO FUNCTION
			011-100	RESERVED
			101-110	DIMMER OFF
			111-120	DIMMER DIM4
			121-150	RESERVED
			151-160	1200Hz
			161-170	2400Hz
			171-180	4000Hz
			181-190	6000Hz
			191-200	25000Hz
			201-210	ALL RESET
			211-220	ZOOM RESET
			221-255	RESERVED

# 附件一

预设颜色	数值	色卡名称		X 坐标	Y 坐标
	0-15	NO FUNCTION			
COLOR 1	16-20	R40	Light Salmon	0.499	0.321
COLOR 2	21-25	L24	Scarlet	0.561	0.296
COLOR 3	26-30	L164	Flame Red	0.659	0.302
	31-40	NO FUNCTION			
COLOR 4	41-45	L08	Dark Salmon	0.498	0.347
COLOR 5	46-50	L25	Sunset Red	0.566	0.359
	51-55	NO FUNCTION			
COLOR 6	56-60	L237	CID(To Tungsten)	0.43	0.365
COLOR 7	61-65	R321	Soft Golden Amber	0.477	0.406
COLOR 8	66-70	L652	Urban Sodium	0.535	0.399
	71-75	NO FUNCTION			
COLOR 9	76-80	L765	LEE Yellow	0.389	0.412
COLOR 10	81-85	L513	Ice And A Slice	0.38	0.447
	86-105	NO FUNCTION			
COLOR 11	106-110	L90	Dark Yellow Green	0.184	0.641
	111-115	NO FUNCTION			
COLOR 12	116-120	R92	Tuiquoise	0.235	0.36
	121-135	NO FUNCTION			
COLOR 13	136-140	L728	Steel Green	0.256	0.302
COLOR 14	141-145	L117	Steel Blue	0.223	0.278
COLOR 15	146-150	L354	Special Steel Blue	0.173	0.265
	151-155	NO FUNCTION			
COLOR 16	156-160	L501	New Colour Blue	0.246	0.249
COLOR 17	161-165	L174	Dark Steel Blue	0.204	0.205
	166-180	NO FUNCTION			
COLOR 18	181-185	L142	Pale Violet	0.209	0.148
	186-195	NO FUNCTION			
COLOR 19	196-200	L794	Pretty'n Pink	0.335	0.251
COLOR 20	201-205	L328	Follies Pink	0.335	0.18
	206-215	NO FUNCTION			
COLOR 21	216-220	L127	Smokey Pink	0.397	0.265
COLOR 22	221-225	L192	Flesh Pink	0.41	0.237
	226-235	NO FUNCTION			
COLOR 23	236-240	L157	Pink	0.457	0.272
COLOR 24	241-245	R332	Cherry Rose	0.489	0.295
	246-255	NO FUNCTION			