

|                  |                       |    |    |      |           |
|------------------|-----------------------|----|----|------|-----------|
| 图纸编码             | RD-SS9681-SM-01(SS-C) |    |    | 版本号  | A         |
| SS9681XLEM 中文说明书 |                       |    |    | 编辑日期 | 2024/3/26 |
| 制作               | 刘丽萍                   | 审核 | 白丹 | 批准   | 余泽松       |
| 物料编码             | 1320109805            |    |    |      |           |
| 修改内容             | 更改产品名称                |    |    |      |           |
| 备注               | 以 A4 样本打印             |    |    |      | F         |



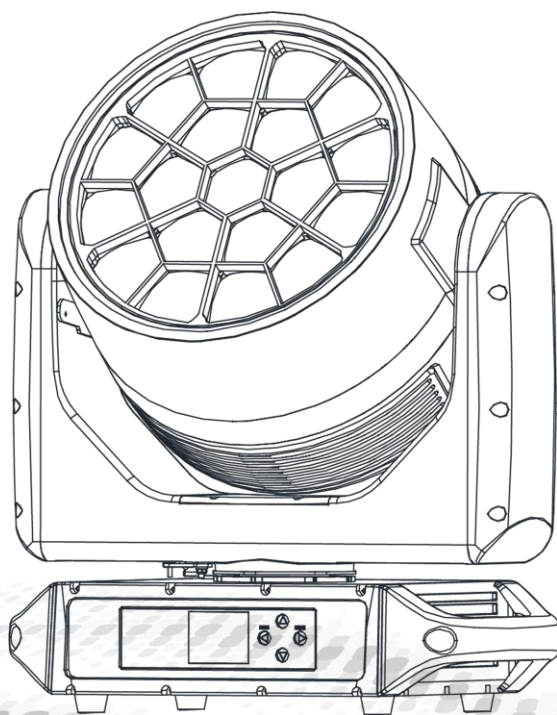
创意源于追求  
Own Idea Of Lighting

# NW8

## 使用手册



**NW8**  
**SS9681**



**MODEL: SS9681XLEM**



广州市雅江光电设备有限公司  
Guangzhou Yajiang Photoelectric Equipment Co., Ltd.  
电话/Tel:020-86947788 邮箱/E-mail:sales@yajiang.cn  
传真/Fax:020-86943773 网址/Website:www.yajiang.cn

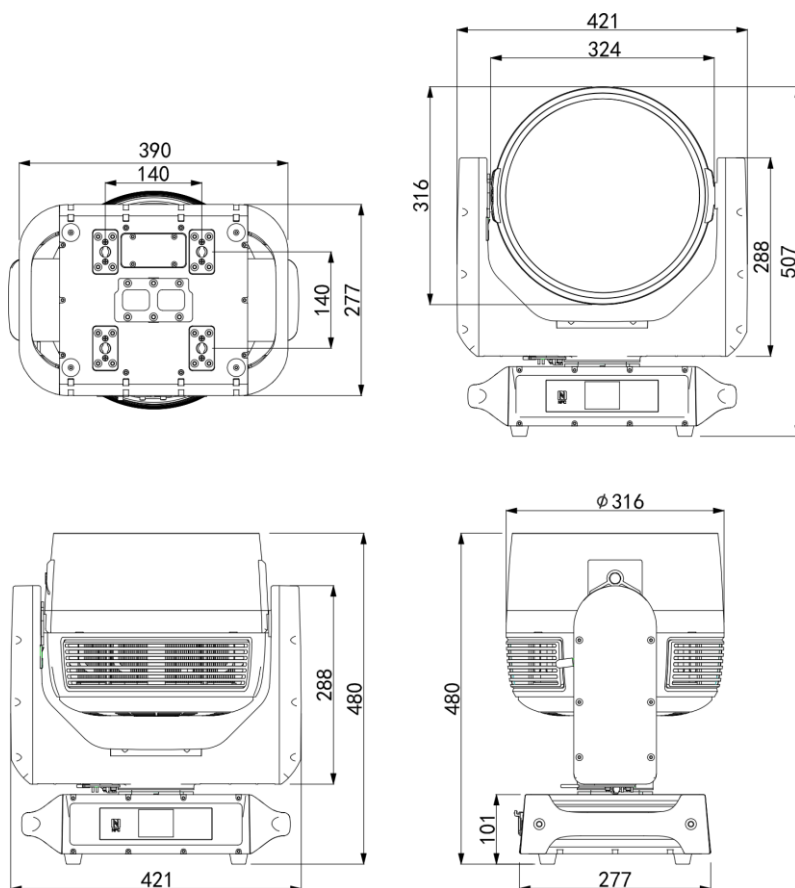
Since 1985

# 1 产品技术参数

## 1.1 产品技术参数

|      |                                          |
|------|------------------------------------------|
| 产品型号 | SS9681XLEM                               |
| 灯珠颜色 | 15PCS*90W RGBL                           |
| 光学角度 | 光束角: 3.5°~38°, 光斑角: 5°~60°               |
| 灯具功率 | 1000W                                    |
| 控制协议 | DMX512、RDM、ARTNET、SACN、蓝牙、NFC、W-DMX (可选) |
| 工作电压 | 100-240V~                                |
| 频率   | 50/60Hz                                  |
| 输入电流 | 110V/9A,220V/4.5A                        |
| 防护等级 | IP65                                     |
| 环境温度 | -20℃~45℃                                 |
| 尺寸   | 421x316x480mm                            |
| 重量   | 21.6kg                                   |

## 尺寸图



## 1.2 安全警告

### 重要提醒

- 此设备安装与维护有关的人员必须由合格的专业人员安装
- 本灯具出厂前已经过严格检验合格后才能出厂。
- 为确保这些条件的正常和安全操作，用户必须遵守此说明书以下安全规定和注意事项。
- 生产厂家将不对任何未按此说明书正常操作使用和未经许可则私自更改设备所引起的任何事故和损失负责。



- 特别注意电源电压与主机标示电压是否一致，确保使用电压在技术参数标识的电压范围内。
- 如果手湿了，不要触摸电源线。
- 在使用连接 110V~220V 交流电前先检查确保电源开关插座接地线良好。本灯必须接地线为黄/绿双色。
- 电气连接、维修和保养必须由合格的员工进行。
- 为确保电源线不会被锋利的边缘压弯或损坏。定时检查设备和电源线。
- 当设备不在使用中或清洁前，请务必断开电源。只能在插头处拔电源线。切勿拉动电源线拔出插头。
- 不要在短时间内打开和关闭灯具，因为这样会缩短灯具的寿命。
- 在初始启动期间，可能会产生一些烟雾或气味。这是一个正常的过程，不一定意味着设备有缺陷。
- 更换保险丝时，仅使用相同类型和额定值的灯和保险丝。
- 灯具上的镜片损坏后必须更换，会导致灯具功能受损，例如有裂缝或者深度划痕。
- 悬挂灯具时，必须验证设施及灯钩能承受最少灯具的 10 倍重量
- 只有在检查了外壳是否牢固关闭以及所有螺钉是否紧固后，务必使合适的安全保险绳正确的固定在灯具，能操作灯具。
- 不得超过 45°C 的最高环境温度。如果环境温度 (TA) 超过 45°C (115°F)，请勿操作产品。



在操作过程中，产品外壳表面最高可达 65°C (149°F)。避免人员和材料接触。  
不要将产品安装在有意外接触风险的地方。处理前，让产品冷却至少 15 分钟。



- 远离易燃材料
- 保持所有可燃材料（如织物、木材、纸张）至少 500mm (20 in.)
- 确保产品周围有自由无阻的气流。风扇和通风口周围的最小间隙为 150mm (6 in.)。
- 请勿照射产品 1m (3.2ft) 范围内的表面。
- 请勿安装额定值高于产品中最初安装的保险丝。
- 不要将滤光片、面罩或其他材料粘在光学部件上。
- 如果灯具看起来异常热，有融化或冒烟的迹象，立即断开灯具电源，让其冷却。没有防热安全手套，请勿触摸灯具。保持灯具远离易燃和可燃材料。



不要直视光源！  
视网膜损伤风险-可能导致失明！

避免灯具损坏：

- 不要将灯具的前部指向太阳或其他强光源。前透镜像放大镜一样聚焦和集中光线。
- 强光可导致灯具内部损坏、部件熔化或在几秒钟内引发内部火灾。

为避免强光源的问题：

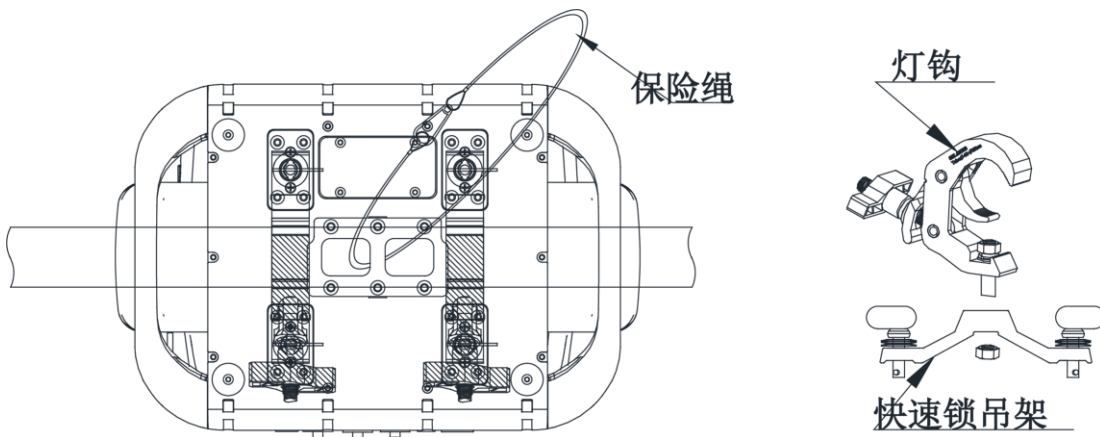
- 请勿将灯具正面暴露在阳光或任何其他强光源下，避免将其他大功率光束直接指向灯具。
- 不要将来自一个照明设备的光束直接聚焦到另一个照明设备上。
- 对于日光下的室外应用，即使不使用时，也要确保任何灯具的正面受到遮挡或远离太阳。
- 不要将产品暴露在高温下（例如来自其他照明设备）。

## 2 安装

### 2.1 装置

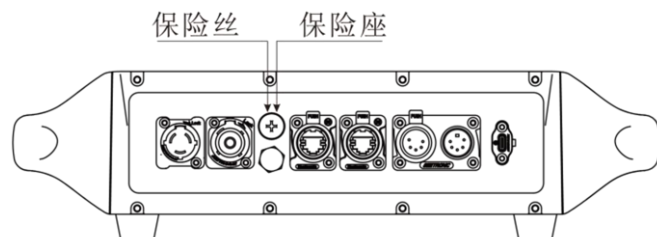
吊挂安装

- 在安装设备的时候一定要远离易燃物品（装饰材料等），根其保持至少 0.5 米的距离。
- 在吊挂使用时，务必安装一根保险绳，其重量至少是灯具重量的 10 倍。
- 在吊挂使用时，固定灯具的装置必须用至少可以承受灯具重量 10 倍的安装架。
- 如图所示，保险绳需要穿过灯具保险绳孔和安装架，确保连接灯具的结构牢固。
- 灯钩使用 M12 螺丝拧紧固定在快速锁中间的  $\phi 13$  孔中。



### 2.2 更换保险丝

- 先用螺丝刀把保险座拆出来；
- 把旧的保险丝从保险座里拔出来；
- 把新的保险丝装进保险座中；
- 最后将保险座装回原来的位置。

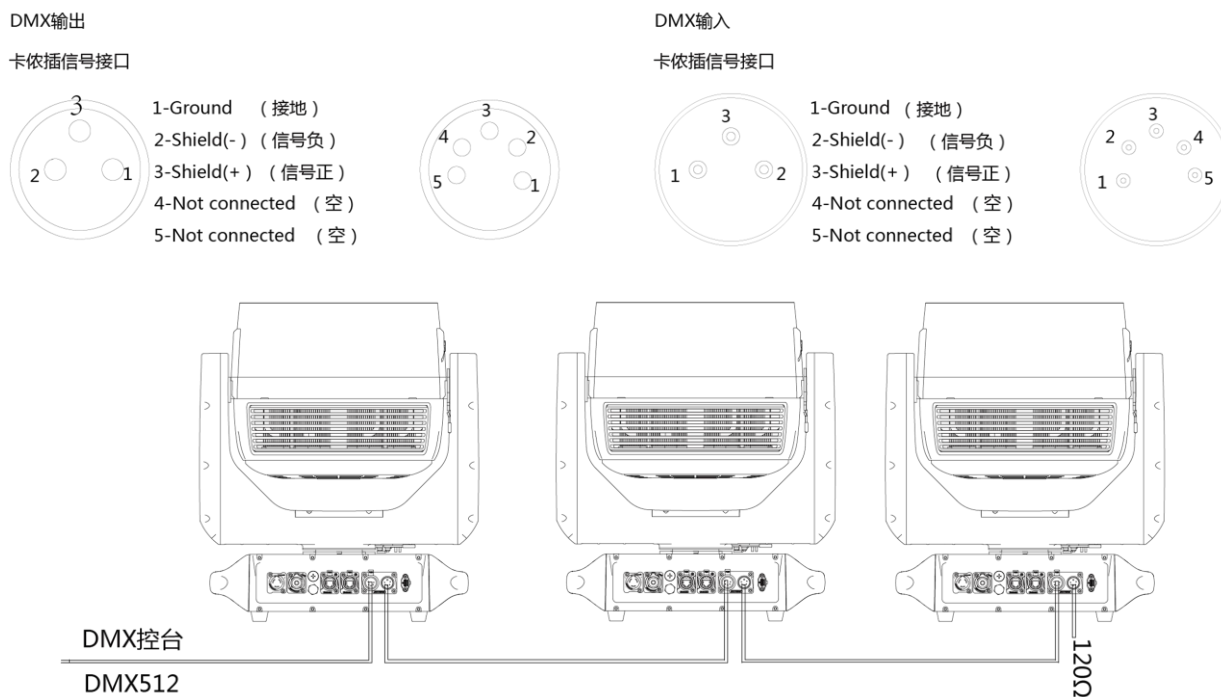


## 2.3 电源连接

- 本产品使用输入输出电源线为 1.5 平方毫米铜芯线,电源线串联时,使用 220V 交流电源时不能超过 4 台灯,使用 110V 交流电源时不能超过 2 台灯。
- 本产品输入电压可以在 AC100-240V,50/60Hz 范围内工作。
- 在欧洲或中国,火线 (L) 须是 (棕) 色,零线 (N) 须是 (蓝) 色,接地线须是 (黄) 色或 (黄绿双) 色。在美洲地区,火线 (L) 须是 (黑) 色,零线 (N) 须是 (白) 色,接地线须是 (绿) 色或 (黄绿双) 色。

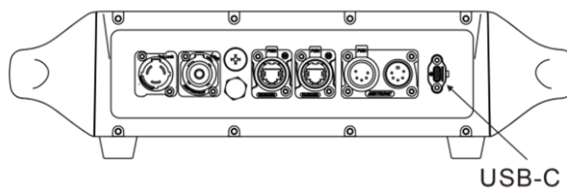
## 2.4 信号连接

- 将 DMX512 控台连接到灯具上,需要一根 DMX512 信号线才能连接到 DMX512 控台。该灯具具有 3/5 针卡侬插,用于输入和输出信号。
- DMX 通道模式是有 N 个通道,灯具的地址码设置如 1, (NX1)+1, (NX2)+1, (NX3)+1, ...。
- DMX 地址码可以是 001 到 512 之间的任意数值。
- 为了避免灯具 DMX512 信号受到干扰,请在灯具 DMX512 输出信号接上一个终端器,即在最后一台灯具的输出信号卡侬插上插入一个在 2、3 针脚之间焊上一个 120Ω 电阻。



## 2.5 更新软件

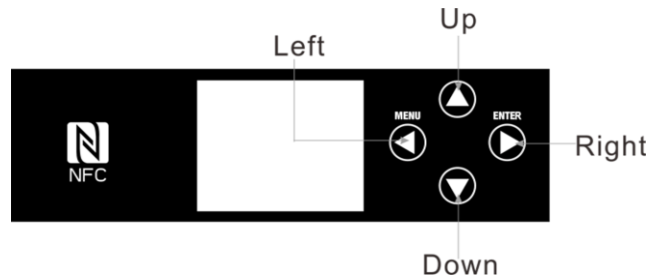
- 使用 USB-C 接口更新软件步骤:
  - 1、将 USB-C U 盘插入 USB-C 接口
  - 2、在菜单中找到“升级软件”进入后,找到对应的软件,点击确认



# 3 操作方法

## 3.1 按键操作

- ◆ LEFT: 主菜单选择或返回上一级菜单;
- ◆ RIGHT: 选择确定;
- ◆ UP: 菜单选择或参数递增;
- ◆ DOWN: 菜单选择或参数递减;
- ◆ 显示屏及按键会自动倒转
- ◆ 锁屏开机密码: 长按 LEFT 键 5s, 亮屏后输入 UP\DOWN\UP\DOWN



## 3.2 显示菜单

|        |                   |                           |                            |
|--------|-------------------|---------------------------|----------------------------|
| 地址码    | 001 - 512(默认 001) | DMX 地址码设置<br>(根据通道模式最高限制) |                            |
| 通道模式   | HSIC 模式           | DMX 通道模式选择                |                            |
|        | 基础模式              |                           |                            |
|        | 标准模式(默认)          |                           |                            |
|        | 扩展模式              |                           |                            |
|        | CMY 模式            |                           |                            |
|        | 像素模式              |                           |                            |
| 运行模式   | DMX512 (默认)       | DMX512 信号                 |                            |
|        | ARTNET            | ARTNET 网络信号               |                            |
|        | ARTNET TO DMX     | ARTNET 网络信号转 DMX512       |                            |
|        | sACN              | sACN 网络信号                 |                            |
|        | 自走模式              | 自走程序效果                    |                            |
|        | 场景 1              | 自编程 EDIT 1 效果             |                            |
|        | 场景 2              | 自编程 EDIT 2 效果             |                            |
| 设置     | 水平反转              | 关闭(默认)                    | 水平方向旋转选择                   |
|        |                   | 开启                        |                            |
|        | 垂直反转              | 关闭(默认)                    | 垂直方向旋转选择                   |
|        |                   | 开启                        |                            |
|        | 风机模式              | 静音模式                      | 静音模式, 风机转速最慢               |
|        |                   | 全功率模式                     | 全功率模式, 风机转速最快              |
|        |                   | 自动模式(默认)                  | 自动模式, 风机随温度变化              |
|        | XY 黑场             | 关闭(默认)                    | 黑场不延迟                      |
|        |                   | 开启                        | 黑场延迟 3s                    |
|        | XY 编码器            | 关闭(默认)                    | 开启后水平垂直自动纠正位置              |
|        |                   | 开启                        |                            |
|        | 调光速度              | 调光速度 4(默认)                | 调光曲线选择, 关闭最快, 调光速度<br>4 最慢 |
|        |                   | 调光速度 3                    |                            |
|        |                   | 调光速度 2                    |                            |
| 调光速度 1 |                   |                           |                            |
| 关闭     |                   |                           |                            |
| 调光曲线   | 线性曲线              | 调光曲线选择                    |                            |

|          |                |                   |          |                              |
|----------|----------------|-------------------|----------|------------------------------|
|          |                | 平方曲线（默认）          |          |                              |
|          |                | 反平方曲线             |          |                              |
|          |                | S 曲线              |          |                              |
| 刷新频率     |                | 1200Hz（默认）        |          | 刷新频率选择                       |
|          |                | 2400Hz            |          |                              |
|          |                | 4000Hz            |          |                              |
|          |                | 6000Hz            |          |                              |
|          |                | 25000Hz           |          |                              |
| 无 DMX 信号 |                | 保持（默认）            |          | 失去 DMX 信号后保持                 |
|          |                | 黑场                |          | 失去 DMX 信号后黑场                 |
| 屏保时间     |                | 关                 |          | 显示屏常亮                        |
|          |                | 30 秒              |          | 不操作按键侯 30s 灭屏                |
|          |                | 1 分钟（默认）          |          | 不操作按键侯 1min 灭屏               |
|          |                | 2 分钟              |          | 不操作按键侯 2min 灭屏               |
| 显示屏锁     |                | 关闭                |          | 按键锁关                         |
|          |                | 开启（默认）            |          | 按键锁开<br>（密码 UP/DOWN/UP/DOWN） |
| 参数上传     |                | 否（默认）             |          | 参数上传                         |
|          |                | 是                 |          | 参数不上传                        |
| 恢复出厂设置   | 恢复默认           | ****              |          | 恢复出厂设置                       |
|          | 清除场景 1         | ****              |          | 清除编辑场景 EDIT 1                |
|          | 清除场景 2         | ****              |          | 清除编辑场景 EDIT 2                |
|          | 无线隐藏           | 是                 |          |                              |
| 否        |                |                   |          | 菜单 WDMX RESET 和 SIGNAL 显示    |
| 颜色校正     |                | 全功率（默认）           |          | 全功率模式                        |
|          | 手动校正           | 红色                | 0-255    | 全亮颜色手动校正模式                   |
|          |                | 绿色                | 0-255    |                              |
|          |                | 蓝色                | 0-255    |                              |
|          |                | 白色                | 0-255    |                              |
|          | 工厂校正           |                   | 工厂校正模式   |                              |
| 无线复位     |                | 否                 |          | 不复位                          |
|          |                | 是                 |          | 无线复位                         |
| 信号转接     |                | 仅有线（默认）           |          | 仅有线                          |
|          |                | 仅无线               |          | 仅无线                          |
|          |                | 无线转有线             |          | 无线转有线                        |
| 网络       | 网络地址           | 2. xxx. xxx. xxx  |          | 网关设置                         |
|          |                | 10. xxx. xxx. xxx |          |                              |
|          | 数据包            | 0-255             |          | 数据包组设置                       |
|          | IP 模式          | 默认 IP 模式          |          | 默认 IP                        |
|          |                | 客户 IP 模式          |          | 客户 IP 模式                     |
| 客户 IP 模式 | XX. XX. XX. XX |                   | 客户 IP 设置 |                              |



|      |         |                    |                   |         |                                                           |
|------|---------|--------------------|-------------------|---------|-----------------------------------------------------------|
| 无线设置 | WIFI    | WIFI 模式            | STATION           | WIFI 设置 |                                                           |
|      |         |                    | AP                |         |                                                           |
|      |         |                    | SMART             |         |                                                           |
|      |         | 名称                 | YJSS9681          |         |                                                           |
|      |         | 密码                 | yj000001          |         |                                                           |
|      |         | LOCAL_IP           | xxx:xxx:xxx:xxx   |         |                                                           |
|      |         | REMOTE_IP          | xxx:xxx:xxx:xxx   |         |                                                           |
|      |         | MAC                | xx:xx:xx:xx:xx:xx |         |                                                           |
|      |         | WIFI 重启            | 否                 |         |                                                           |
|      |         |                    | 是                 |         |                                                           |
|      | WIFI 复位 | 否                  |                   |         |                                                           |
|      |         | 是                  |                   |         |                                                           |
|      | 蓝牙      | MAC                | xx:xx:xx:xx:xx:xx |         | 蓝牙设置                                                      |
|      |         | 名称                 | YJSS9681          |         |                                                           |
| 语言   | ****    | 中文                 |                   | 语言设置    |                                                           |
|      |         | 英文(默认)             |                   |         |                                                           |
| 场景编辑 | 场景 1-2  | 程序 1-10            | 水平                | 0-255   | 自编程效果 EDIT 1/ EDIT 2<br>STEP 1-30 为自编程效果 EDIT 1/2<br>程序编辑 |
|      |         |                    | 垂直                | 0-255   |                                                           |
|      |         |                    | 变焦                | 0-255   |                                                           |
|      |         |                    | 红色                | 0-255   |                                                           |
|      |         |                    | 绿色                | 0-255   |                                                           |
|      |         |                    | 蓝色                | 0-255   |                                                           |
|      |         |                    | 草绿色               | 0-255   |                                                           |
|      |         |                    | 频闪                | 0-255   |                                                           |
|      |         |                    | 色卡                | 0-255   |                                                           |
|      |         |                    | 色温                | 0-255   |                                                           |
|      |         |                    | 静态效果              | 0-255   |                                                           |
|      |         |                    | 动态效果              | 0-255   |                                                           |
|      |         |                    | 灯带红色              | 0-255   |                                                           |
|      |         |                    | 灯带绿色              | 0-255   |                                                           |
|      |         |                    | 灯带蓝色              | 0-255   |                                                           |
|      | 时间      | 0-255<br>(乘以 0.1S) | 时间为通道值 X0.1s      |         |                                                           |
| 运行   | 是/否     | 场景运行/场景不运行         |                   |         |                                                           |
| 静态测试 | 自动测试    |                    | 自动测试通道            |         |                                                           |
|      | 通道测试    | 水平                 | 0-255             | 手动控制通道  |                                                           |
|      |         | 垂直                 | 0-255             |         |                                                           |
|      |         | 变焦                 | 0-255             |         |                                                           |
|      |         | 红色                 | 0-255             |         |                                                           |
|      |         | 绿色                 | 0-255             |         |                                                           |
|      |         | 蓝色                 | 0-255             |         |                                                           |

|    |        |        |       |                                 |
|----|--------|--------|-------|---------------------------------|
|    |        | 草绿色    | 0-255 |                                 |
|    |        | 频闪     | 0-255 |                                 |
|    |        | 色卡     | 0-255 |                                 |
|    |        | 色温     | 0-255 |                                 |
|    |        | 静态效果   | 0-255 |                                 |
|    |        | 动态效果   | 0-255 |                                 |
|    |        | 灯带红色   | 0-255 |                                 |
|    |        | 灯带绿色   | 0-255 |                                 |
|    |        | 灯带蓝色   | 0-255 |                                 |
|    | 色温     | 1800k  |       | 色温                              |
|    |        | 2200K  |       |                                 |
|    |        | 2700K  |       |                                 |
|    |        | 3000K  |       |                                 |
|    |        | 3200K  |       |                                 |
|    |        | 4000K  |       |                                 |
|    |        | 4500K  |       |                                 |
|    |        | 5000K  |       |                                 |
|    |        | 5600K  |       |                                 |
|    |        | 6000K  |       |                                 |
|    |        | 6500K  |       |                                 |
|    |        | 7000K  |       |                                 |
|    |        | 8000K  |       |                                 |
|    | 10000K |        |       |                                 |
|    | 色卡     | 颜色 1   |       | 色卡颜色                            |
|    |        | 颜色 2   |       |                                 |
|    |        | ...    |       |                                 |
|    |        | 颜色 24  |       |                                 |
|    | CMY    | 青色     |       | 颜色设置                            |
|    |        | 玫红色    |       |                                 |
|    |        | 黄色     |       |                                 |
|    |        | 蓝色     |       |                                 |
|    |        | 绿色     |       |                                 |
|    |        | 红色     |       |                                 |
|    | 工厂调试   | 关闭(默认) |       | 工厂调试模式，复位后起作用。<br>YES 进入，NO 不进入 |
|    |        | 开启     |       |                                 |
|    | 复位     | 全部复位   |       | 全部复位                            |
|    |        | XY 复位  |       | 水平和垂直复位                         |
|    |        | 其它复位   |       | 调变焦、棱镜、雾化复位                     |
| 调试 | ****   | 水平     | ±127  | 位置校正                            |
|    |        | 垂直     | ±127  |                                 |
|    |        | 变焦     | ±127  |                                 |
| 信息 | 设备时间   |        |       | 灯具使用时间                          |

|                                                  |         |                 |         |
|--------------------------------------------------|---------|-----------------|---------|
| 光源时间                                             |         | LED 光源使用时间      |         |
| 温度                                               |         | 光源温度            |         |
| 软件版本                                             |         | 软件版本信息          |         |
| 网络地址                                             |         | 网络地址            |         |
| RDM                                              | 设备 UID  | 0x388Axxxxxxxx  |         |
|                                                  | 设备名称    |                 |         |
| 系统错误                                             | 存储 IC   |                 | 记忆 IC   |
|                                                  | 角度传感器   |                 | 角度传感器   |
|                                                  | X 磁铁    |                 | X 磁铁    |
|                                                  | X 编码器   |                 | X 编码器   |
|                                                  | X 驱动 IC |                 | X 驱动 IC |
|                                                  | Y 磁铁    |                 | Y 磁铁    |
|                                                  | Y 编码器   |                 | Y 编码器   |
|                                                  | Y 驱动 IC |                 | Y 驱动 IC |
|                                                  | 温控 IC   |                 | 温控 IC   |
| 升级更新                                             |         | 使用 USB-C 插座升级软件 |         |
| 本产品菜单涉及到的密码都是<UP>, <DOWN>, <UP>, <DOWN>, <ENTER> |         |                 |         |

## 4 使用 DMX512 控台

### 4.1 DMX 通道表

| HSIC 模式<br>(27CH) | 通道值                | 功能        |
|-------------------|--------------------|-----------|
| 1                 | 0-255              | 水平        |
| 2                 | 0-255              | 水平微调      |
| 3                 | 0-255              | 垂直        |
| 4                 | 0-255              | 垂直微调      |
| 5                 | 0-255              | XY 速度     |
| 6                 | 0-255              | 亮度        |
| 7                 | 0-255              | 颜色        |
| 8                 | 0-255              | 颜色微调      |
| 9                 | 0-255              | 饱和度       |
| 10                | <b>色温</b>          |           |
|                   | 0-9                | 无效        |
|                   | 10                 | 1800K     |
|                   | 25                 | 2200K     |
|                   | 40                 | 2700K     |
|                   | 55                 | 3000K     |
|                   | 70                 | 3200K     |
|                   | 85                 | 4000K     |
|                   | 100                | 4500K     |
|                   | 115                | 5000K     |
|                   | 130                | 5600K     |
|                   | 145                | 6000K     |
|                   | 160                | 6500K     |
|                   | 175                | 7000K     |
|                   | 190                | 8000K     |
|                   | 205                | 10000K    |
| 255               | 10000K             |           |
| 11                | <b>频闪</b>          |           |
|                   | 0-9                | 空白        |
|                   | 10-99              | 频闪从慢到快    |
|                   | 100-109            | 无效        |
|                   | 110-179            | 雷电频闪      |
|                   | 180-189            | 无效        |
|                   | 190-255            | 随机频闪      |
| 12                | 0-255              | 变焦        |
| 13                | 0-255              | 灯带红色 (正面) |
| 14                | 0-255              | 灯带绿色 (正面) |
| 15                | 0-255              | 灯带蓝色 (正面) |
| 16                | <b>灯带内置颜色 (正面)</b> |           |
|                   | 0-9                | 空白        |
|                   | 10-14              | 红色        |

|         |                   |      |
|---------|-------------------|------|
|         | 15-19             | 绿色   |
|         | 20-24             | 蓝色   |
|         | 25-29             | 黄色   |
|         | 30-34             | 玫红   |
|         | 35-39             | 青色   |
|         | 40-44             | 白色   |
|         | 45-49             | 紫蓝色  |
|         | 50-54             | 浅蓝色  |
|         | 55-59             | 酒红色  |
|         | 60-64             | 五月绿  |
|         | 65-69             | 草绿色  |
|         | 70-75             | 丁香蓝  |
|         | 75-79             | 苔绿色  |
|         | 80-84             | 紫罗兰  |
|         | 85-89             | 丁香红  |
|         | 90-94             | 紫红色  |
|         | 95-99             | 绿褐色  |
|         | 100-104           | 浅绿色  |
|         | 105-109           | 红宝石  |
|         | 110-114           | 火焰红  |
|         | 115-119           | 橘红   |
|         | 120-124           | 粉红色  |
|         | 125-129           | 蜜黄色  |
|         | 130-134           | 浅粉色  |
|         | 135-139           | 深橙色  |
|         | 140-144           | 柠檬色  |
|         | 145-149           | 金黄色  |
|         | 150-154           | 橙色   |
|         | 155-159           | 淡黄色  |
|         | 160-164           | 浅橙黄  |
|         | 165-169           | 亮橙色  |
|         | 170-174           | 黄色   |
|         | 175-179           | 空白   |
|         | 180-248           | 停止   |
|         | 249-255           | 空白   |
| 17      | <b>灯带内置效果（正面）</b> |      |
|         | 0-9               | 无效   |
|         | 10-23             | 效果 1 |
|         | 24-37             | 效果 2 |
|         | 38-51             | 效果 3 |
|         | 52-65             | 效果 4 |
|         | 66-79             | 效果 5 |
|         | 80-93             | 效果 6 |
|         | 94-107            | 效果 7 |
|         | 108-121           | 效果 8 |
| 122-135 | 效果 9              |      |

|         |            |             |
|---------|------------|-------------|
|         | 136-149    | 效果 10       |
|         | 150-163    | 效果 11       |
|         | 164-177    | 效果 12       |
|         | 178-191    | 效果 13       |
|         | 192-205    | 效果 14       |
|         | 206-219    | 效果 15       |
|         | 220-233    | 效果 16       |
|         | 234-247    | 效果 17       |
|         | 248-255    | 空白          |
| 18      | 0-255      | 内置效果速度（慢到快） |
| 19      | 0-255      | 灯带亮度（正面）    |
| 20      | 0-255      | 灯带红色（侧面）    |
| 21      | 0-255      | 灯带绿色（侧面）    |
| 22      | 0-255      | 灯带蓝色（侧面）    |
| 23      | 灯带内置颜色（侧面） |             |
|         | 0-9        | 空白          |
|         | 10-14      | 红色          |
|         | 15-19      | 绿色          |
|         | 20-24      | 蓝色          |
|         | 25-29      | 黄色          |
|         | 30-34      | 玫红          |
|         | 35-39      | 青色          |
|         | 40-44      | 白色          |
|         | 45-49      | 紫蓝色         |
|         | 50-54      | 浅蓝色         |
|         | 55-59      | 酒红色         |
|         | 60-64      | 五月绿         |
|         | 65-69      | 草绿色         |
|         | 70-75      | 丁香蓝         |
|         | 75-79      | 苔绿色         |
|         | 80-84      | 紫罗兰         |
|         | 85-89      | 丁香红         |
|         | 90-94      | 紫红色         |
|         | 95-99      | 绿褐色         |
|         | 100-104    | 浅绿色         |
|         | 105-109    | 红宝石         |
|         | 110-114    | 火焰红         |
|         | 115-119    | 橘红          |
|         | 120-124    | 粉红色         |
|         | 125-129    | 蜜黄色         |
|         | 130-134    | 浅粉色         |
| 135-139 | 深橙色        |             |
| 140-144 | 柠檬色        |             |
| 145-149 | 金黄色        |             |
| 150-154 | 橙色         |             |
| 155-159 | 淡黄色        |             |

|         |                      |             |
|---------|----------------------|-------------|
|         | 160-164              | 浅橙黄         |
|         | 165-169              | 亮橙色         |
|         | 170-174              | 黄色          |
|         | 175-179              | 空白          |
|         | 180-248              | 停止          |
|         | 249-255              | 空白          |
| 24      | <b>灯带内置效果（侧面）</b>    |             |
|         | 0-9                  | 无效          |
|         | 10-23                | 效果 1        |
|         | 24-37                | 效果 2        |
|         | 38-51                | 效果 3        |
|         | 52-65                | 效果 4        |
|         | 66-79                | 效果 5        |
|         | 80-93                | 效果 6        |
|         | 94-107               | 效果 7        |
|         | 108-121              | 效果 8        |
|         | 122-135              | 效果 9        |
|         | 136-149              | 效果 10       |
|         | 150-163              | 效果 11       |
|         | 164-177              | 效果 12       |
|         | 178-191              | 效果 13       |
|         | 192-205              | 效果 14       |
|         | 206-219              | 效果 15       |
|         | 220-233              | 效果 16       |
| 234-247 | 效果 17                |             |
| 248-255 | 空白                   |             |
| 25      | 0-255                | 内置效果速度（慢到快） |
| 26      | 0-255                | 灯带亮度（侧面）    |
| 27      | <b>控制（停留 3s 后执行）</b> |             |
|         | 0-10                 | 空白          |
|         | 11-20                | XY 黑场开启     |
|         | 21-30                | XY 黑场关闭     |
|         | 31-40                | 水平反转        |
|         | 41-50                | 垂直反转        |
|         | 51-60                | 水平垂直反转关闭    |
|         | 61-70                | 风机静音模式      |
|         | 71-80                | 风机全功率模式     |
|         | 81-90                | 风机自动模式      |
|         | 91-100               | 调光慢速        |
|         | 101-110              | 调光关闭        |
|         | 111-120              | 线性曲线        |
|         | 121-130              | 平方曲线 LAW    |
|         | 131-140              | 反平方曲线       |
|         | 141-150              | S 曲线        |
|         | 151-160              | 1200Hz      |
|         | 161-170              | 2400Hz      |

|  |         |         |
|--|---------|---------|
|  | 171-180 | 4000Hz  |
|  | 181-190 | 6000Hz  |
|  | 191-200 | 25000Hz |
|  | 201-210 | 全部复位    |
|  | 211-220 | XY 复位   |
|  | 221-230 | 变焦复位    |
|  | 231-255 | 无效      |

| 基础模式<br>(25CH) | 标准模式<br>(30CH) | 扩展模式<br>(37CH) | 通道值       | 功能           |
|----------------|----------------|----------------|-----------|--------------|
| 1              | 1              | 1              | 0-255     | 水平           |
|                |                | 2              | 0-255     | 水平微调         |
| 2              | 2              | 3              | 0-255     | 垂直           |
|                |                | 4              | 0-255     | 垂直微调         |
| 3              | 3              | 5              | 0-255     | XY 速度        |
| 4              | 4              | 6              | 0-255     | 红色           |
|                |                | 7              | 0-255     | 红色微调         |
| 5              | 5              | 8              | 0-255     | 绿色           |
|                |                | 9              | 0-255     | 绿色微调         |
| 6              | 6              | 10             | 0-255     | 蓝色           |
|                |                | 11             | 0-255     | 蓝色微调         |
| 7              | 7              | 12             | 0-255     | 草绿色          |
|                |                | 13             | 0-255     | 草绿色微调        |
| 8              | 8              | 14             | 0-255     | 亮度           |
|                |                | 15             | 0-255     | 亮度微调         |
| 9              | 9              | 16             | <b>频闪</b> |              |
|                |                |                | 0-9       | 空白           |
|                |                |                | 10-99     | 频闪从慢到快       |
|                |                |                | 100-109   | 无效           |
|                |                |                | 110-179   | 雷电频闪         |
|                |                |                | 180-189   | 无效           |
|                |                |                | 190-255   | 随机频闪         |
|                | 10             | 17             | <b>色卡</b> |              |
|                |                |                | 0-10      | 无效           |
|                |                |                | 11-255    | 内置颜色（详细见附件一） |
|                | 11             | 18             | <b>色温</b> |              |
|                |                |                | 0-9       | 无效           |
|                |                |                | 10        | 1800K        |
|                |                |                | 25        | 2200K        |
|                |                |                | 40        | 2700K        |
|                |                |                | 55        | 3000K        |
|                |                |                | 70        | 3200K        |
|                |                |                | 85        | 4000K        |
|                |                |                | 100       | 4500K        |
|                |                |                | 115       | 5000K        |
|                |                |                | 130       | 5600K        |



|         |     |    |                   |              |
|---------|-----|----|-------------------|--------------|
|         |     |    | 145               | 6000K        |
|         |     |    | 160               | 6500K        |
|         |     |    | 175               | 7000K        |
|         |     |    | 190               | 8000K        |
|         |     |    | 205               | 10000K       |
|         |     |    | 255               | 10000K       |
|         | 12  | 19 | <b>静态效果</b>       |              |
|         |     |    | 0-10              | 空白           |
|         |     |    | 11-255            | 静态效果（详细见附件二） |
|         | 13  | 20 | <b>动态效果</b>       |              |
|         |     |    | 0-10              | 空白           |
|         |     |    | 11-255            | 动态效果（详细见附件三） |
|         | 14  | 21 | 0-255             | 效果速度调节（慢到快）  |
| 10      | 15  | 22 | 0-255             | 变焦           |
| 11      | 16  | 23 | 0-255             | 灯带红色（正面）     |
| 12      | 17  | 24 | 0-255             | 灯带绿色（正面）     |
| 13      | 18  | 25 | 0-255             | 灯带蓝色（正面）     |
| 14      | 19  | 26 | <b>灯带内置颜色（正面）</b> |              |
|         |     |    | 0-9               | 空白           |
|         |     |    | 10-14             | 红色           |
|         |     |    | 15-19             | 绿色           |
|         |     |    | 20-24             | 蓝色           |
|         |     |    | 25-29             | 黄色           |
|         |     |    | 30-34             | 玫红           |
|         |     |    | 35-39             | 青色           |
|         |     |    | 40-44             | 白色           |
|         |     |    | 45-49             | 紫蓝色          |
|         |     |    | 50-54             | 浅蓝色          |
|         |     |    | 55-59             | 酒红色          |
|         |     |    | 60-64             | 五月绿          |
|         |     |    | 65-69             | 草绿色          |
|         |     |    | 70-75             | 丁香蓝          |
|         |     |    | 75-79             | 苔绿色          |
|         |     |    | 80-84             | 紫罗兰          |
|         |     |    | 85-89             | 丁香红          |
|         |     |    | 90-94             | 紫红色          |
|         |     |    | 95-99             | 绿褐色          |
|         |     |    | 100-104           | 浅绿色          |
|         |     |    | 105-109           | 红宝石          |
| 110-114 | 火焰红 |    |                   |              |
| 115-119 | 橘红  |    |                   |              |
| 120-124 | 粉红色 |    |                   |              |
| 125-129 | 蜜黄色 |    |                   |              |
| 130-134 | 浅粉色 |    |                   |              |
| 135-139 | 深橙色 |    |                   |              |
| 140-144 | 柠檬色 |    |                   |              |

|         |       |    |                   |             |
|---------|-------|----|-------------------|-------------|
|         |       |    | 145-149           | 金黄色         |
|         |       |    | 150-154           | 橙色          |
|         |       |    | 155-159           | 淡黄色         |
|         |       |    | 160-164           | 浅橙黄         |
|         |       |    | 165-169           | 亮橙色         |
|         |       |    | 170-174           | 黄色          |
|         |       |    | 175-179           | 空白          |
|         |       |    | 180-248           | 停止          |
|         |       |    | 249-255           | 空白          |
| 15      | 20    | 27 | <b>灯带内置效果（正面）</b> |             |
|         |       |    | 0-9               | 无效          |
|         |       |    | 10-23             | 效果 1        |
|         |       |    | 24-37             | 效果 2        |
|         |       |    | 38-51             | 效果 3        |
|         |       |    | 52-65             | 效果 4        |
|         |       |    | 66-79             | 效果 5        |
|         |       |    | 80-93             | 效果 6        |
|         |       |    | 94-107            | 效果 7        |
|         |       |    | 108-121           | 效果 8        |
|         |       |    | 122-135           | 效果 9        |
|         |       |    | 136-149           | 效果 10       |
|         |       |    | 150-163           | 效果 11       |
|         |       |    | 164-177           | 效果 12       |
|         |       |    | 178-191           | 效果 13       |
|         |       |    | 192-205           | 效果 14       |
|         |       |    | 206-219           | 效果 15       |
| 220-233 | 效果 16 |    |                   |             |
| 234-247 | 效果 17 |    |                   |             |
| 248-255 | 空白    |    |                   |             |
| 16      | 21    | 28 | 0-255             | 内置效果速度（慢到快） |
| 17      | 22    | 29 | 0-255             | 灯带亮度（正面）    |
| 18      | 23    | 30 | 0-255             | 灯带红色（侧面）    |
| 19      | 24    | 31 | 0-255             | 灯带绿色（侧面）    |
| 20      | 25    | 32 | 0-255             | 灯带蓝色（侧面）    |
| 21      | 26    | 33 | <b>灯带内置颜色（侧面）</b> |             |
|         |       |    | 0-9               | 空白          |
|         |       |    | 10-14             | 红色          |
|         |       |    | 15-19             | 绿色          |
|         |       |    | 20-24             | 蓝色          |
|         |       |    | 25-29             | 黄色          |
|         |       |    | 30-34             | 玫红          |
|         |       |    | 35-39             | 青色          |
|         |       |    | 40-44             | 白色          |
|         |       |    | 45-49             | 紫蓝色         |
|         |       |    | 50-54             | 浅蓝色         |
| 55-59   | 酒红色   |    |                   |             |

|    |    |    |                   |       |
|----|----|----|-------------------|-------|
|    |    |    | 60-64             | 五月绿   |
|    |    |    | 65-69             | 草绿色   |
|    |    |    | 70-75             | 丁香蓝   |
|    |    |    | 75-79             | 苔绿色   |
|    |    |    | 80-84             | 紫罗兰   |
|    |    |    | 85-89             | 丁香红   |
|    |    |    | 90-94             | 紫红色   |
|    |    |    | 95-99             | 绿褐色   |
|    |    |    | 100-104           | 浅绿色   |
|    |    |    | 105-109           | 红宝石   |
|    |    |    | 110-114           | 火焰红   |
|    |    |    | 115-119           | 橘红    |
|    |    |    | 120-124           | 粉红色   |
|    |    |    | 125-129           | 蜜黄色   |
|    |    |    | 130-134           | 浅粉色   |
|    |    |    | 135-139           | 深橙色   |
|    |    |    | 140-144           | 柠檬色   |
|    |    |    | 145-149           | 金黄色   |
|    |    |    | 150-154           | 橙色    |
|    |    |    | 155-159           | 淡黄色   |
|    |    |    | 160-164           | 浅橙黄   |
|    |    |    | 165-169           | 亮橙色   |
|    |    |    | 170-174           | 黄色    |
|    |    |    | 175-179           | 空白    |
|    |    |    | 180-248           | 停止    |
|    |    |    | 249-255           | 空白    |
|    |    |    | <b>灯带内置效果（侧面）</b> |       |
|    |    |    | 0-9               | 无效    |
|    |    |    | 10-23             | 效果 1  |
|    |    |    | 24-37             | 效果 2  |
|    |    |    | 38-51             | 效果 3  |
|    |    |    | 52-65             | 效果 4  |
|    |    |    | 66-79             | 效果 5  |
|    |    |    | 80-93             | 效果 6  |
|    |    |    | 94-107            | 效果 7  |
|    |    |    | 108-121           | 效果 8  |
|    |    |    | 122-135           | 效果 9  |
|    |    |    | 136-149           | 效果 10 |
|    |    |    | 150-163           | 效果 11 |
|    |    |    | 164-177           | 效果 12 |
|    |    |    | 178-191           | 效果 13 |
|    |    |    | 192-205           | 效果 14 |
|    |    |    | 206-219           | 效果 15 |
|    |    |    | 220-233           | 效果 16 |
|    |    |    | 234-247           | 效果 17 |
|    |    |    | 248-255           | 空白    |
| 22 | 27 | 34 |                   |       |

|         |         |    |                      |             |
|---------|---------|----|----------------------|-------------|
| 23      | 28      | 35 | 0-255                | 内置效果速度（慢到快） |
| 24      | 29      | 36 | 0-255                | 灯带亮度（侧面）    |
| 25      | 30      | 37 | <b>控制（停留 3s 后执行）</b> |             |
|         |         |    | 0-10                 | 空白          |
|         |         |    | 11-20                | XY 黑场开启     |
|         |         |    | 21-30                | XY 黑场关闭     |
|         |         |    | 31-40                | 水平反转        |
|         |         |    | 41-50                | 垂直反转        |
|         |         |    | 51-60                | 水平垂直反转关闭    |
|         |         |    | 61-70                | 风机静音模式      |
|         |         |    | 71-80                | 风机全功率模式     |
|         |         |    | 81-90                | 风机自动模式      |
|         |         |    | 91-100               | 调光慢速        |
|         |         |    | 101-110              | 调光关闭        |
|         |         |    | 111-120              | 线性曲线        |
|         |         |    | 121-130              | 平方曲线 LAW    |
|         |         |    | 131-140              | 反平方曲线       |
|         |         |    | 141-150              | S 曲线        |
|         |         |    | 151-160              | 1200Hz      |
|         |         |    | 161-170              | 2400Hz      |
|         |         |    | 171-180              | 4000Hz      |
|         |         |    | 181-190              | 6000Hz      |
| 191-200 | 25000Hz |    |                      |             |
| 201-210 | 全部复位    |    |                      |             |
| 211-220 | XY 复位   |    |                      |             |
| 221-230 | 变焦复位    |    |                      |             |
| 231-255 | 无效      |    |                      |             |

| CMY 模式<br>(31CH) | 通道值     | 功能     |
|------------------|---------|--------|
| 1                | 0-255   | 水平     |
| 2                | 0-255   | 水平微调   |
| 3                | 0-255   | 垂直     |
| 4                | 0-255   | 垂直微调   |
| 5                | 0-255   | XY 速度  |
| 6                | 0-255   | 青色     |
| 7                | 0-255   | 玫红     |
| 8                | 0-255   | 黄色     |
| 9                | 0-255   | 亮度     |
| 10               | 频闪      |        |
|                  | 0-9     | 空白     |
|                  | 10-99   | 频闪从慢到快 |
|                  | 100-109 | 无效     |
|                  | 110-179 | 雷电频闪   |
|                  | 180-189 | 无效     |
| 190-255          | 随机频闪    |        |

|       |                   |              |
|-------|-------------------|--------------|
| 11    | <b>色卡</b>         |              |
|       | 0-10              | 无效           |
|       | 11-255            | 内置颜色         |
| 12    | <b>色温</b>         |              |
|       | 0-9               | 无效           |
|       | 10                | 1800K        |
|       | 25                | 2200K        |
|       | 40                | 2700K        |
|       | 55                | 3000K        |
|       | 70                | 3200K        |
|       | 85                | 4000K        |
|       | 100               | 4500K        |
|       | 115               | 5000K        |
|       | 130               | 5600K        |
|       | 145               | 6000K        |
|       | 160               | 6500K        |
|       | 175               | 7000K        |
|       | 190               | 8000K        |
| 205   | 10000K            |              |
| 255   | 10000K            |              |
| 13    | <b>静态效果</b>       |              |
|       | 0-10              | 空白           |
|       | 11-255            | 静态效果（详细见附件二） |
| 14    | <b>动态效果</b>       |              |
|       | 0-10              | 空白           |
|       | 11-255            | 动态效果（详细见附件三） |
| 15    | 0-255             | 效果速度调节（慢到快）  |
| 16    | 0-255             | 变焦           |
| 17    | 0-255             | 灯带红色（正面）     |
| 18    | 0-255             | 灯带绿色（正面）     |
| 19    | 0-255             | 灯带蓝色（正面）     |
| 20    | <b>灯带内置颜色（正面）</b> |              |
|       | 0-9               | 空白           |
|       | 10-14             | 红色           |
|       | 15-19             | 绿色           |
|       | 20-24             | 蓝色           |
|       | 25-29             | 黄色           |
|       | 30-34             | 玫红           |
|       | 35-39             | 青色           |
|       | 40-44             | 白色           |
|       | 45-49             | 紫蓝色          |
|       | 50-54             | 浅蓝色          |
|       | 55-59             | 酒红色          |
|       | 60-64             | 五月绿          |
|       | 65-69             | 草绿色          |
| 70-75 | 丁香蓝               |              |

|         |                   |             |
|---------|-------------------|-------------|
|         | 75-79             | 苔绿色         |
|         | 80-84             | 紫罗兰         |
|         | 85-89             | 丁香红         |
|         | 90-94             | 紫红色         |
|         | 95-99             | 绿褐色         |
|         | 100-104           | 浅绿色         |
|         | 105-109           | 红宝石         |
|         | 110-114           | 火焰红         |
|         | 115-119           | 橘红          |
|         | 120-124           | 粉红色         |
|         | 125-129           | 蜜黄色         |
|         | 130-134           | 浅粉色         |
|         | 135-139           | 深橙色         |
|         | 140-144           | 柠檬色         |
|         | 145-149           | 金黄色         |
|         | 150-154           | 橙色          |
|         | 155-159           | 淡黄色         |
|         | 160-164           | 浅橙黄         |
|         | 165-169           | 亮橙色         |
|         | 170-174           | 黄色          |
| 175-179 | 空白                |             |
| 180-248 | 停止                |             |
| 249-255 | 空白                |             |
| 21      | <b>灯带内置效果（正面）</b> |             |
|         | 0-9               | 无效          |
|         | 10-23             | 效果 1        |
|         | 24-37             | 效果 2        |
|         | 38-51             | 效果 3        |
|         | 52-65             | 效果 4        |
|         | 66-79             | 效果 5        |
|         | 80-93             | 效果 6        |
|         | 94-107            | 效果 7        |
|         | 108-121           | 效果 8        |
|         | 122-135           | 效果 9        |
|         | 136-149           | 效果 10       |
|         | 150-163           | 效果 11       |
|         | 164-177           | 效果 12       |
|         | 178-191           | 效果 13       |
|         | 192-205           | 效果 14       |
|         | 206-219           | 效果 15       |
|         | 220-233           | 效果 16       |
| 234-247 | 效果 17             |             |
| 248-255 | 空白                |             |
| 22      | 0-255             | 内置效果速度（慢到快） |
| 23      | 0-255             | 灯带亮度（正面）    |
| 24      | 0-255             | 灯带红色（侧面）    |

|         |                   |          |
|---------|-------------------|----------|
| 25      | 0-255             | 灯带绿色（侧面） |
| 26      | 0-255             | 灯带蓝色（侧面） |
| 27      | <b>灯带内置颜色（侧面）</b> |          |
|         | 0-9               | 空白       |
|         | 10-14             | 红色       |
|         | 15-19             | 绿色       |
|         | 20-24             | 蓝色       |
|         | 25-29             | 黄色       |
|         | 30-34             | 玫红       |
|         | 35-39             | 青色       |
|         | 40-44             | 白色       |
|         | 45-49             | 紫蓝色      |
|         | 50-54             | 浅蓝色      |
|         | 55-59             | 酒红色      |
|         | 60-64             | 五月绿      |
|         | 65-69             | 草绿色      |
|         | 70-75             | 丁香蓝      |
|         | 75-79             | 苔绿色      |
|         | 80-84             | 紫罗兰      |
|         | 85-89             | 丁香红      |
|         | 90-94             | 紫红色      |
|         | 95-99             | 绿褐色      |
|         | 100-104           | 浅绿色      |
|         | 105-109           | 红宝石      |
|         | 110-114           | 火焰红      |
|         | 115-119           | 橘红       |
|         | 120-124           | 粉红色      |
|         | 125-129           | 蜜黄色      |
|         | 130-134           | 浅粉色      |
|         | 135-139           | 深橙色      |
|         | 140-144           | 柠檬色      |
|         | 145-149           | 金黄色      |
|         | 150-154           | 橙色       |
| 155-159 | 淡黄色               |          |
| 160-164 | 浅橙黄               |          |
| 165-169 | 亮橙色               |          |
| 170-174 | 黄色                |          |
| 175-179 | 空白                |          |
| 180-248 | 停止                |          |
| 249-255 | 空白                |          |
| 28      | <b>灯带内置效果（侧面）</b> |          |
|         | 0-9               | 无效       |
|         | 10-23             | 效果 1     |
|         | 24-37             | 效果 2     |
|         | 38-51             | 效果 3     |
|         | 52-65             | 效果 4     |

|         |                      |             |
|---------|----------------------|-------------|
|         | 66-79                | 效果 5        |
|         | 80-93                | 效果 6        |
|         | 94-107               | 效果 7        |
|         | 108-121              | 效果 8        |
|         | 122-135              | 效果 9        |
|         | 136-149              | 效果 10       |
|         | 150-163              | 效果 11       |
|         | 164-177              | 效果 12       |
|         | 178-191              | 效果 13       |
|         | 192-205              | 效果 14       |
|         | 206-219              | 效果 15       |
|         | 220-233              | 效果 16       |
|         | 234-247              | 效果 17       |
|         | 248-255              | 空白          |
| 29      | 0-255                | 内置效果速度（慢到快） |
| 30      | 0-255                | 灯带亮度（侧面）    |
| 31      | <b>控制（停留 3s 后执行）</b> |             |
|         | 0-10                 | 空白          |
|         | 11-20                | XY 黑场开启     |
|         | 21-30                | XY 黑场关闭     |
|         | 31-40                | 水平反转        |
|         | 41-50                | 垂直反转        |
|         | 51-60                | 水平垂直反转关闭    |
|         | 61-70                | 风机静音模式      |
|         | 71-80                | 风机全功率模式     |
|         | 81-90                | 风机自动模式      |
|         | 91-100               | 调光慢速        |
|         | 101-110              | 调光关闭        |
|         | 111-120              | 线性曲线        |
|         | 121-130              | 平方曲线 LAW    |
|         | 131-140              | 反平方曲线       |
|         | 141-150              | S 曲线        |
|         | 151-160              | 1200Hz      |
|         | 161-170              | 2400Hz      |
|         | 171-180              | 4000Hz      |
|         | 181-190              | 6000Hz      |
| 191-200 | 25000Hz              |             |
| 201-210 | 全部复位                 |             |
| 211-220 | XY 复位                |             |
| 221-230 | 变焦复位                 |             |
| 231-255 | 无效                   |             |

| 像素模式<br>(101CH) | 通道值   | 功能   |
|-----------------|-------|------|
| 1               | 0-255 | 水平   |
| 2               | 0-255 | 水平微调 |



|         |                    |           |
|---------|--------------------|-----------|
| 3       | 0-255              | 垂直        |
| 4       | 0-255              | 垂直微调      |
| 5       | 0-255              | XY 速度     |
| 6       | 0-255              | 变焦        |
| 7       | 0-255              | 灯带红色 (正面) |
| 8       | 0-255              | 灯带绿色 (正面) |
| 9       | 0-255              | 灯带蓝色 (正面) |
| 10      | <b>灯带内置颜色 (正面)</b> |           |
|         | 0-9                | 空白        |
|         | 10-14              | 红色        |
|         | 15-19              | 绿色        |
|         | 20-24              | 蓝色        |
|         | 25-29              | 黄色        |
|         | 30-34              | 玫红        |
|         | 35-39              | 青色        |
|         | 40-44              | 白色        |
|         | 45-49              | 紫蓝色       |
|         | 50-54              | 浅蓝色       |
|         | 55-59              | 酒红色       |
|         | 60-64              | 五月绿       |
|         | 65-69              | 草绿色       |
|         | 70-75              | 丁香蓝       |
|         | 75-79              | 苔绿色       |
|         | 80-84              | 紫罗兰       |
|         | 85-89              | 丁香红       |
|         | 90-94              | 紫红色       |
|         | 95-99              | 绿褐色       |
|         | 100-104            | 浅绿色       |
|         | 105-109            | 红宝石       |
|         | 110-114            | 火焰红       |
|         | 115-119            | 橘红        |
|         | 120-124            | 粉红色       |
|         | 125-129            | 蜜黄色       |
|         | 130-134            | 浅粉色       |
|         | 135-139            | 深橙色       |
|         | 140-144            | 柠檬色       |
|         | 145-149            | 金黄色       |
| 150-154 | 橙色                 |           |
| 155-159 | 淡黄色                |           |
| 160-164 | 浅橙黄                |           |
| 165-169 | 亮橙色                |           |
| 170-174 | 黄色                 |           |
| 175-179 | 空白                 |           |
| 180-248 | 停止                 |           |
| 249-255 | 空白                 |           |
| 11      | <b>灯带内置效果 (正面)</b> |           |

|         |                   |             |
|---------|-------------------|-------------|
|         | 0-9               | 无效          |
|         | 10-23             | 效果 1        |
|         | 24-37             | 效果 2        |
|         | 38-51             | 效果 3        |
|         | 52-65             | 效果 4        |
|         | 66-79             | 效果 5        |
|         | 80-93             | 效果 6        |
|         | 94-107            | 效果 7        |
|         | 108-121           | 效果 8        |
|         | 122-135           | 效果 9        |
|         | 136-149           | 效果 10       |
|         | 150-163           | 效果 11       |
|         | 164-177           | 效果 12       |
|         | 178-191           | 效果 13       |
|         | 192-205           | 效果 14       |
|         | 206-219           | 效果 15       |
|         | 220-233           | 效果 16       |
|         | 234-247           | 效果 17       |
| 248-255 | 空白                |             |
| 12      | 0-255             | 内置效果速度（慢到快） |
| 13      | 0-255             | 灯带亮度（正面）    |
| 14      | 0-255             | 灯带红色（侧面）    |
| 15      | 0-255             | 灯带绿色（侧面）    |
| 16      | 0-255             | 灯带蓝色（侧面）    |
| 17      | <b>灯带内置颜色（侧面）</b> |             |
|         | 0-9               | 空白          |
|         | 10-14             | 红色          |
|         | 15-19             | 绿色          |
|         | 20-24             | 蓝色          |
|         | 25-29             | 黄色          |
|         | 30-34             | 玫红          |
|         | 35-39             | 青色          |
|         | 40-44             | 白色          |
|         | 45-49             | 紫蓝色         |
|         | 50-54             | 浅蓝色         |
|         | 55-59             | 酒红色         |
|         | 60-64             | 五月绿         |
|         | 65-69             | 草绿色         |
|         | 70-75             | 丁香蓝         |
|         | 75-79             | 苔绿色         |
|         | 80-84             | 紫罗兰         |
|         | 85-89             | 丁香红         |
|         | 90-94             | 紫红色         |
|         | 95-99             | 绿褐色         |
| 100-104 | 浅绿色               |             |
| 105-109 | 红宝石               |             |

|         |                      |             |
|---------|----------------------|-------------|
|         | 110-114              | 火焰紅         |
|         | 115-119              | 橘紅          |
|         | 120-124              | 粉紅色         |
|         | 125-129              | 蜜黃色         |
|         | 130-134              | 淺粉色         |
|         | 135-139              | 深橙色         |
|         | 140-144              | 檸檬色         |
|         | 145-149              | 金黃色         |
|         | 150-154              | 橙色          |
|         | 155-159              | 淡黃色         |
|         | 160-164              | 淺橙黃         |
|         | 165-169              | 亮橙色         |
|         | 170-174              | 黃色          |
|         | 175-179              | 空白          |
|         | 180-248              | 停止          |
| 249-255 | 空白                   |             |
| 18      | <b>燈帶內置效果（側面）</b>    |             |
|         | 0-9                  | 無效          |
|         | 10-23                | 效果 1        |
|         | 24-37                | 效果 2        |
|         | 38-51                | 效果 3        |
|         | 52-65                | 效果 4        |
|         | 66-79                | 效果 5        |
|         | 80-93                | 效果 6        |
|         | 94-107               | 效果 7        |
|         | 108-121              | 效果 8        |
|         | 122-135              | 效果 9        |
|         | 136-149              | 效果 10       |
|         | 150-163              | 效果 11       |
|         | 164-177              | 效果 12       |
|         | 178-191              | 效果 13       |
|         | 192-205              | 效果 14       |
|         | 206-219              | 效果 15       |
|         | 220-233              | 效果 16       |
| 234-247 | 效果 17                |             |
| 248-255 | 空白                   |             |
| 19      | 0-255                | 內置效果速度（慢到快） |
| 20      | 0-255                | 燈帶亮度（側面）    |
| 21      | <b>控制（停留 3s 後執行）</b> |             |
|         | 0-10                 | 空白          |
|         | 11-20                | XY 黑場開啟     |
|         | 21-30                | XY 黑場關閉     |
|         | 31-40                | 水平反轉        |
|         | 41-50                | 垂直反轉        |
|         | 51-60                | 水平垂直反轉關閉    |
|         | 61-70                | 風機靜音模式      |

|     |           |              |
|-----|-----------|--------------|
|     | 71-80     | 风机全功率模式      |
|     | 81-90     | 风机自动模式       |
|     | 91-100    | 调光慢速         |
|     | 101-110   | 调光关闭         |
|     | 111-120   | 线性曲线         |
|     | 121-130   | 平方曲线 LAW     |
|     | 131-140   | 反平方曲线        |
|     | 141-150   | S 曲线         |
|     | 151-160   | 1200Hz       |
|     | 161-170   | 2400Hz       |
|     | 171-180   | 4000Hz       |
|     | 181-190   | 6000Hz       |
|     | 191-200   | 25000Hz      |
|     | 201-210   | 全部复位         |
|     | 211-220   | XY 复位        |
|     | 221-230   | 变焦复位         |
|     | 231-255   | 无效           |
| 22  | 0-255     | 亮度           |
| 23  | <b>频闪</b> |              |
|     | 0-9       | 空白           |
|     | 10-99     | 频闪从慢到快       |
|     | 100-109   | 无效           |
|     | 110-179   | 雷电频闪         |
|     | 180-189   | 无效           |
|     | 190-255   | 随机频闪         |
| 24  | 色卡        |              |
|     | 0-10      | 无效           |
|     | 11-255    | 内置颜色（详细见附件一） |
| 25  | 色温        |              |
|     | 0-9       | 无效           |
|     | 10        | 1800K        |
|     | 25        | 2200K        |
|     | 40        | 2700K        |
|     | 55        | 3000K        |
|     | 70        | 3200K        |
|     | 85        | 4000K        |
|     | 100       | 4500K        |
|     | 115       | 5000K        |
|     | 130       | 5600K        |
|     | 145       | 6000K        |
|     | 160       | 6500K        |
|     | 175       | 7000K        |
| 190 | 8000K     |              |
| 205 | 10000K    |              |
| 255 | 10000K    |              |
| 26  | 0-255     | 红色 1         |

|    |       |        |
|----|-------|--------|
| 27 | 0-255 | 绿色 1   |
| 28 | 0-255 | 蓝色 1   |
| 29 | 0-255 | 草绿色 1  |
| 30 | 0-255 | 红色 2   |
| 31 | 0-255 | 绿色 2   |
| 32 | 0-255 | 蓝色 2   |
| 33 | 0-255 | 草绿色 2  |
| 34 | 0-255 | 红色 3   |
| 35 | 0-255 | 绿色 3   |
| 36 | 0-255 | 蓝色 3   |
| 37 | 0-255 | 草绿色 3  |
| 38 | 0-255 | 红色 4   |
| 39 | 0-255 | 绿色 4   |
| 40 | 0-255 | 蓝色 4   |
| 41 | 0-255 | 草绿色 4  |
| 42 | 0-255 | 红色 5   |
| 43 | 0-255 | 绿色 5   |
| 44 | 0-255 | 蓝色 5   |
| 45 | 0-255 | 草绿色 5  |
| 46 | 0-255 | 红色 6   |
| 47 | 0-255 | 绿色 6   |
| 48 | 0-255 | 蓝色 6   |
| 49 | 0-255 | 草绿色 6  |
| 50 | 0-255 | 红色 7   |
| 51 | 0-255 | 绿色 7   |
| 52 | 0-255 | 蓝色 7   |
| 53 | 0-255 | 草绿色 7  |
| 54 | 0-255 | 红色 8   |
| 55 | 0-255 | 绿色 8   |
| 56 | 0-255 | 蓝色 8   |
| 57 | 0-255 | 草绿色 8  |
| 58 | 0-255 | 红色 9   |
| 59 | 0-255 | 绿色 9   |
| 60 | 0-255 | 蓝色 9   |
| 61 | 0-255 | 草绿色 9  |
| 62 | 0-255 | 红色 10  |
| 63 | 0-255 | 绿色 10  |
| 64 | 0-255 | 蓝色 10  |
| 65 | 0-255 | 草绿色 10 |
| 66 | 0-255 | 红色 11  |
| 67 | 0-255 | 绿色 11  |
| 68 | 0-255 | 蓝色 11  |
| 69 | 0-255 | 草绿色 11 |
| 70 | 0-255 | 红色 12  |
| 71 | 0-255 | 绿色 12  |
| 72 | 0-255 | 蓝色 12  |

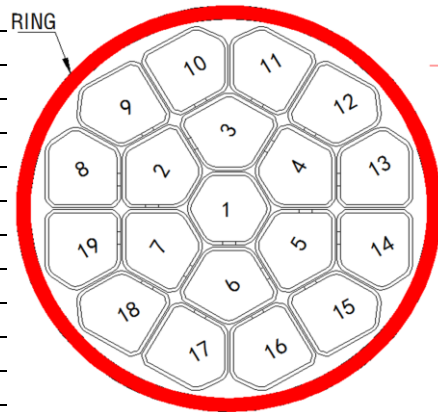
|     |       |        |
|-----|-------|--------|
| 73  | 0-255 | 草绿色 12 |
| 74  | 0-255 | 红色 13  |
| 75  | 0-255 | 绿色 13  |
| 76  | 0-255 | 蓝色 13  |
| 77  | 0-255 | 草绿色 13 |
| 78  | 0-255 | 红色 14  |
| 79  | 0-255 | 绿色 14  |
| 80  | 0-255 | 蓝色 14  |
| 81  | 0-255 | 草绿色 14 |
| 82  | 0-255 | 红色 15  |
| 83  | 0-255 | 绿色 15  |
| 84  | 0-255 | 蓝色 15  |
| 85  | 0-255 | 草绿色 15 |
| 86  | 0-255 | 红色 16  |
| 87  | 0-255 | 绿色 16  |
| 88  | 0-255 | 蓝色 16  |
| 89  | 0-255 | 草绿色 16 |
| 90  | 0-255 | 红色 17  |
| 91  | 0-255 | 绿色 17  |
| 92  | 0-255 | 蓝色 17  |
| 93  | 0-255 | 草绿色 17 |
| 94  | 0-255 | 红色 18  |
| 95  | 0-255 | 绿色 18  |
| 96  | 0-255 | 蓝色 18  |
| 97  | 0-255 | 草绿色 18 |
| 98  | 0-255 | 红色 19  |
| 99  | 0-255 | 绿色 19  |
| 100 | 0-255 | 蓝色 19  |
| 101 | 0-255 | 草绿色 19 |

# 附件一

| 预设颜色  | 数值      | 色卡名称 |      | X 坐标  | Y 坐标  |
|-------|---------|------|------|-------|-------|
|       | 0-10    | 无效   |      |       |       |
|       | 11-15   | 空白   | 空白   | 0.407 | 0.321 |
| 色卡 1  | 16-20   | R40  | 粉红色  | 0.499 | 0.321 |
| 色卡 2  | 21-25   | L24  | 鲜红色  | 0.561 | 0.296 |
| 色卡 3  | 26-30   | L164 | 深红色  | 0.659 | 0.302 |
|       | 31-35   | 空白   | 空白   | 0.389 | 0.344 |
|       | 36-40   | 空白   | 空白   | 0.448 | 0.353 |
| 色卡 4  | 41-45   | L08  | 橙红色  | 0.498 | 0.347 |
| 色卡 5  | 46-50   | L25  | 赤红色  | 0.566 | 0.359 |
|       | 51-55   | 空白   | 空白   | 0.37  | 0.335 |
| 色卡 6  | 56-60   | L237 | 赤黄色  | 0.43  | 0.365 |
| 色卡 7  | 61-65   | R321 | 金黄色  | 0.477 | 0.406 |
| 色卡 8  | 66-70   | L652 | 深黄色  | 0.535 | 0.399 |
|       | 71-75   | 空白   | 空白   | 0.34  | 0.363 |
| 色卡 9  | 76-80   | L765 | 黄色   | 0.389 | 0.412 |
| 色卡 10 | 81-85   | L513 | 稻黄色  | 0.38  | 0.447 |
|       | 86-90   | 空白   | 空白   | 0.41  | 0.502 |
|       | 91-95   | 空白   | 空白   | 0.324 | 0.388 |
|       | 96-100  | 空白   | 空白   | 0.318 | 0.44  |
|       | 101-105 | 空白   | 空白   | 0.234 | 0.543 |
| 色卡 11 | 106-110 | L90  | 深绿色  | 0.184 | 0.641 |
|       | 111-115 | 空白   | 空白   | 0.286 | 0.37  |
| 色卡 12 | 116-120 | R92  | 松石绿  | 0.235 | 0.36  |
|       | 121-125 | 空白   | 空白   | 0.185 | 0.459 |
|       | 126-130 | 空白   | 空白   | 0.162 | 0.496 |
|       | 131-135 | 空白   | 空白   | 0.3   | 0.318 |
| 色卡 13 | 136-140 | L728 | 青绿色  | 0.256 | 0.302 |
| 色卡 14 | 141-145 | L117 | 青蓝色  | 0.223 | 0.278 |
| 色卡 15 | 146-150 | L354 | 蓝色   | 0.173 | 0.265 |
|       | 151-155 | 空白   | 空白   | 0.284 | 0.284 |
| 色卡 16 | 156-160 | L501 | 新蓝色  | 0.246 | 0.249 |
| 色卡 17 | 161-165 | L174 | 深青蓝色 | 0.204 | 0.205 |
|       | 166-170 | 空白   | 空白   | 0.159 | 0.158 |
|       | 171-175 | 空白   | 空白   | 0.288 | 0.254 |
|       | 176-180 | 空白   | 空白   | 0.24  | 0.183 |
| 色卡 18 | 181-185 | L142 | 浅紫色  | 0.209 | 0.148 |
|       | 186-190 | 空白   | 空白   | 0.177 | 0.07  |
|       | 191-195 | 空白   | 空白   | 0.335 | 0.289 |
| 色卡 19 | 196-200 | L794 | 亮粉色  | 0.335 | 0.251 |
| 色卡 20 | 201-205 | L328 | 深粉色  | 0.335 | 0.18  |
|       | 206-210 | 空白   | 空白   | 0.327 | 0.138 |
|       | 211-215 | 空白   | 空白   | 0.35  | 0.318 |
| 色卡 21 | 216-220 | L127 | 烟熏粉  | 0.397 | 0.265 |
| 色卡 22 | 221-225 | L192 | 肉粉色  | 0.41  | 0.237 |
|       | 226-230 | 空白   | 空白   | 0.465 | 0.193 |
|       | 231-235 | 空白   | 空白   | 0.378 | 0.324 |
| 色卡 23 | 236-240 | L157 | 粉色   | 0.457 | 0.272 |
| 色卡 24 | 241-245 | R332 | 樱桃粉色 | 0.489 | 0.295 |
|       | 246-250 | 空白   | 空白   | 0.57  | 0.263 |
|       | 251-255 | 无效   |      |       |       |

## 附件二

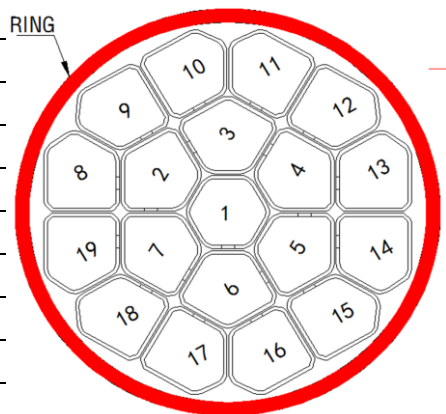
| 静态效果    |                  |
|---------|------------------|
| 0-10    | 无效               |
| 11-15   | 1                |
| 16-20   | 2                |
| 21-25   | 3                |
| 26-30   | 4                |
| 31-35   | 5                |
| 36-40   | 6                |
| 41-45   | 7                |
| 46-50   | 8                |
| 51-55   | 9                |
| 56-60   | 10               |
| 61-65   | 11               |
| 66-70   | 12               |
| 71-75   | 13               |
| 76-80   | 14               |
| 81-85   | 15               |
| 86-90   | 16               |
| 91-95   | 17               |
| 96-100  | 18               |
| 101-105 | 19               |
| 106-110 | 1                |
| 111-115 | 2, 3             |
| 116-120 | 4, 5             |
| 121-125 | 6, 7             |
| 126-130 | 8, 9             |
| 131-135 | 10, 11           |
| 136-140 | 12, 13           |
| 141-145 | 14, 15           |
| 146-150 | 16, 17           |
| 151-155 | 18, 19           |
| 156-160 | 1                |
| 161-165 | 2, 3, 4          |
| 166-170 | 5, 6, 7          |
| 171-175 | 8, 9, 10         |
| 176-180 | 11, 12, 13       |
| 181-185 | 14, 15, 16       |
| 186-190 | 17, 18, 19       |
| 191-195 | 1                |
| 196-200 | 2, 3, 4, 5, 6, 7 |
| 201-205 | 8, 9, 10, 11     |
| 206-210 | 12, 13, 14, 15   |
| 211-215 | 16, 17, 18, 19   |
| 216-220 | 1                |
| 221-225 | 2, 8, 9          |
| 226-230 | 3, 10, 11        |
| 231-235 | 4, 12, 13        |
| 236-240 | 5, 14, 15        |
| 241-245 | 6, 16, 17        |
| 246-250 | 7, 18, 19        |
| 251-255 | 无效               |





### 附件三

| 动态效果    |                                                 |
|---------|-------------------------------------------------|
| 0-10    | 无效                                              |
| 11-15   | 1-19 循环运行(与 CH6-CH18 有关)                        |
| 16-20   | 19-1 循环运行(与 CH6-CH18 有关)                        |
| 21-25   | 1-19-1 循环运行(与 CH6-CH18 有关)                      |
| 26-30   | 1-10 与 19-10 同时亮起扩散循环运行(与 CH6-CH18 有关)          |
| 31-35   | 1 (30%)-2 (60%)-3 (100%) , (与 CH6-CH18 有关)      |
|         | 2 (30%)-3 (60%)-4 (100%) , (与 CH6-CH18 有关)      |
|         | 3 (30%)-4 (60%)-5 (100%) , (与 CH6-CH18 有关)      |
|         | 4 (30%)-5 (60%)-6 (100%) , (与 CH6-CH18 有关)      |
|         | 5 (30%)-6 (60%)-7 (100%) , (与 CH6-CH18 有关)..... |
|         | 18 (30%)-19 (60%)-1 (100%) , (与 CH6-CH18 有关)    |
|         | 19 (30%)-1 (60%)-2 (100%) , (与 CH6-CH18 有关)     |
| 36-40   | 19(30%)-18 (60%)-17 (100%) , (与 CH6-CH18 有关)    |
|         | 18 (30%)-5 (60%)-4 (100%) , (与 CH6-CH18 有关)     |
|         | 5 (30%) - 4 (60%) 3 (100%) , (与 CH6-CH18 有关)    |
|         | 4 (30%) - 3 (60%) 2 (100%) , (与 CH6-CH18 有关)    |
|         | 3 (30%) - 2 (60%) 1 (100%) , (与 CH6-CH18 有关)    |
|         | 2 (30%) - 1 (60%) 19 (100%) , (与 CH6-CH18 有关)   |
|         | 1 (30%) - 19 (60%) 18 (100%) , (与 CH6-CH18 有关)  |
| 41-45   | 1-19 以 2700K 循环运行 (以 CH6-CH18 为背景)              |
| 46-50   | 19-1 以 2700K 循环运行 (以 CH6-CH18 为背景)              |
| 51-55   | 1-19-1 以 2700K 循环运行 (以 CH6-CH18 为背景)            |
| 56-60   | 1-10 和 19-10 同时亮 2700K 扩散循环运行 (以 CH6-CH18 为背景)  |
| 61-65   | 1-19 以 6000K 运行 (以 CH6-CH18 为背景)                |
| 66-70   | 19-1 以 6000K 运行 (以 CH6-CH18 为背景)                |
| 71-75   | 1-19-1 以 6000K 运行 (以 CH6-CH18 为背景)              |
| 76-80   | 1-10 和 19-10 同时亮 6000K 扩散循环运行 (以 CH6-CH18 为背景)  |
| 81-85   | 红色为背景, 照度可调。 100% 绿色循环运行(1-19)                  |
| 86-90   | 红色为背景, 照度可调。 100% 绿色循环运行(19-1)                  |
| 91-95   | 红色为背景, 照度可调。 100% 绿色循环运行(1-19-1)                |
| 96-100  | 红色为背景, 照度可调。 100% 绿色循环运行(1-10 和 19-10 同时扩散)     |
| 101-105 | 绿色为背景, 照度可调。 100% 蓝色循环运行(1-19)                  |
| 106-110 | 绿色为背景, 照度可调。 100% 蓝色循环运行(19-1)                  |
| 111-115 | 绿色为背景, 照度可调。 100% 蓝色循环运行(1-19-1)                |
| 116-120 | 绿色为背景, 照度可调。 100% 蓝色循环运行(1-10 和 19-10 同时扩散)     |
| 121-125 | 蓝色为背景, 照度可调。 100% 绿色循环运行(1-19)                  |
| 126-130 | 蓝色为背景, 照度可调。 100% 绿色循环运行(19-1)                  |
| 131-135 | 蓝色为背景, 照度可调。 100% 绿色循环运行(1-19-1)                |
| 136-140 | 蓝色为背景, 照度可调。 100% 绿色循环运行(1-10 和 19-10 同时扩散)     |
| 141-145 | 红色为背景, 照度可调。 100% 草绿色循环运行(1-19)                 |
| 146-150 | 红色为背景, 照度可调。 100% 草绿色循环运行(19-1)                 |
| 151-155 | 红色为背景, 照度可调。 100% 草绿色循环运行(1-19-1)               |
| 156-160 | 红色为背景, 照度可调。 100% 草绿色循环运行(1-10 和 19-10 同时扩散)    |
| 161-165 | 绿色为背景, 照度可调。 100% 草绿色循环运行(1-19)                 |



|         |                                             |
|---------|---------------------------------------------|
| 166-170 | 绿色为背景，照度可调。 100% 草绿色循环运行(19-1)              |
| 171-175 | 绿色为背景，照度可调。 100% 草绿色循环运行(1-19-1)            |
| 176-180 | 绿色为背景，照度可调。 100% 草绿色循环运行(1-10 和 19-10 同时扩散) |
| 181-185 | 蓝色为背景，照度可调。 100% 草绿色循环运行(1-19)              |
| 186-190 | 蓝色为背景，照度可调。 100% 草绿色循环运行(19-1)              |
| 191-195 | 蓝色为背景，照度可调。 100% 草绿色循环运行(1-19-1)            |
| 196-200 | 蓝色为背景，照度可调。 100% 草绿色循环运行(1-10 和 19-10 同时扩散) |
| 201-205 | 绿色为背景，照度可调。 100% 红色循环运行(1-19)               |
| 206-210 | 绿色为背景，照度可调。 100% 红色循环运行(19-1)               |
| 211-215 | 绿色为背景，照度可调。 100% 红色循环运行(1-19-1)             |
| 216-220 | 绿色为背景，照度可调。 100% 红色循环运行(1-10 和 19-10 同时扩散)  |
| 221-225 | 蓝色为背景，照度可调。 100% 红色循环运行(1-19)               |
| 226-230 | 蓝色为背景，照度可调。 100% 红色循环运行(19-1)               |
| 231-235 | 蓝色为背景，照度可调。 100% 红色循环运行(1-19-1)             |
| 236-240 | 蓝色为背景，照度可调。 100% 红色循环运行(1-10 和 19-10 同时扩散)  |
| 241-245 | 中心-中间-外圈循环运行                                |
| 246-250 | 中心-中间-外圈-中间循环运行                             |
| 251-255 | 无效                                          |