

N7

海王星四合一切割800



产品介绍

海王星四合一切割800是一款600W光源的LED摇头灯,具备光束、切割、图案、染色等功能。高效的光学系统带来角度为7°照度可以达到60610lx的亮度。灯具具有线性CMYK混色系统,提供丰富的色彩饱和度和清晰的无缝色彩过渡和可调线性CTO色温,专业的切割系统可以切出任意多边形。独立的效果盘可以渲染出水与火的效果。专为剧场剧院、电视台、演唱会和租赁演出等场所提供最佳的选择。

产品参数

光学系统

光源信息 600W光源
光学角度 7°-50°

外观、规格

尺寸 416x358x728mm
重量 34kg
外壳 压铸铝和阻燃工程塑料外壳
颜色 黑色

电气连接

输入电压 AC100-240V
额定功率 750W
电源连接 电源输入
信号连接 三芯或五芯输入输出,RJ45输入输出

控制系统

调光 戏曲级调光效果(0-100% 16Bit调光)
冷却系统 风冷
控制协议 DMX/RDM/ARTNET/SACN/W-DMX (可选), Web, Serve

功能效果 显示屏控制静态,0-25Hz频闪
通道模式 STANDARD9(41CHS)、BASIC(35CHS)、EXTEND(44CHS)

效果综合系统

旋转图案盘 7个自转图案片+白光,图案流水效果,图案抖动效果,正反向旋转
固定图案盘 10+1个图案
颜色盘 1个颜色盘(6个颜色片+白光,彩虹流水效果)
动感效果盘 1个可旋转动态盘,水纹及火焰效果
棱镜 1个四棱镜,正反旋转,速度可调
调焦 带线性调焦功能

CMYK CMY混色系统,独立线性CTO
切割系统 4块切割片、平滑切割、每块切割片切割方向及角度可以独自控制
单片可完整关闭,整个切割模块可以旋转±60°
光圈 5-100%线性调节光圈,带宏功能
变焦 带线性变焦功能
雾化 轻度+重度雾化

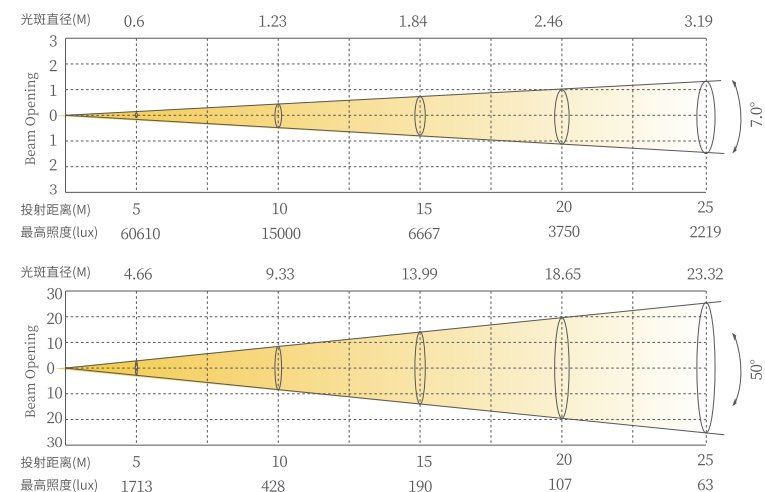
认证

CE认证

工作环境

工作环境温度 -20°C-45°C
防水等级 IP65

照度图



固定图案



颜色盘



旋转图案



CMY+CTO



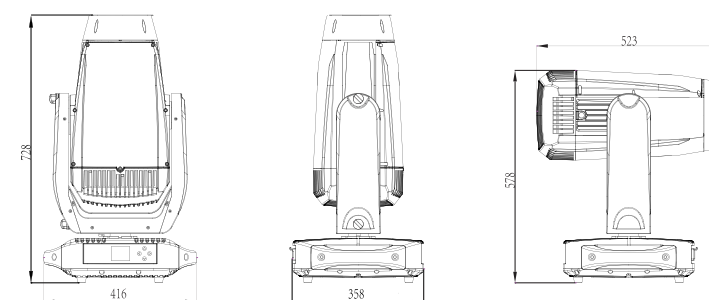
切割盘



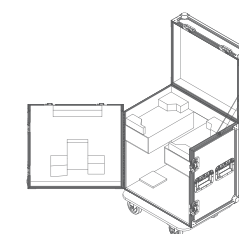
火盘



尺寸图



可选配件 (可选配件需另外选购)



航空箱
(1320400259)

无线接收模块
(2440010465)