

# NW3

## 海王星摇头染色300



### 产品介绍

海王星摇头染色300是全新IP65摇头BEAM WAH; 独特的RGLB光学方案, 更高效, 色域更宽。超宽的17倍变焦系统3.5-50°, 无论光束, 还是染色效果都十分出色。XY旋转速度反应极其灵敏, 灯体轻盈小巧, 紧凑时尚。适用于室内外的巡回演出, 租赁, 音乐厅, 礼堂, 婚宴等各种类型的演出场所。



### 产品参数

#### 光学系统

光源信息 7\*40W RGLB  
光束角 3.5-35°  
光斑角 5-50°  
灯带 RGB Ring

#### 外观、规格

尺寸 290X227X375mm  
重量 9.8KG  
外壳 压铸铝  
颜色 黑色

#### 电气连接

输入电压 100-240VAC, 50/60Hz  
额定功率 320W  
电源连接 电源插输入和输出  
信号连接 三芯和五芯输入输出, 一个USB-C接口

#### 控制系统

机械运动 水平540°, 垂直220° (8-16bit扫描)  
调光 戏曲级调光效果 (0-100% 16Bit调光)  
冷却系统 风冷  
控制协议 DMX512、RDM、W-DMX (可选)

功能效果 显示板控制静态, 自定义模式, 0-25Hz频闪  
通道模式 HSIC\SSP\TOUR\TRI6\CMY\ZONE  
特殊功能 水平、垂直可设定在运行中闭光, 可设置水平、垂直反转

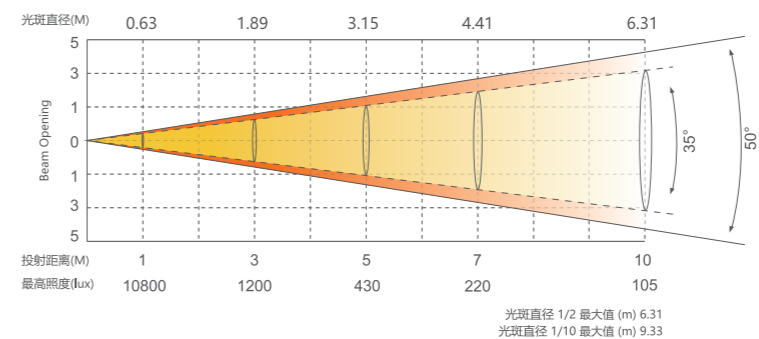
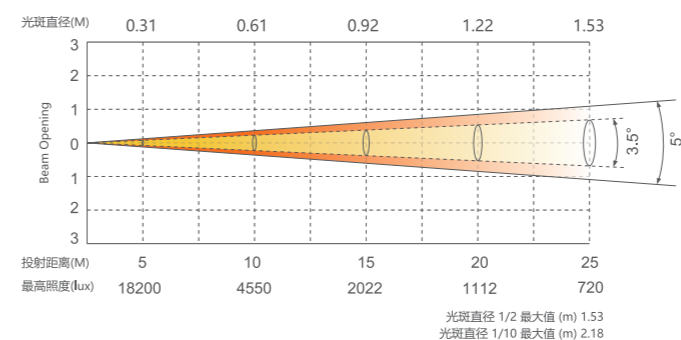
#### 认证

CE认证

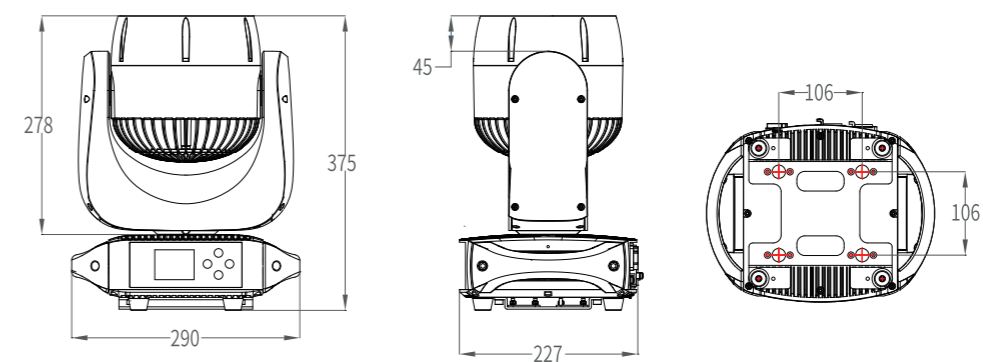
#### 工作环境

工作环境温度 -20-45 °C  
防水等级 IP65

### 照度图



### 尺寸图



### 可选配件 (可选配件需另外选购)

