

# NB3

## 海王星光束300



### 产品介绍

海王星光束300是一款中型功率的防水摇头光束图案灯，2.0°的小角度光束，光束感强。X/Y定位平滑精准，专业的光束效果，多图案盘切换快捷灵敏，其效果更加丰富多彩。此款产品户外演出和景观亮化在国内市场的建设，防水光束灯在实景演出、文旅市场，主题公园等场所有着广阔的市场，应市场需求在SS673SCM上面做一款200W LED的防水光束灯。

### 产品参数

#### 光学系统

光源信息 200W光源  
光学角度 2°

#### 外观、规格

尺寸 411x280x603mm  
重量 28kg  
外壳 压铸铝和阻燃工程塑料外壳  
颜色 黑色

#### 电气连接

输入电压 AC100-240,50/60Hz  
额定功率 320W  
电源连接 电源输入和输出  
信号连接 三芯或五芯输入输出,RJ45输入输出

#### 控制系统

调光 戏曲级调光效果(0-100% 16Bit调光)  
冷却系统 风冷  
控制协议 DMX/RDM/ARTNET/sACN/W-DMX (可选), Web, Serve

功能效果 显示板控制静态,0-25Hz频闪  
通道模式 BASIC(13CHS)、STANDARD(18CHS)、EXTEND(19CHS)

#### 效果综合系统

旋转图案盘 8个自转图案片+白光,图案流水效果,图案抖动效果,正反向旋转  
颜色盘 1个颜色盘(9个颜色片+白光,彩虹流水效果)  
动感效果盘 绚丽的彩色光线效果  
棱镜 1个8+16棱镜,1个五排镜,正反旋转,速度可调  
调焦 带线性调焦功能

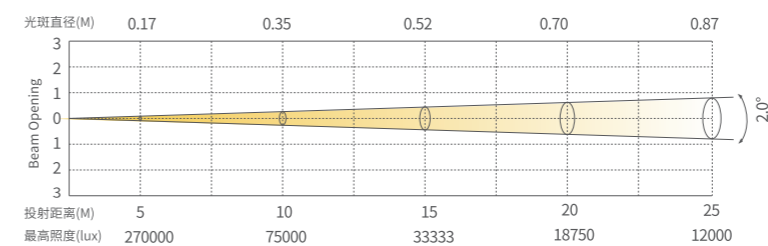
#### 认证

CE认证

#### 工作环境

工作环境温度 -20°C-45°C  
防水等级 IP65

### 照度图



### 颜色盘



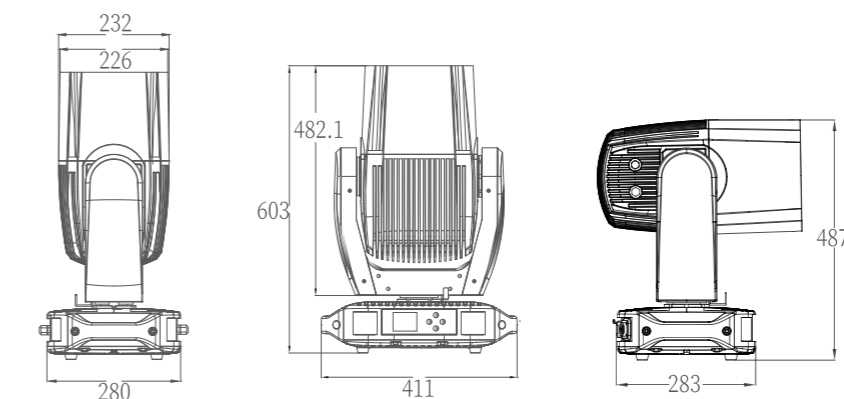
### 图案盘



### 效果盘



### 尺寸图



### 可选配件 (可选配件需另外选购)

