

PW3

冥王星摇头染色330



产品介绍

冥王星摇头染色330是新一代卓越色彩混合的RGBALC六合一摇头染色灯,光束角8°-36°,光斑角13°-45°,搭载HSIC智能混色系统,能快速调制出任何想要的颜色,可以在1800K到10000K之间连续调节,新增两段内外圆控制功能,实现绚丽的动态效果。它植入了高精度高科技的CCS智能色彩管理系统,校正颜色的一致性、色温漂移等问题,成为舞台上理想灯具的选择。

产品参数

光学系统

光源信息 7x60W (RGBALC) 六合一
 光束角 8°-36°
 光斑角 13°-45°
 RA 95

外观、规格

尺寸 293x249x375mm
 重量 9.3kg
 外壳 阻燃工程塑料外壳
 颜色 黑色

电气连接

输入电压 100-240VAC, 50/60Hz
 额定功率 328W
 电源连接 电源插输入和输出
 信号连接 三芯或五芯输入输出, RJ45输入输出

控制系统

机械运动 水平540°,垂直220°(8-16bit扫描)
 调光 戏曲级调光效果(0-100% 16Bit调光)
 冷却系统 风冷
 控制协议 DMX512, RDM, ArtNet, SACN, Web server, W-DMX (可选)

功能效果 显示板控制静态,自定义模式,0-25Hz频闪
 通道模式 HSIC(13CHS)、PERSON1(18CHS)、PERSON2(27CHS)
 CMY(17CHS)、PIXEL(21CHS)
 特殊功能 水平、垂直可设定在运行中闭光,可设置水平、垂直反转

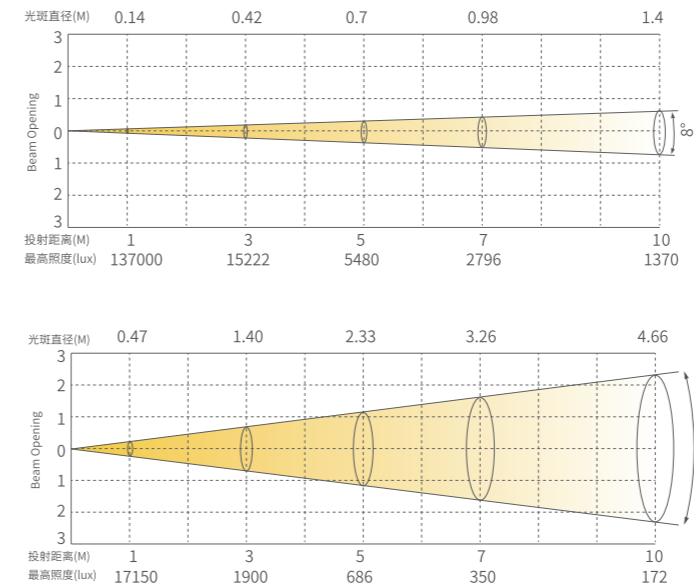
认证

CE认证

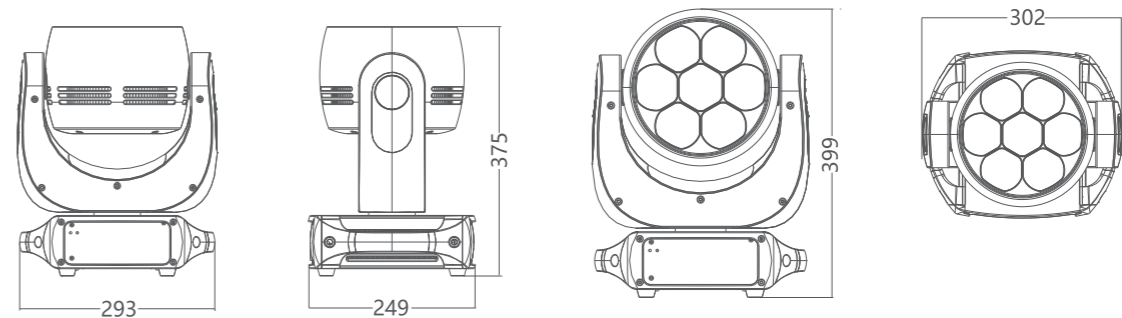
工作环境

工作环境温度 0°C-45°C
 防水等级 IP20

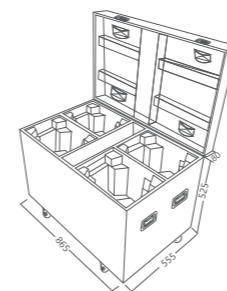
照度图



尺寸图



可选配件 (可选配件需另外选购)



无线接收模块
(2440010455)

航空箱
(1320400153)