

PW5

冥王星摇头染色550



产品介绍

冥王星摇头染色550是多颜色结合LED的摇头染色灯,可分两圈控制,1800k-10000k CTC线性控制,多种频闪速度效果可选。16bit调光细腻平滑无抖动,搭载HSIC色彩模型的通道模式,有效提高控制、快速、精准锁定所需求的光色。为使多种颜色混色一致,搭载了黑科技CCS智能色彩管理系统,展现出完美的视觉效果。这款产品适用于大中型的演出、租赁等场所。

产品参数

光学系统

光源信息 12x60W (RGBALC) 六合一
 光束角 8°-36°
 光斑角 13°-45°

控制系统

机械运动 水平540°,垂直270° (8-16bit扫描)
 调光 戏曲级调光效果 (0-100% 16Bit调光)
 冷却系统 风冷
 控制协议 DMX512, RDM, ArtNet, SACN, Web server, W-DMX (可选)

认证

CE认证

外观、规格

尺寸 390x292x411mm
 重量 12.5kg
 外壳 阻燃工程塑料外壳
 颜色 黑色

电气连接

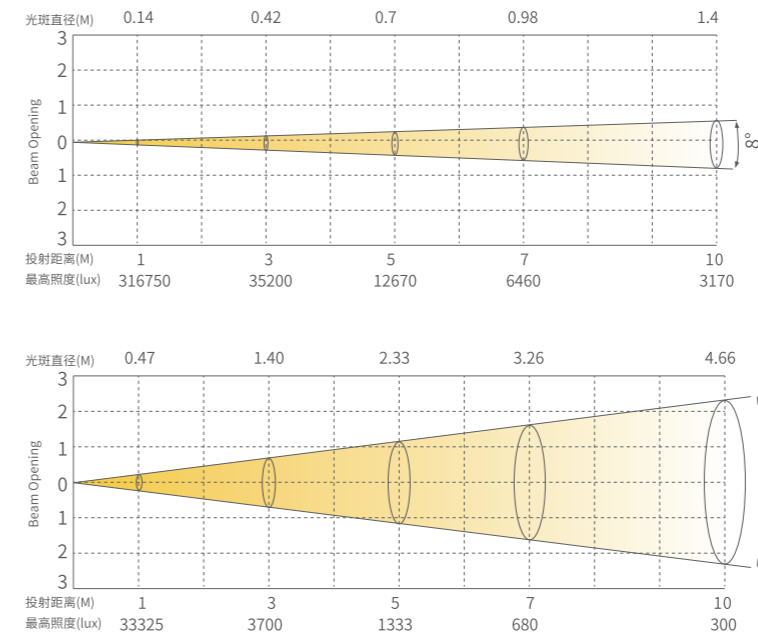
输入电压 100-240VAC, 50/60Hz
 额定功率 536W
 电源连接 电源插输入输出
 信号连接 三芯或五芯输入输出, RJ45输入输出

功能效果 显示屏控制静态, 自定义模式, 0-25Hz频闪
 通道模式 HSIC (13CHS)、PERSON1 (18CHS)、PERSON2 (27CHS)
 CMY (17CHS)、PIXEL (21CHS)
 特殊功能 水平、垂直可设定在运行中闭光, 可设置水平、垂直反转

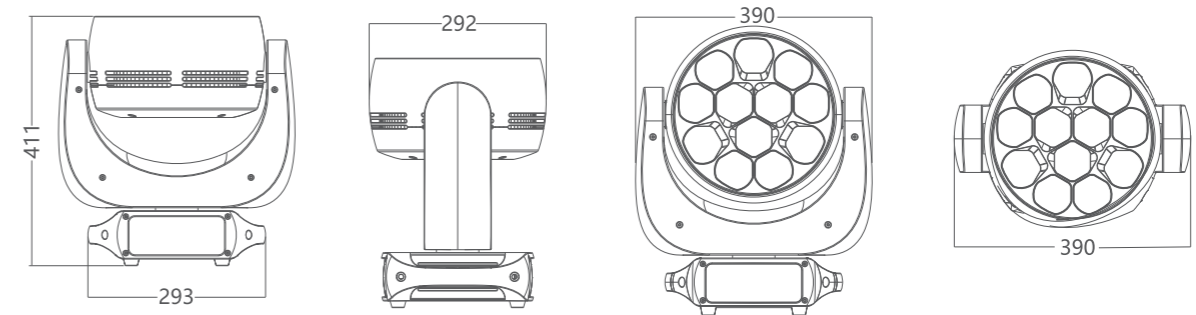
工作环境

工作环境温度 0°C-45°C
 防水等级 IP20

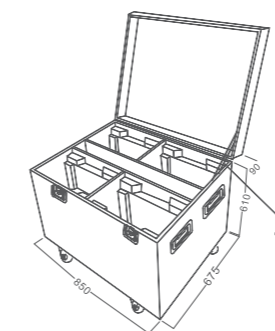
照度图



尺寸图



可选配件 (可选配件需另外选购)



无线接收模块
 (2440010455)
 航空箱
 (1320400161)