

# PB2

## 冥王星光束200



### 产品介绍

冥王星光束200是一款LED光源角度只有1.7°的光束灯，采用超大镜头152mm投射出高能效更粗更亮的光束，配备双棱镜及彩虹效果盘可以设计出更多丰富动人的效果。结构设计更为紧凑的机身更轻的重量是小型演出场合，如演唱会、电视节目、主题公园、灯具租赁商的理想光束摇头灯。

### 产品参数

#### 光学系统

光源信息 150W光源模组  
光学角度 1.7°

#### 外观、规格

尺寸 330x249x521mm  
重量 15kg  
外壳 阻燃工程塑料外壳  
颜色 黑色

#### 电气连接

输入电压 100-240VAC,50/60Hz  
额定功率 200W  
电源连接 电源插输入和输出  
信号连接 三芯或五芯输入输出

#### 控制系统

机械运动 水平540°，垂直270°(8-16bit扫描)  
调光 戏曲级调光效果(0-100% 16Bit调光)  
冷却系统 风冷  
控制协议 DMX512, RDM, W-DMX(可选)

通道模式 BASIC/13CHS、STANDARD/15CHS、Extend/18CHS  
功能效果 显示板控制静态，自定义模式，0-25Hz频闪  
特殊功能 水平、垂直可设定在运行中关闭，可设置水平、垂直反转

#### 效果综合系统

固定图案盘 14个图案片+白光，图案流水效果，图案抖动效果  
颜色盘 1个颜色盘，9颜色片+白光，彩虹流水效果

棱镜 1个8+16棱镜，正反旋转，速度可调，1个五排镜，正反旋转，速度可调  
效果盘 彩虹效果盘，可自转

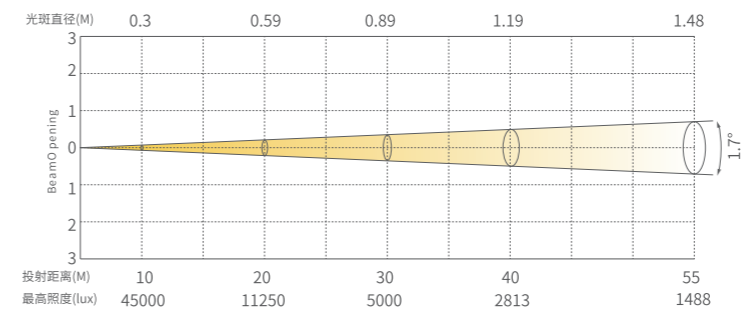
#### 认证

CE认证

#### 工作环境

工作环境温度 0°C-45°C  
防水等级 IP20

### 照度图



### 固定图案盘



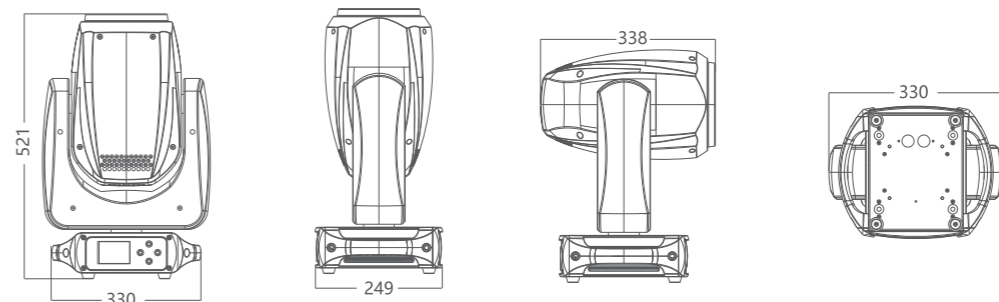
### 颜色盘



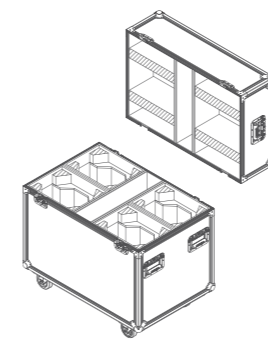
### 效果盘



### 尺寸图



### 可选配件 (可选配件需另外选购)



无线接收模块  
(2440010666)

1320400254

四台飞机箱  
(带灯钩与不带灯钩共用)