

# F4

## 领航聚光150

### 产品介绍

领航聚光150采用了新一代的150W光源，单面出光，色温纯正、显色指数高于95以上，色温可调，设有RDM双向协议，远程读取并可更改程序信息，检测灯具在控制系统的强电和弱电是否接通。此产品适用于电视台、演播厅、摄影棚、展览展示厅、多功能会议室、剧场剧院场所。



### 产品参数

#### 光学系统

光源信息	150W
光学角度	16° (25°可选)
色温	TW-3200K (2700k-4200K可调) TC-5600K (4000k-6000K可调)
显色指数	Ra≥93

#### 控制系统

调光	戏曲级调光效果 (0-100% 16Bit调光)
冷却系统	风冷
控制协议	DMX512, RDM

#### 认证

CE认证

#### 外观、规格

尺寸	320x217x418mm
重量	6.5kg
外壳	压铸铝
颜色	黑色

#### 电气连接

输入电压	100-240VAC, 50/60Hz
额定功率	143W
电源连接	电源输入和输出
信号连接	信号输入和输出

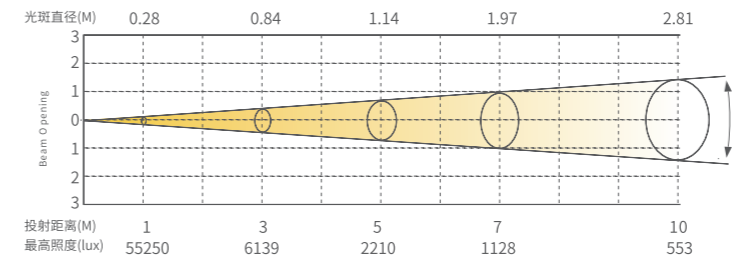
功能效果	显示板控制静态, 自定义	模式, 0-25Hz频闪
通道模式	UNO(1CHS)、DOS(2CHS)、VW.D(3CHS)、VW.F(6CHS)、STD.P(8CHS)	

#### 工作环境

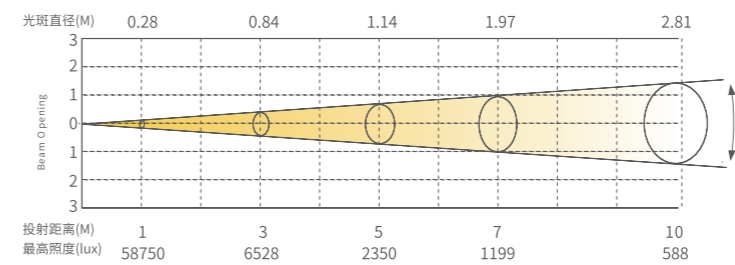
工作环境温度	-20°C-45°C
防水等级	IP65

### 照度图

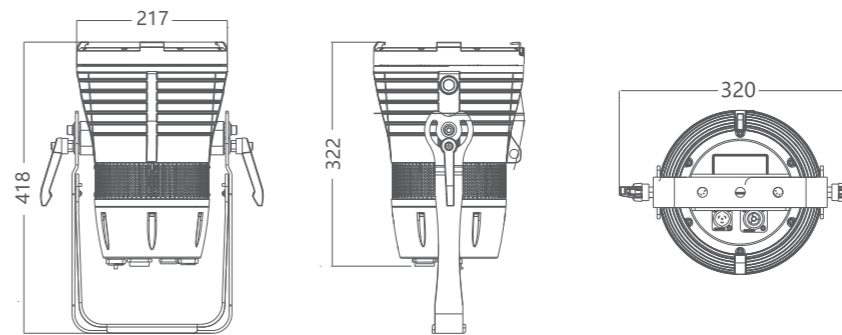
SS820TWM



SS820TCM



### 尺寸图



### 可选配件 (可选配件需另外选购)

