

F5

领航聚光 250



产品介绍

领航聚光250是一款创新型的螺纹聚光灯, TW可以在2700K到4500K之间连续调节, TC可以在4000K到6500K之间连续调节, 配置优质的光学系统, 光斑均匀。配置多种控制效果, 手动旋钮调光0-100%, 手动旋钮CCT, 光束角10°-60°(手动变焦), 光斑角18°-88°, 快速调节、便利, 是剧场剧院、电视台、文化馆、演播厅、多功能会议室等中小型场所的最佳选择。

产品参数

光学系统

光源信息	LED 250W
色温	TW-3200K (2700k-4500K可调) TC-5600K (4000k-6500K可调)
显色指数	Ra>95; CQS>90
光束角	10°-55°
光斑角	18°-88°

控制系统

调光	戏曲级调光效果 (0-100% 16Bit调光)
冷却系统	风冷
控制系统	DMX512、RDM

认证

CE认证

外观、规格

尺寸	375x254x393mm
重量	8.8kg
外壳	压铸铝
颜色	黑色

电气连接

输入电压	100-240VAC, 50/60Hz
额定功率	250W
电源连接	电源插输入和输出
信号连接	三芯或五芯输入、输出

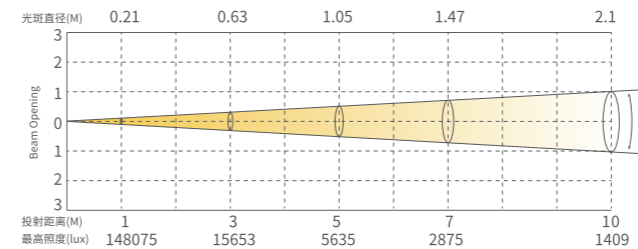
功能效果	显示板控制静态, 自定义模式, 0-25Hz频闪、旋钮调光
通道模式	UNO (1CHS)、DOS (2CHS)、VW.D (3CHS)、VW.F (6CHS)、STD.P (8CHS)

工作环境

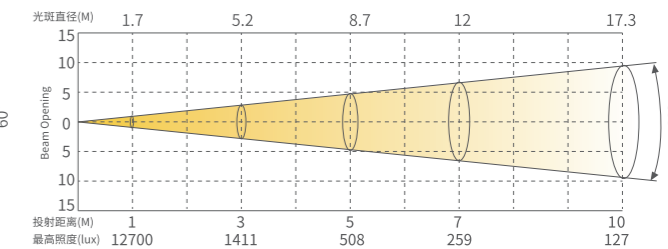
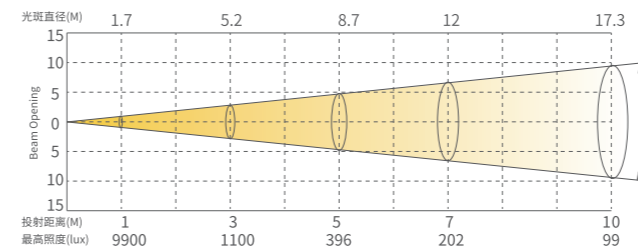
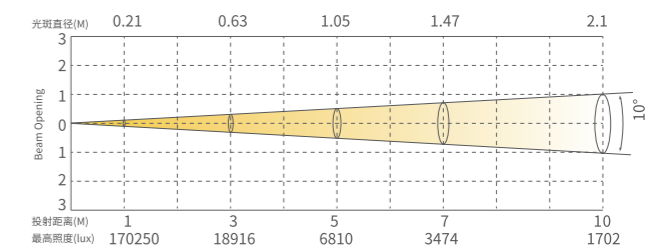
工作环境温度	0°C-45°C
防水等级	IP20

照度图

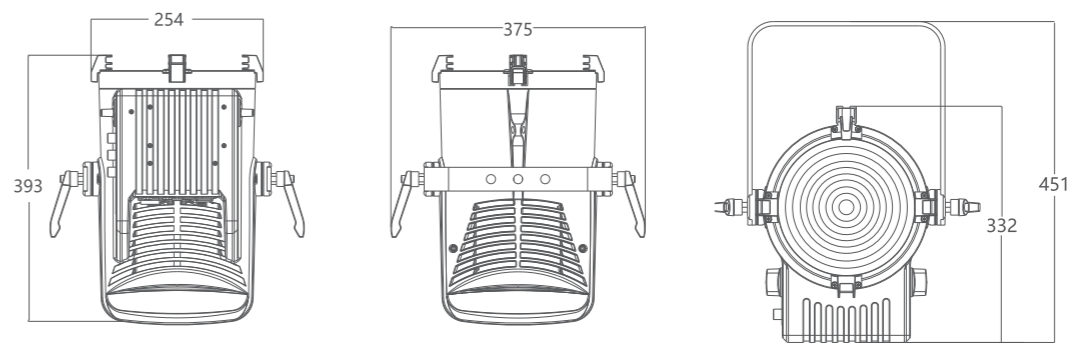
SS826TW



SS826TC



尺寸图



可选配件 (可选配件需另外选购)

