

FC6

领航全彩聚光240



产品介绍

领航全彩聚光240是一款创新型的彩光螺纹聚光灯，配置高效的光学系统，混色极度均匀。搭载HSIC智能混色系统，能快速调制出任何想要的颜色，1800K-10000K色温精准可调。预设48种剧场剧院专用颜色，可以实现一灯多用，是电视台、演播厅、摄影棚、展览展示厅、多功能会议室、剧场剧院等场所智能性照明的理想产品。

产品参数

光学系统

光源信息 200W RGBAL
光学角度 15°-45°
色温 1800K-10000K

外观、规格

尺寸 510x285x261mm
重量 7.6kg
外壳 拉铝
颜色 黑色

电气连接

输入电压 100-240VAC,50/60Hz
额定功率 240W
电源连接 电源输入和输出
信号连接 信号输入和输出

控制系统

调光 戏曲级调光效果(0-100% 16Bit调光)
冷却系统 风冷
控制协议 DMX512、RDM
功能效果 显示板控制静态,0-25Hz频闪
通道模式 HSIC(8CHS), SSP(10CHS), TOUR(13CHS), TR16(19CHS)

认证

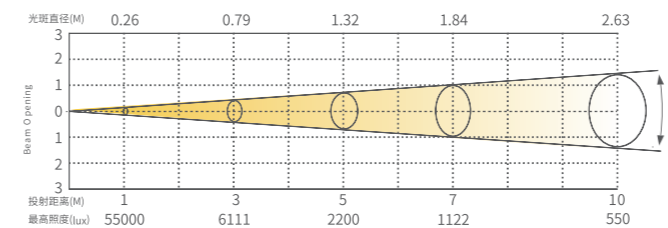
CE认证

工作环境

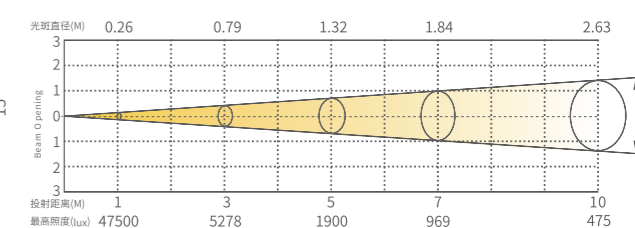
工作环境温度 0°C-45°C
防水等级 IP20

照度图

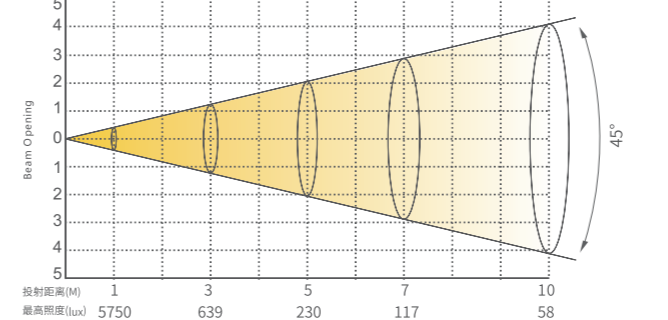
3200K



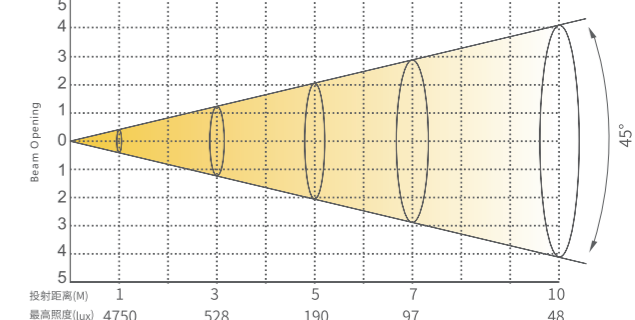
5600K



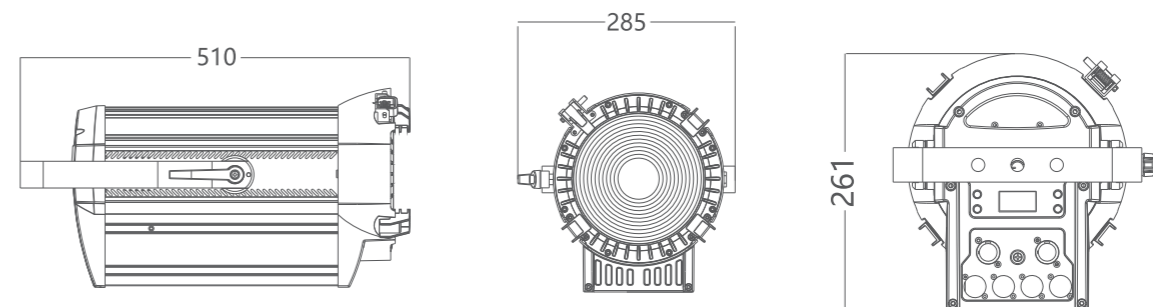
3200K



5600K



尺寸图



可选配件 (可选配件需另外选购)

