

FH6

领航全彩聚光250



产品介绍

领航全彩聚光250是一款近似全光谱的螺纹聚光灯,混色极度均匀,对物体色彩还原度高,它植入了高精度高科技的CCS智能色彩管理系统,校正颜色的一致性、色温漂移等问题。配置多种控制效果,手动旋钮调光0-100%,手动旋钮CCT,光束角10°-60°(手动变焦),光斑角18°-88°,快速调节、便利是剧场剧院、电视台、文化馆、演播厅、多功能会议室等中小型场所的最佳选择。

产品参数

光学系统

光源信息 250W(RGBALC)
色温 1800K-10000K
光束角 10°-55°
光斑角 18°-88°
RA 95

外观、规格

尺寸 375x254x393mm
重量 8.8kg
外壳 压铸铝
颜色 黑色

电气连接

输入电压 100-240VAC,50/60Hz
额定功率 250W
电源连接 电源插输入和输出
信号连接 三芯或五芯输入、输出

控制系统

调光 戏曲级调光效果(0-100% 16Bit调光)
冷却系统 风冷
控制系统 DMX512、RDM
功能效果 显示屏控制静态,自定义模式,0-25Hz频闪、旋钮调光
通道模式 Basic (3CHS)、CLR (6CHS)、SSP (9CHS)、TOUR (13CHS)、TR16 (20CHS)、HSIC (7CHS)

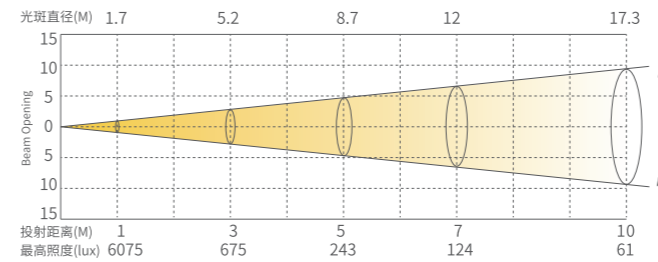
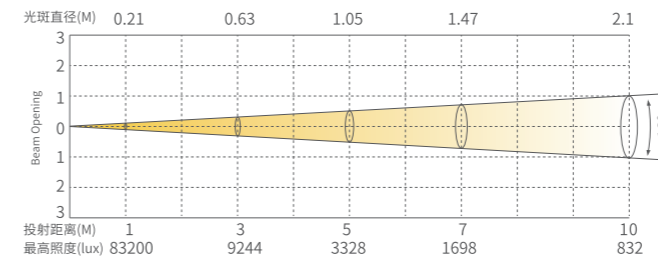
认证

CE认证

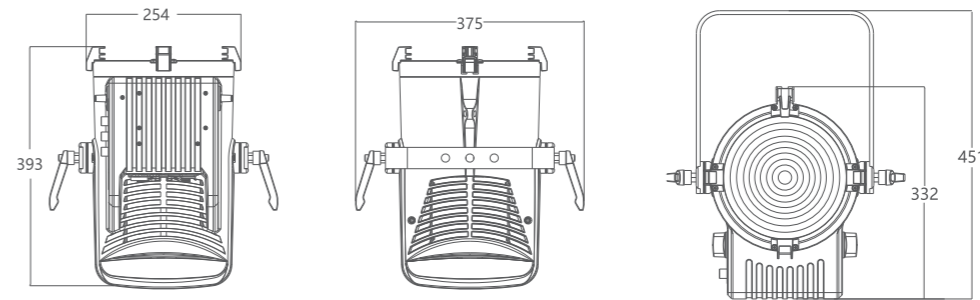
工作环境

工作环境温度 0°C-45°C
防水等级 IP20

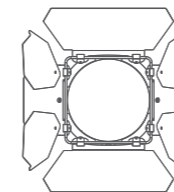
照度图



尺寸图



可选配件 (可选配件需另外选购)



挡光叶组件
(6813100036)