

# FP3

## 领航全彩聚光150



### 产品介绍

领航全彩聚光150是一款创新型的近似全光谱聚光灯，配置高效的光学系统，单面出光，混色极度均匀，色彩还原度高，表现力突出。搭载HSIC智能混色系统，能快速调制出任何想要的颜色，1800K-10000K色温精准可调。此产品适用于电视台、演播厅、摄影棚、展览展示厅、车展、多功能会议室、剧场剧院等场所。

### 产品参数

#### 光学系统

|      |                   |
|------|-------------------|
| 光源信息 | 150W (RGBALC) 六合一 |
| 光学角度 | 16° (25°可选)       |
| 色温   | 1800K-10000K      |
| RA   | 95                |

#### 外观、规格

|    |               |
|----|---------------|
| 尺寸 | 320x217x418mm |
| 重量 | 6.5kg         |
| 外壳 | 压铸铝           |
| 颜色 | 黑色            |

#### 电气连接

|      |                     |
|------|---------------------|
| 输入电压 | 100-240VAC, 50/60Hz |
| 额定功率 | 143W                |
| 电源连接 | 电源输入和输出             |
| 信号连接 | 信号线输入和输出            |

#### 控制系统

|      |                          |
|------|--------------------------|
| 调光   | 戏曲级调光效果 (0-100% 16Bit调光) |
| 冷却系统 | 风冷                       |
| 控制协议 | DMX512, RDM              |

#### 功能效果

通道模式

显示板控制静态, 自定义模式, 0-25Hz频闪  
Basic (3CHS)、SSP (8CHS)、TOUR (13CHS)、TR16 (20CHS)、HSIC (7CHS)、CMY (10CHS)

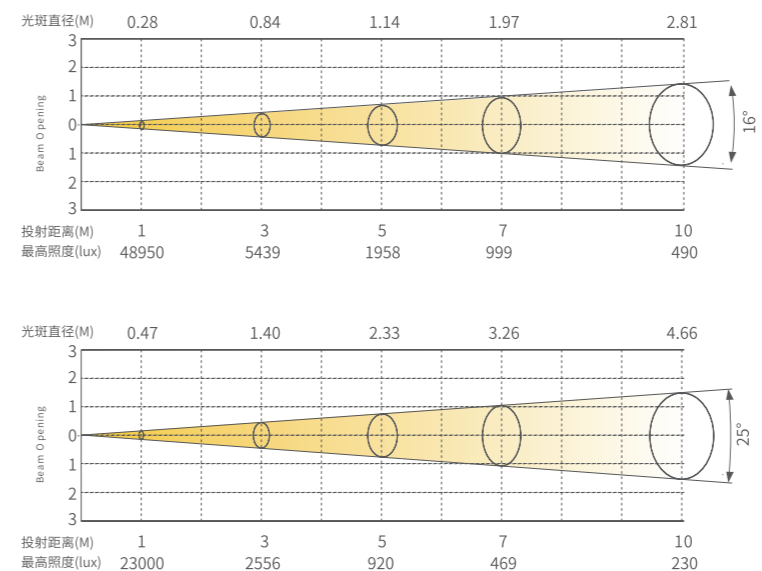
#### 认证

CE认证

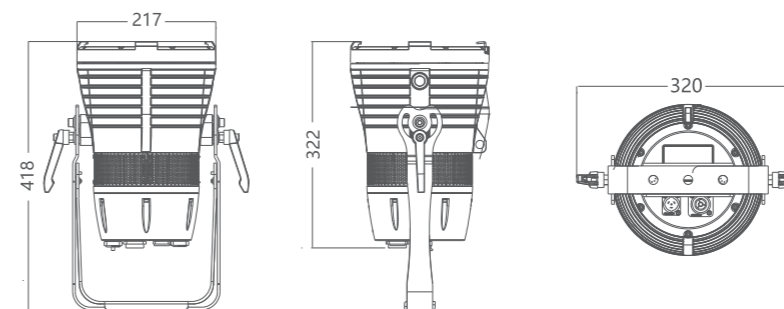
#### 工作环境

工作环境温度 -20°C-45°C  
防水等级 IP65

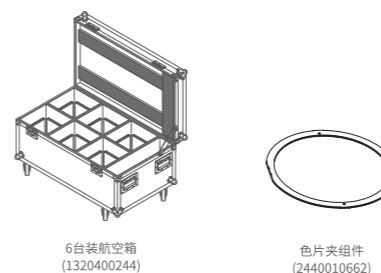
### 照度图



### 尺寸图



### 可选配件 (可选配件需另外选购)



6台装航空箱 (1320400244)

色片夹组件 (2440010662)