

S1

领航天幕350



产品介绍

全球首发天地排ULTIcyc, 采用7色全新光学。采用特殊的非对称光学, 加入先进的HSIC新型混色系统, 能快速混合出想要的颜色且混色极度均匀。能快速调出高质量白光, 色温1800-10000K, 显色指数均高达90以上。可快速调用剧场剧院专用颜色。专为大中剧场剧院, 租赁演出的完美选择。



产品参数

光学系统

光源信息 48x红, 32x绿, 24x蓝, 16x深蓝, 16x青色, 40x绿黄, 24x琥珀
 光学角度 45°x60°
 色温 1800K-10000K

控制系统

调光 戏曲级调光效果(0-100% 16Bit调光)
 冷却系统 自然散热
 控制协议 DMX512
 功能效果 显示板控制静态, 自定义模式, 0-25Hz频闪, 0-25Hz频闪

认证

CE认证

外观、规格

尺寸 622x310x327mm
 重量 15kg
 外壳 拉铝
 颜色 黑色

电气连接

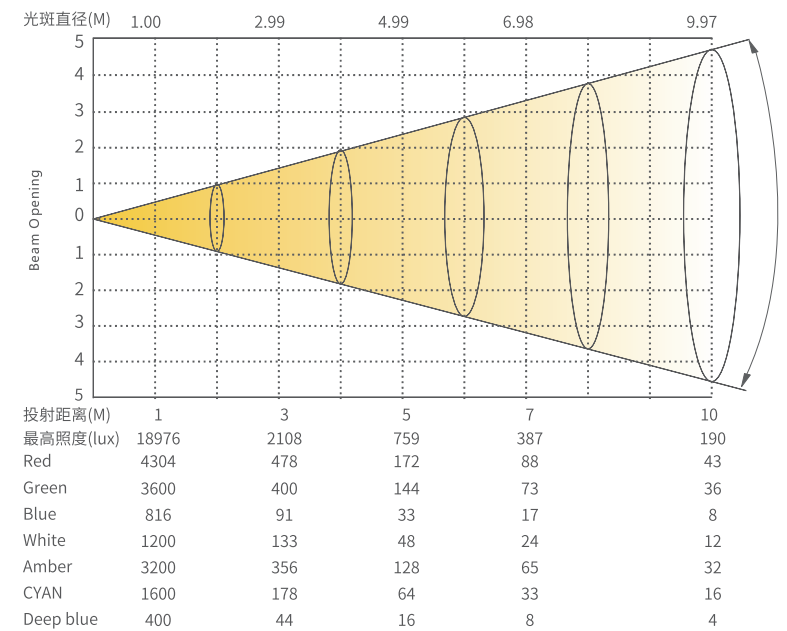
输入电压 100-240VAC, 50/60Hz
 额定功率 340W
 电源连接 电源输入和输出
 信号连接 信号输入和输出

通道模式 HSIC(7CHS), SSP(10CHS), TOUR(14CHS), TR16(22CHS), PIXEL.1(9CHS), PIXEL.2(17CHS)

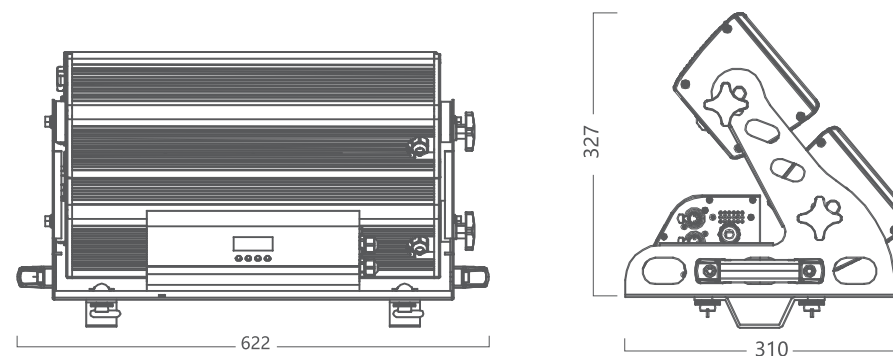
工作环境

工作环境温度 0°C-45°C
 防水等级 IP20

照度图



尺寸图



可选配件 (可选配件需另外选购)

