

SP6

领航全彩平板300



产品介绍

领航全彩平板300 是一款RGBALC 6种颜色的防水面板灯,专门为光质要求极高的演播场景而生,具有高质量的光品、高显色指数、光斑均匀、光质柔和的光线。搭载雅江光电特有的CCS3.0智能色彩管理系统,确保出光颜色一致性。内置1800-10000K线性调节的高显指色温与48种精选的色卡。搭载DIM4戏曲级调光曲线系统,表现细腻,从0%-100%调光无抖动。具备NFC、蓝牙快捷设置参数功能,以及强大的USB升级软件功能。为户外摄影、演播室、剧场剧院、会议多功能厅及租赁演出场所的首选产品。



产品参数

光学系统

光源信息	R*260pcs,G*130pcs,B*130pcs,A*130pcs,L*130pcs,C*130pcs
光束角	62°
光斑角	100°
色温	1800-10000K
Ra	96
R9	97
TLCI	91
CQS	94

外观、规格

尺寸	450x178x574 (mm)
重量	12.8kg
外壳	拉铝
颜色	黑色

电气连接

输入电压	100-240VAC,50/60Hz
电池输入	DC24-36V
额定功率	300W
电源连接	电源插输入和输出
信号连接	三芯或五芯输入输出
电池连接	4芯XLR

控制系统

调光	戏曲级调光效果(0-100% 16Bit调光)
冷却系统	风冷
控制协议	DMX512、RDM、W-DMX (可选)、NFC、蓝牙

通道模式	BASIC/SSP/TOUR/TR16/HSIC/CMY
功能效果	显示板控制静态

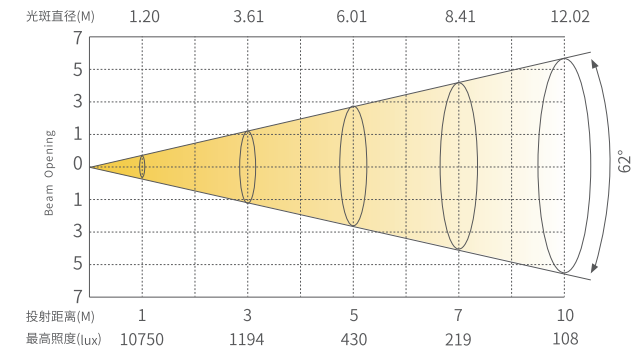
认证

CE认证

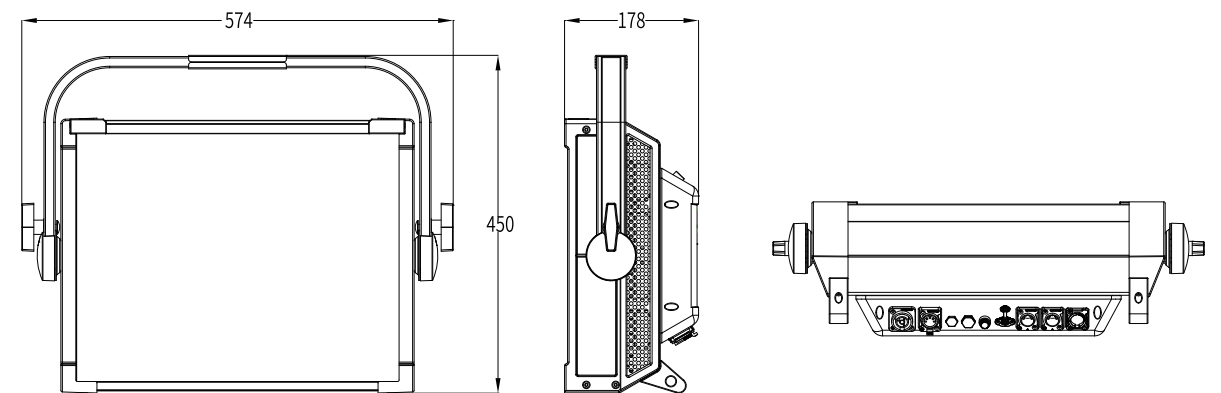
工作环境

工作环境温度	-20—45°C
防水等级	IP65

照度图



尺寸图



可选配件(可选配件需另外选购)