

# M2

## 领航全彩反声罩150



### 产品介绍

领航全彩反声罩150是一款创新型的场灯，配置高效的光学系统，混色极度均匀，色彩还原度高，表现力突出。搭载HSIC智能混色系统，能快速调制出任何想要的颜色，1800K-10000K色温精准可调。此产品适用于电视台、演播厅、摄影棚、展览展示厅、车展、多功能会议室、剧场剧院等场所。

### 产品参数

#### 光学系统

光源信息	150W (RGBALC) 六合一
色温	1800K-10000K
RA	95
光学角度	30° (18°、50°可选)

#### 外观、规格

尺寸	238x170x432mm
重量	8.5kg
外壳	压铸铝
颜色	黑色

#### 电气连接

输入电压	100-240VAC, 50/60Hz
额定功率	150W
电源连接	电源输入
信号连接	三芯或五芯输入输出

#### 控制系统

调光	戏曲级调光效果 (0-100% 16Bit调光)
冷却系统	自然散热
控制协议	DMX512, RDM, W-DMX (可选)

通道模式	HSIC (7CHS)、SSP (8CHS)、TOUR (13CHS)、TR16 (20CHS)、CMY (8CHS)
功能效果	显示板控制静态, 自定义模式, 0-25Hz频闪

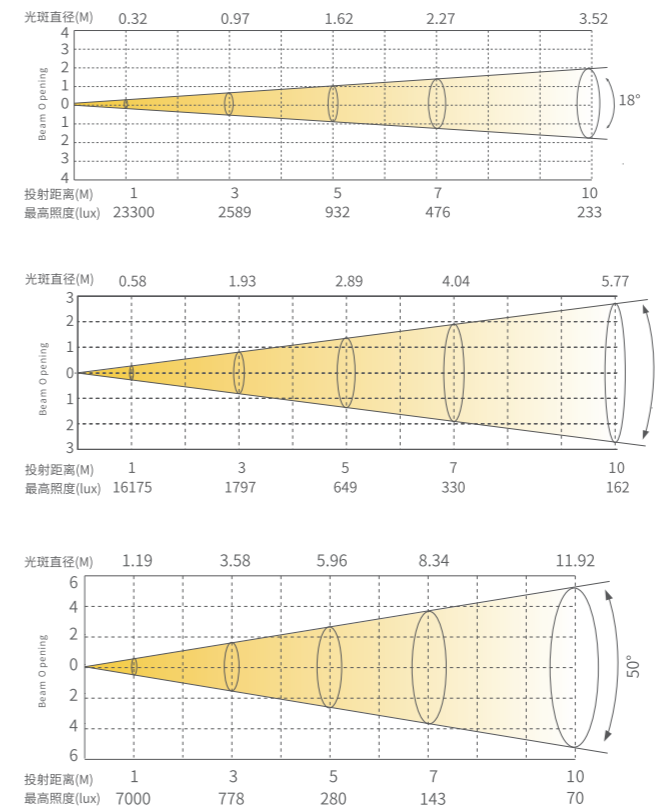
#### 认证

CE认证

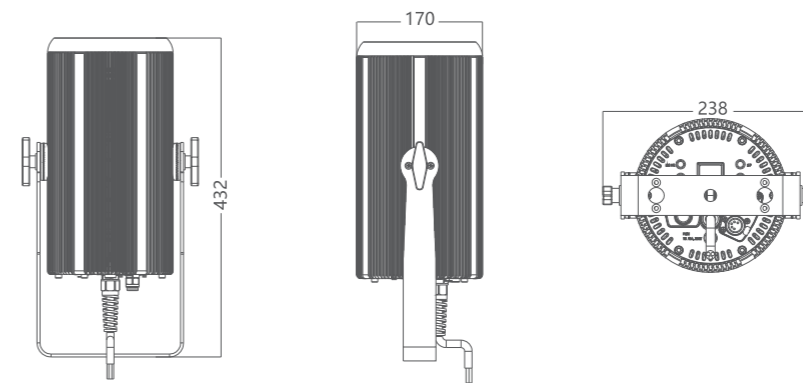
#### 工作环境

工作环境温度	0°C-45°C
防水等级	IP20

### 照度图



### 尺寸图



### 可选配件 (可选配件需另外选购)

色片夹组件  
(2440010702)

铝块配件  
(4600000348)

无线W-DMX组件  
(2440010702)