

F3

领航聚光120



产品介绍

领航聚光120是一款高效、高显指的LED螺纹聚光灯，它体积小，重量轻。纯正色温，内置手动调光旋钮0-100%，光束角10°-50°（手动变焦），光斑角18°-75°，在拍摄场地可以根据距离和拍摄的效果灵活变化角度，手动旋钮CCT控制，TW可以在2700K到4500K之间连续调节，TC可以在4000K到6500K之间连续调节，这款产品专为剧场剧院、电视台、文化馆、演播厅、多功能会议室等中小型场所使用。

产品参数

光学系统

光源信息 LED 100W
色温 TW-3200K (2700k-4500K可调)
TC-5600K (4000k-6500K可调)
显色指数 Ra>90;CQS>90
光束角 10°-50°
光斑角 18°-75°

控制系统

调光 戏曲级调光效果 (0-100% 16Bit调光)
冷却系统 风冷
控制系统 DMX512、RDM
通道模式 UNO/1CHS、DOS/2CHS、VW.D/3CHS、VW.F/6CHS、STD.P/8CHS

认证

CE认证

外观、规格

尺寸 321x274x363mm
重量 5.3kg
外壳 压铸铝
颜色 黑色

电气连接

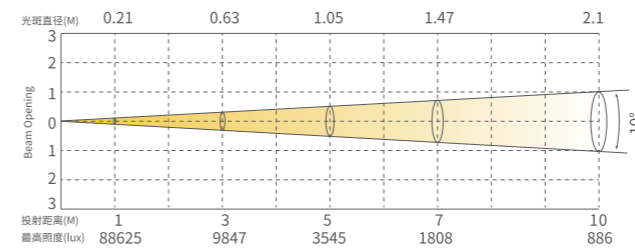
输入电压 100-240VAC,50/60Hz
额定功率 120W
电源连接 电源插输入和输出
信号连接 三芯或五芯输入、输出

工作环境

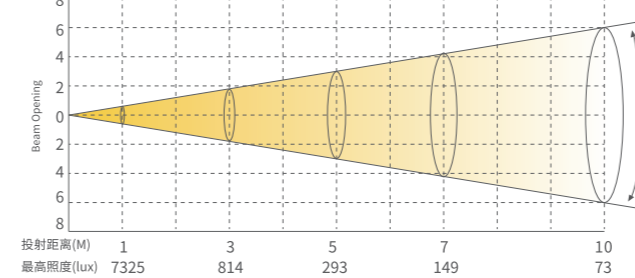
工作环境温度 0°C-45°C
防水等级 IP20

照度图

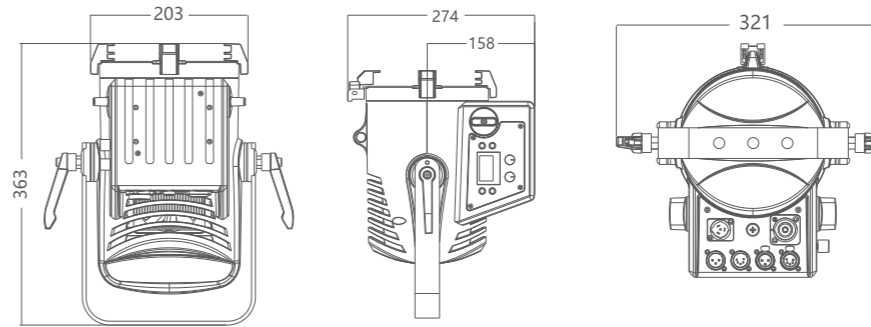
SS816TW



SS816TC



尺寸图



可选配件 (可选配件需另外选购)

